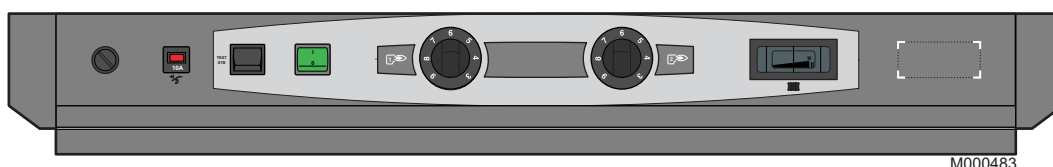


Konsola sterownicza Standard S3

pakiet MD4

Polski
23/01/06



**Instrukcja
instalowania**

**Instrukcja
techniczna**





300008909-001-A

Spis treści

Używane symbole	3
Ważne zalecenia odnośnie instalowania	3
Opis	4
Opis konsoli	5
Uruchomienie	6
Montaż - Podłączenia	7
1 Montaż konsoli sterowniczej	7
2 Podłączenia elektryczne	7
3 Dostęp do listwy zacisków podłączeniowych	7
4 Zasilanie elektryczne - Czujnik przepływu	8
5 Podłączenie palnika	9
6 Podłączenie funkcji zgłaszania alarmu termostatu zabezpieczającego	11
7 Montaż termometru spalin (pakiet BP28)	12
Schemat połączeń elektrycznych	13
Części zamienne	14

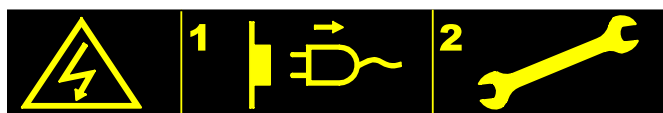
Używane symbole

 **Uwaga niebezpieczeństwo**
Ryzyko obrażeń ciała i szkód rzeczowych. Należy bezwzględnie przestrzegać zaleceń odnośnie bezpieczeństwa osób i dóbr

 Wskazówka
Przestrzegać wskazówek aby utrzymać komfort cieplny

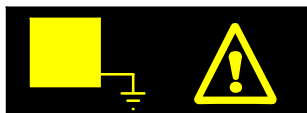
 Odnośnik
Odnośnik do innych instrukcji lub innych stron instrukcji

c.w.u.: Ciepła woda użytkowa



D00024C


Przed ingerencją odłączyć zasilanie elektryczne.





D000241



To urządzenie musi być uziemione.

Ważne zalecenia odnośnie instalowania

 Prawidłowa praca urządzenia zależy od dokładnego przestrzegania niniejszej instrukcji.

 Jakakolwiek zmiana dokonywana w urządzeniu i instalacji grzewczej musi być wykonywana przez autoryzowanego instalatora.

 Jako producent nie ponosimy odpowiedzialności za szkody powstałe na skutek złego użytkowania urządzenia, błędnej lub niedostatecznej konserwacji i instalacji urządzenia (muszą Państwo zadbać o to, aby instalowanie było przeprowadzone przez autoryzowanego instalatora).

 Przestrzegać biegunowości wskazanych na zaciskach: faza (L), zero (N) i ziemia .

1 Informacje ogólne

Konsola sterownicza Standard dla instalacji grzewczych bez regulacji lub z szafką sterowniczą w kotłowni.

Konsola umożliwia pracę kotła grzewczego z palnikiem jednostopniowym lub dwustopniowym.

W konsolę S3 wyposażone są kotły typoszeregu GT 330.

Wyposażenie dodatkowe:

Termometr spalin (pakiet BP28)

2 Opis konsoli

Konsola S3 zawiera:

- 2 Termostaty kotła
- 1 Termostat zabezpieczający STB

Termostat kotła reguluje temperaturę roboczą kotła.

Bezpieczeństwo pracy zapewnia termostat zabezpieczający z ręcznym odblokowaniem STB.



W przypadku anormalnego zwiększenia temperatury kotła (110° C), termostat zabezpieczający przerywa zasilanie elektryczne palnika. W takim wypadku należy skontaktować się z instalatorem.

3 Zasada działania

Regulacja kotła może następować:

- **przez termostaty kotła**
Jeżeli kocioł jest wyposażony w palnik dwustopniowy, każdy termostat jest przyporządkowany pracy jednego stopnia. Termostat dla drugiego stopnia musi być nastawiony na wartość minimum o 5°C niższą niż dla termostatu pierwszego stopnia.
- **przez regulator w szafce sterowniczej**
Bezpieczeństwo pracy gwarantuje termostat zabezpieczający z odblokowaniem ręcznym.

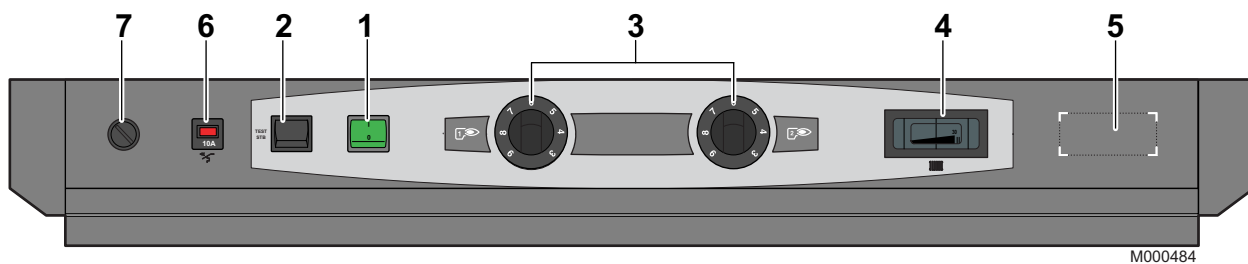
4 Dane techniczne

Deklaracja zgodności WE / Oznakowanie

Przedstawiany produkt spełnia następujące europejskie dyrektywy i normy:

- 72/23/CEE Dyrektywa w sprawie niskich napięć
Norma związana EN 60.335.1
- Dyrektywa w sprawie kompatybilności elektromagnetycznej
Normy związane : EN 61000-6-3 ; EN 61000-6-1

Opis konsoli



- 1. Wyłącznik główny ZAŁ(1)/WYŁ(0)**
- 2. Przełącznik Test-STB**

Proces chwilowy dla sprawdzenia termostatu zabezpieczającego (STB)
- 3. Termostaty kotła (30 do 85 °C)**

Fabrycznie nastawiony ogranicznik ogranicza temperaturę maksymalną do 75 °C. W razie potrzeby ogranicznik ten można przestawić (Patrz nastawa ogranicznika termostatu).
- 4. Termometr kotła**
- 5. Miejsce do zamontowania termometru spalin (opcja)**
- 6. Wyłącznik zwłoczny (10 A) z opóźnionym wyzwoleniem i odblokowaniem ręcznym**
- 7. Termostat zabezpieczający z ponownym włączeniem ręcznym(STB)**

(wyregulowany na 110 °C)

Uruchomienie

! Pierwsze uruchomienie musi być wykonane przez autoryzowanego instalatora.

Przed włączeniem należy się upewnić, że instalacja jest napełniona wodą.

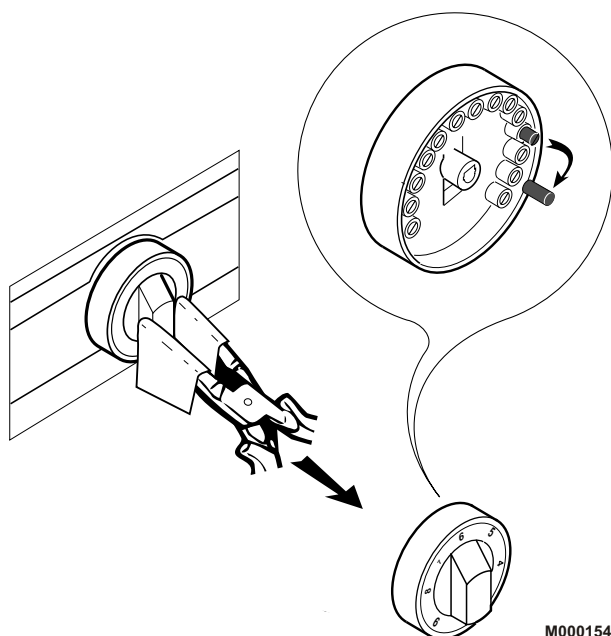
Uruchomienie należy przeprowadzić w następującej kolejności :

- **Regulacja temperatury kotła przez termostaty**
 - ▶ Umieścić termostaty kotła 3 w żądanym położeniu. Termostat dla drugiego stopnia musi być nastawiony na wartość minimum o 5°C niższą niż dla termostatu pierwszego stopnia.

! Aby uniknąć tworzenia się kondensatu na ściankach kotła, nie wolno bez regulatora ustawiać termostatów kotła poniżej położenia 4 tj. (ok. 40 °C).

▶ W razie potrzeby przestawić ogranicznik maksymalnej temperatury w następujący sposób:.

- **nastawa ogranicznika termostatu**



Fabrycznie nastawiony ogranicznik ogranicza temperaturę maksymalną do 75 °C.


Aby przestawić ogranicznik:


- ▶ Zdjąć z modułu ostrożnie do przodu pokrętko termostatu (dla ochrony używać szczypiec i kawałka sukna).
 - ▶ Wyciągnąć szczypcami ogranicznik.
 - ▶ Włożyć ogranicznik w otwór odpowiadający żądanej temperaturze (maksymalnie 85°C).
- **Regulacja przez szafkę sterowniczą w kotłowni**
Patrz instrukcja regulacji.

1 Montaż konsoli sterowniczej

 Patrz instrukcja kotła.

2 Podłączenia elektryczne

 Podłączenia elektryczne muszą być wykonywane przez uprawnionego elektryka bezwzględnie po odłączeniu zasilania elektrycznego.

 Ponieważ wyposażenie elektryczne zostało starannie skontrolowane w fabryce, w żadnym wypadku nie wolno dokonywać zmian w połączeniach wewnętrznych.

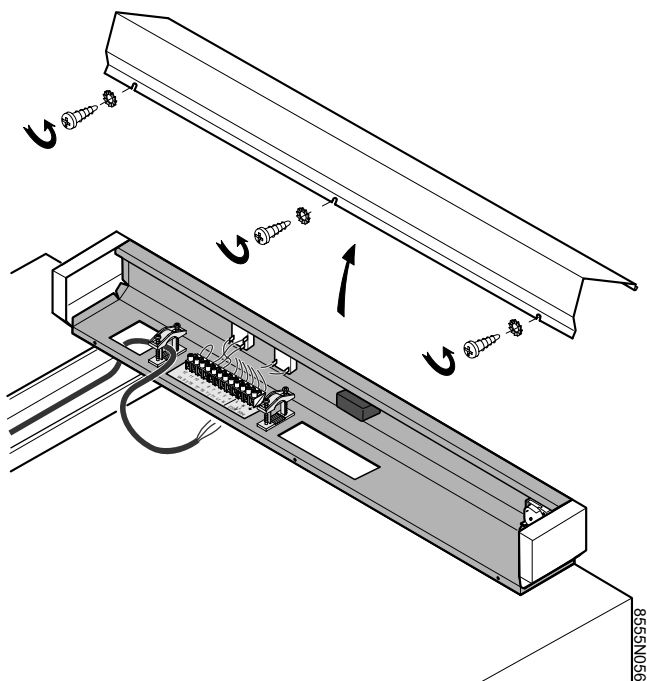
Przy podłączaniu należy przestrzegać danych ze schematów połączeń oraz danych poniższych.

Kocioł musi być zasilany przez obwód prądowy posiadający wyłącznik wielobiegunowy (odległość rozwarcia zestyków > 3 mm).

Uziemienie musi być zgodne z normą NFC 15.100 (Francja) lub RGPT (Belgia).


3 Dostęp do listwy zacisków podłączeniowych

Wszystkie podłączenia wykonywane są na zaciskach znajdujących się w konsoli sterowniczej kotła.

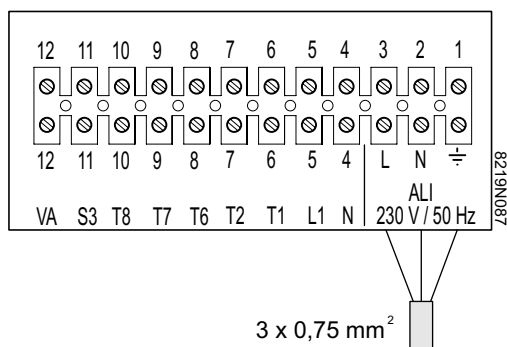


Poprowadzić kable podłączeniowe przez wycięcie 1 lub 2 w tylnej płycie obudowy kotła, a następnie do przodu przez 1 lub 2 kanały kablowe (zależnie od typu kotła) do konsoli.

Kable zamocować w odpowiednich zaciskach kablowych.

Przestrzegać biegunowości wskazanych na zaciskach: faza (L), zero (N) i ziemia .

4 Zasilanie elektryczne - Czujnik przepływu



Podłączenie elektryczne wykonać na zaciskach **1, 2, 3**.

Zasilanie elektryczne podłącza się 3-żyłowym kablem (przekrój 0.75mm²) na listwie zacisków (zaciski **1, 2, 3**).

Dla innych podłączeń elektrycznych używać kabli 3-żyłowych o przekroju 0.75 mm².

Styki czujnika przepływu włącza się szeregowo w obwód zabezpieczający (np. między zacisk **5** listwy zacisków i zacisk **L1** palnika).

5 Podłączenie palnika

• Kabel palnika

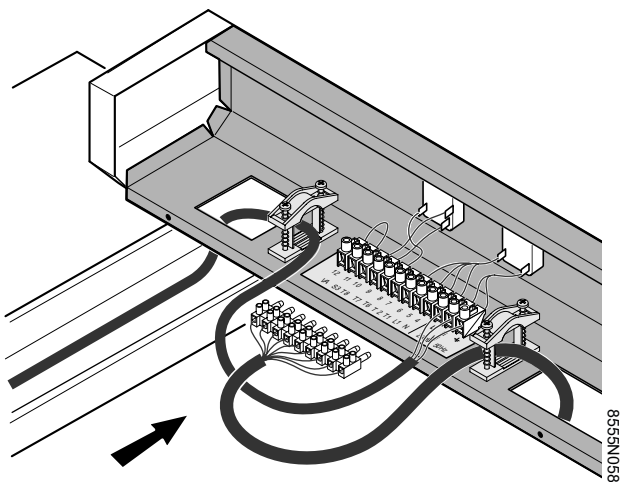


- ① Wtyk 7-biegunowy dla palnika 1-stopniowego lub dla pierwszego stopnia palnika 2-stopniowego
- ② Wtyk 4-biegunowy dla drugiego stopnia palnika
- ③ Złącze z zaciskami podłączeniowymi do listwy zacisków konsoli sterowniczej

Z konsolą dostarczany jest jeden kabel podłączeniowy palnika.

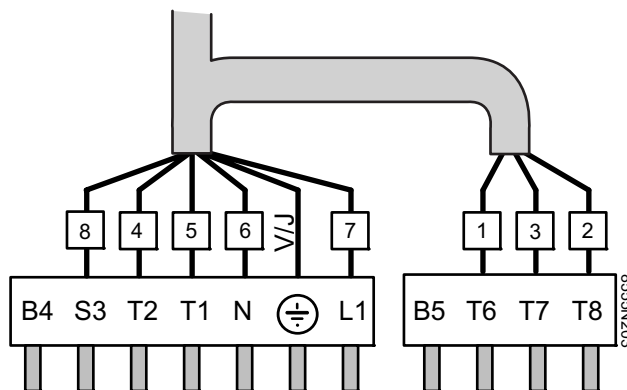
Kabel ten posiada na jednym końcu dwa wtyki Euro 7-biegunowy i 4-biegunowy, a na drugim końcu dwa złącza połączeniowe.

• Konsola sterownicza



Kabel z zaciskami wtykowymi podłączyć do zacisków 4 do 12 stałej listwy zaciskowej konsoli sterowniczej.

• Widok od strony palnika



Palnik ze złączami wtykowymi

Patrz rysunek kabla palnika.

Palnik bez wtyków

W tym wypadku należy usunąć z kabla wtyki dostarczone z kablem palnika.

Na ilustracji podano numery przewodów i zaciski podłączeniowe palnika.

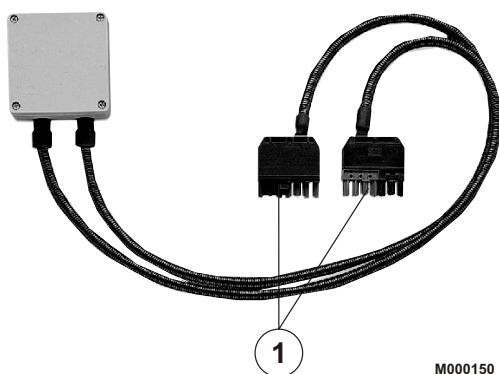
W poniższej tabeli przedstawiono jak muszą być podłączone kable do modułu sterującego palnika.

Nr zacisku	Nr kabla	Początek	Podłączenie do modułu sterującego palnika
L1	7	Faza stała termostatu zabezpieczającego	Zasilanie elektryczne palnika
$\frac{I}{-}$	V/J	Połączenie z masą	Połączenie z masą
N	6	Przewód zerowy do ZAL/WYL	Do zacisku przewodu zerowego
T1/T2	5/4	Styk bezpotencjalowy termostatu kotła pierwszego stopnia	Podłączyć do obwodu sterującego pierwszego stopnia palnika
S3	8	Lampka alarmowa palnika	Wyjście alarmu (faza)
T6	1	Wejście termostatu kotła 2 stopnia	Podłączyć do obwodu sterującego drugiego stopniem palnika
T7	3	Wyjście termostatu kotła 2 stopnia "palnik wyłączony"	Podłączyć tylko przy palniku modulowanym
T8	2	Wyjście termostatu kotła 2 stopnia "palnik włączony"	Podłączyć do obwodu sterującego drugiego stopniem palnika

Jeżeli przekroczone są następujące parametry elektryczne palnika

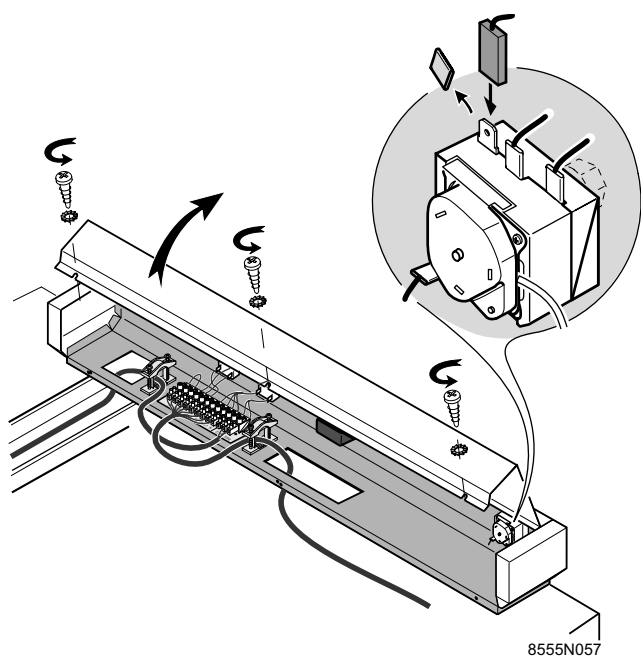
- Prąd rozruchowy > 16 A lub
- $P > 450 \text{ W}$ lub
- $I > 2 \text{ A}$ $\cos \varphi = 0.7$

Podłączyć moduł sterujący palnika z zestawem połączeniowym - pakiet BP 51 (opcja)



- ① Wtyk 7-biegunowy do połączenia z wtykiem konsoli i palnika.

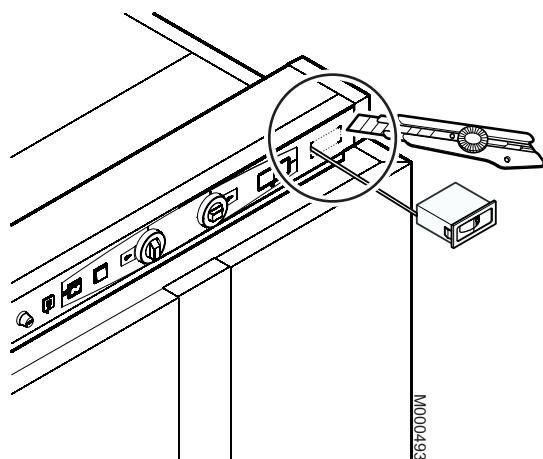
6 Podłączenie funkcji zgłaszania alarmu termostatu zabezpieczającego



Izolowany zacisk na termostacie zabezpieczającym umożliwia podłączenie urządzenia alarmowego (termostat z zestykiem przełącznym).

W momencie zadziałania termostatu zabezpieczającego na zacisku tym pojawia się sygnał 230V.

- ▶ Otworzyć konsolę (3 śruby z tyłu), aby uzyskać dostęp od tyłu do termostatu zabezpieczającego.

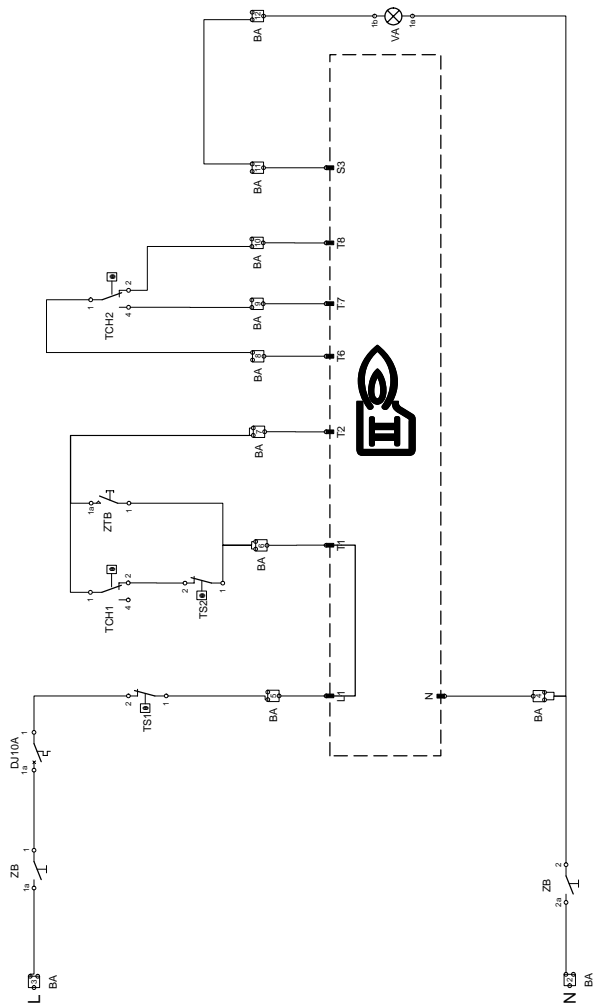


Na płycie frontowej konsoli można opcjonalnie zamontować termometr spalin.

W tym celu:

- Zdjąć obudowę, wyciąć nożem otwór wzdłuż krawędzi kolorowego prostokąta
- Zablokować termometr przez zatrzaski
- Przeprowadzić czujnik przez kanał kablowy w kierunku tylnej części kotła i włożyć do przewodu spalinowego.

SCHEMA DE PRINCIPE - STROMLAUFPPLAN - WIRING DIAGRAM - PRINCIPESCHEMA GT 330 STANDARD



BA	BARRETTE	ANSCHLUSSLEISTE	CONNECTING BOARD	AANSLUITINGSKLEMMEN
↓	TERRE	SCHUTZLEITER	EARTH	AARDING
DJ10A	DISJONCTEUR	LEISTUNGSSCHALTER	CIRCUIT BREAKER	THERMISCHE BEVEILIGING
L	PHASE	PHASE	PHASE	FASE
N	NEUTRE	NULLEITER	NEUTRAL	NULLEIDER
TCH1	THERMOSTAT DE CHAUDIERE 1 ^{ere} ALLURE	KESSEL TEMPERATURREGLER 1.STUFE	BOILER THERMOSTAT 1st STAGE	KETELTHERMOSTAAT 1st TRAP
TCH2	THERMOSTAT DE CHAUDIERE 2 ^{eme} ALLURE	KESSEL TEMPERATURREGLER 2.STUFE	BOILER THERMOSTAT 2nd STAGE	KETELTHERMOSTAAT 2de TRAP
TS1	THERMOSTAT DE SECURITE	SICHERHEITSTEMPERATURBEGRENZER	HIGH LIMIT THERMOSTAT	VEILIGHEIDSTHERMOSTAAT
TS2	THERMOSTAT DE SECURITE CONDENSEUR	BRENNWERTTAUSCHER STW	CONDENSER THERMOSTAT	VEILIG HEIDS THERMOSTAAT
VA	VOYANT ALARME	ALARMLEUCHE	ALARM INDICATOR	ALARM LAMPJE
ZB	INTERRUPTEUR BRULEUR	BRENNER SCHALTER	BURNER SWITCH	BRANDER SCHAKELAAR
ZTB	INTERRUPTEUR TEST STB	TEST STB SCHALTER	TEST STB SWITCH	TEST STB SCHAKELAAR

N° : 300007760-001-A

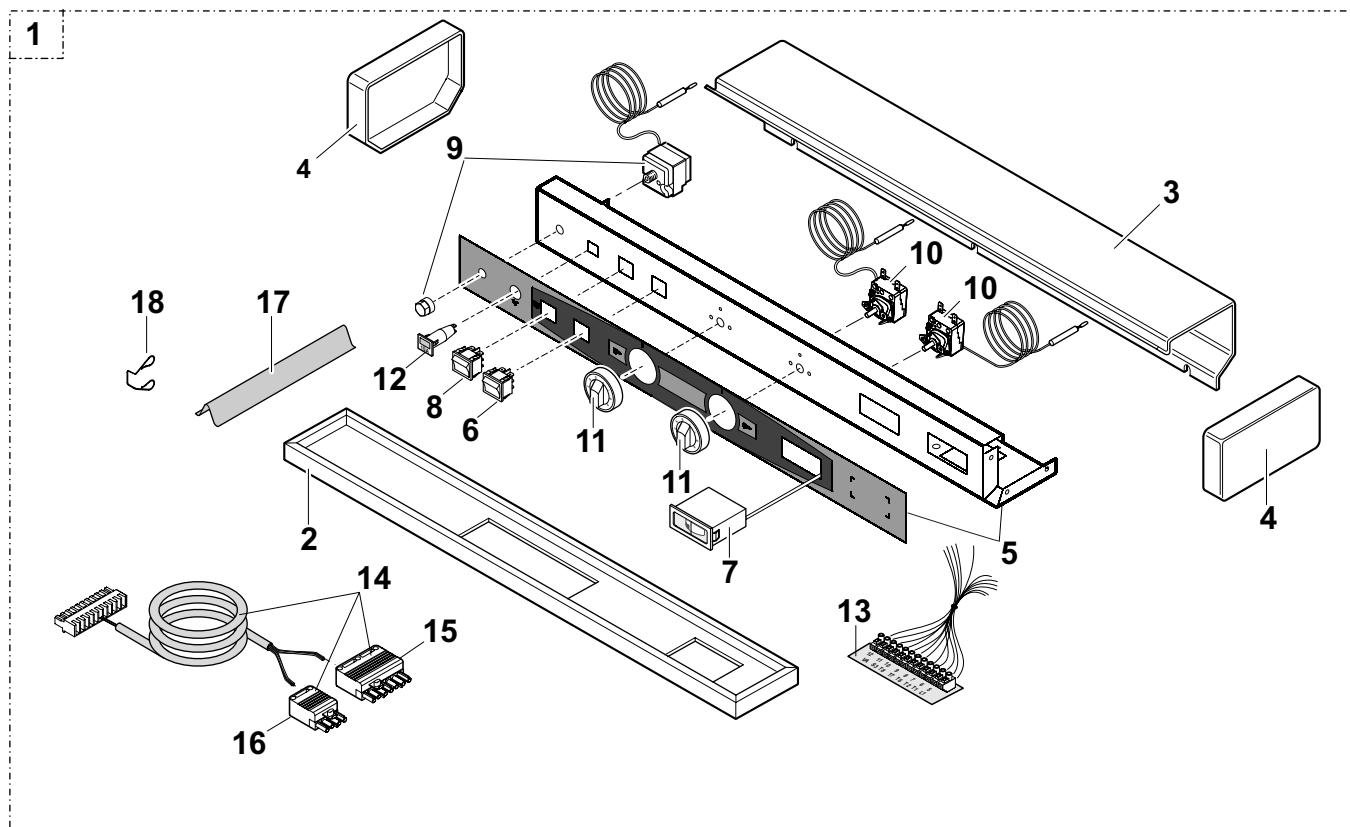
Części zamienne

23/01/06 - 300008909-002-A



Przy zamawianiu części zamiennych należy podać nr artykułu i numer części.

Konsola sterownicza S3 dla GT 330



M000487

DE DIETRICH THERMIQUE S.A.S. - Magazyn Części Zamiennych

4 rue d'Oberbronn - F-67110 REICHSHOFFEN - ☎ +33 (0)3 88 80 26 50 - 📠 +33 (0)3 88 80 26 98

cpr@dedietrichthermique.com

Nr	Nr zam.	Wyszczególnienie
1	100004299	Konsola standardowa kompletna
2	8219-0508	Konsola sterownicza lakierowana
3	8557-0505	Pokrywa
4	300007160	Element boczny
5	200005221	Front konsoli pokryty folią
6	9532-5027	Wyłącznik ZAL/WYŁ zielony
7	9536-5161	Termometr
8	9532-5092	Przełącznik 2-polozeniowy
9	9536-3314	Termosat zabezpieczający 110 °C
10	9536-3364	Termostat regulacyjny 30 do 90 °C
11	8555-5501	Pokrętko nastawy + Opór
12	9534-0286	Wyłącznik zwłoczny (10 A)
13	200005244	Wiązka kalbłowa konsoli
14	8219-4905	Kabel
15	9531-7395	Wtyk przewodu pomocniczego 7 stykowy
16	9531-7384	Wtyk przewodu pomocniczego 4 stykowy
17	9536-5613	Sprężyna stykowa (dla tulei zanurzeniowej)
18	9758-1286	Klamra przytrzymująca

De Dietrich Thermique SAS - zastrzega się prawo do zmian technicznych

