

DOKUMENTACJA SERWISOWA

POW5.D	POW5.Db
POW5.G	POW5.Gb
POC5.D	POC5.Db
POC5.G	POC5.Gb

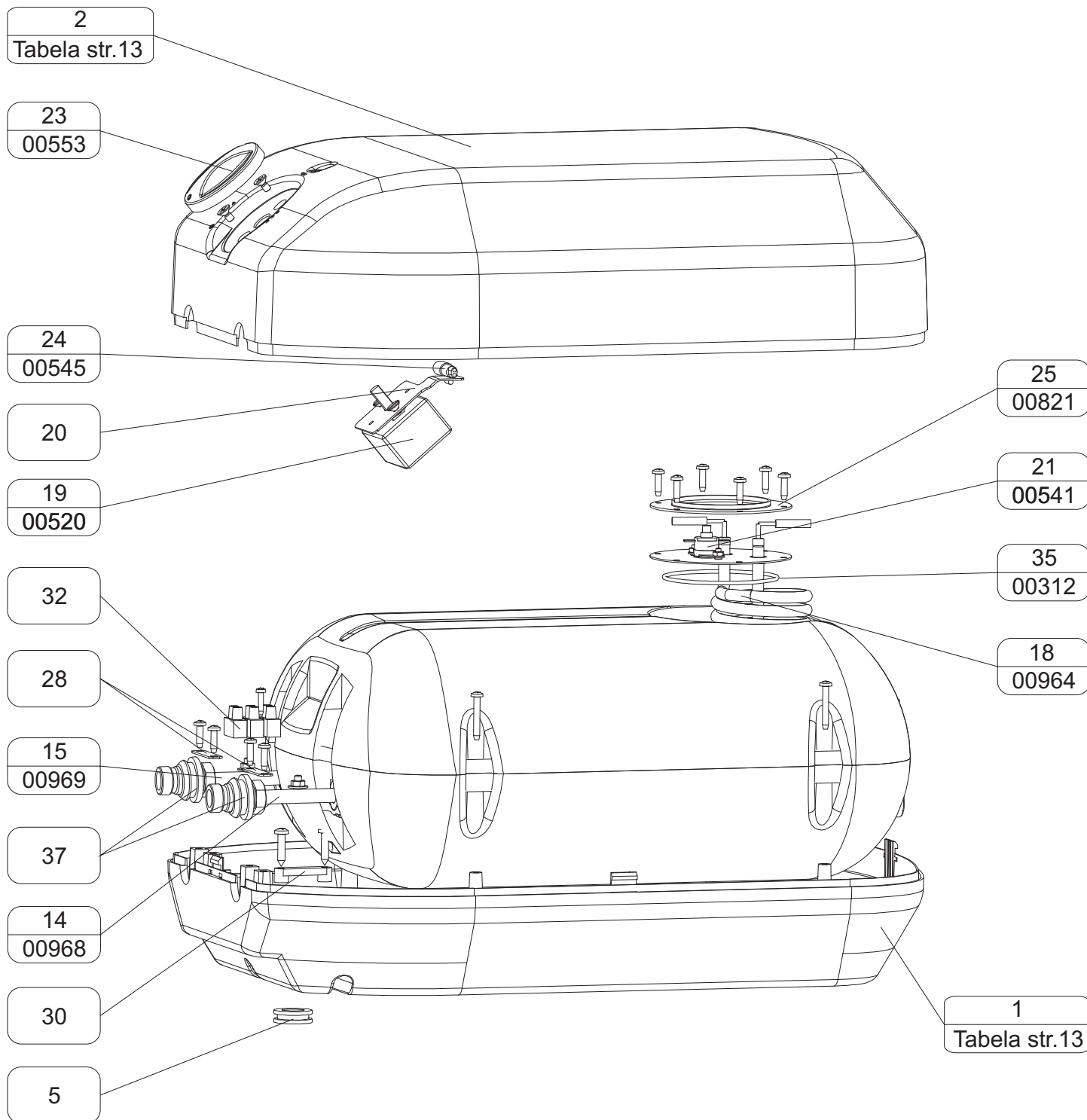
27.04.2010

Spis treści

1. Budowa podgrzewacza POW5.D/POW5.Db	3
Rys.1 POW5.D/POW5.Db	3
2. Budowa podgrzewacza POW5.G/POW5.Gb	4
Rys.2 POW5.G/POW5.Gb	4
3. Zbiornik podgrzewacza POW5.D/POW5.Db	5
Rys.3 Zbiornik POW5.D/POW5.Db	5
4. Zbiornik podgrzewacza POW5.G/POW5.Gb	6
Rys.4 Zbiornik POW5.G/POW5.Gb	6
5. Budowa podgrzewacza POC.5D/POC.5Db	7
Rys.5 Podgrzewacz POC.5D/POC5.Gb	7
6. Budowa podgrzewacza POC.5G/POC5.Gb	8
Rys.6 Podgrzewacz POC5.G/POC5.Gb	8
7. Podłączenie baterii do podgrzewacza POW5.Db/POC5.Db	9
Rys.7 Bateria POW5.Db/POC5.Db	9
8. Budowa baterii POW5.Gb/POC5/Gb	10
Rys.8 Bateria POW5.Gb/POC5.Gb	10
9. Schemat ideowy i instalacja elektryczna	11
Rys.9 Instalacja elektryczna	11
10. Demontaż pokrywy podgrzewaczy.	12
Rys.10 Zdejmowanie pokrywy podgrzewacza	12
11. Wykaz elementów podgrzewaczy.	13
Tab.1 Wykaz części	13
12. Dane techniczne	14
Tab.2. Parametry techniczne	14

1. Budowa podgrzewacza POW5.D/POW5.Db

Rys.1 POW5.D/POW5.Db



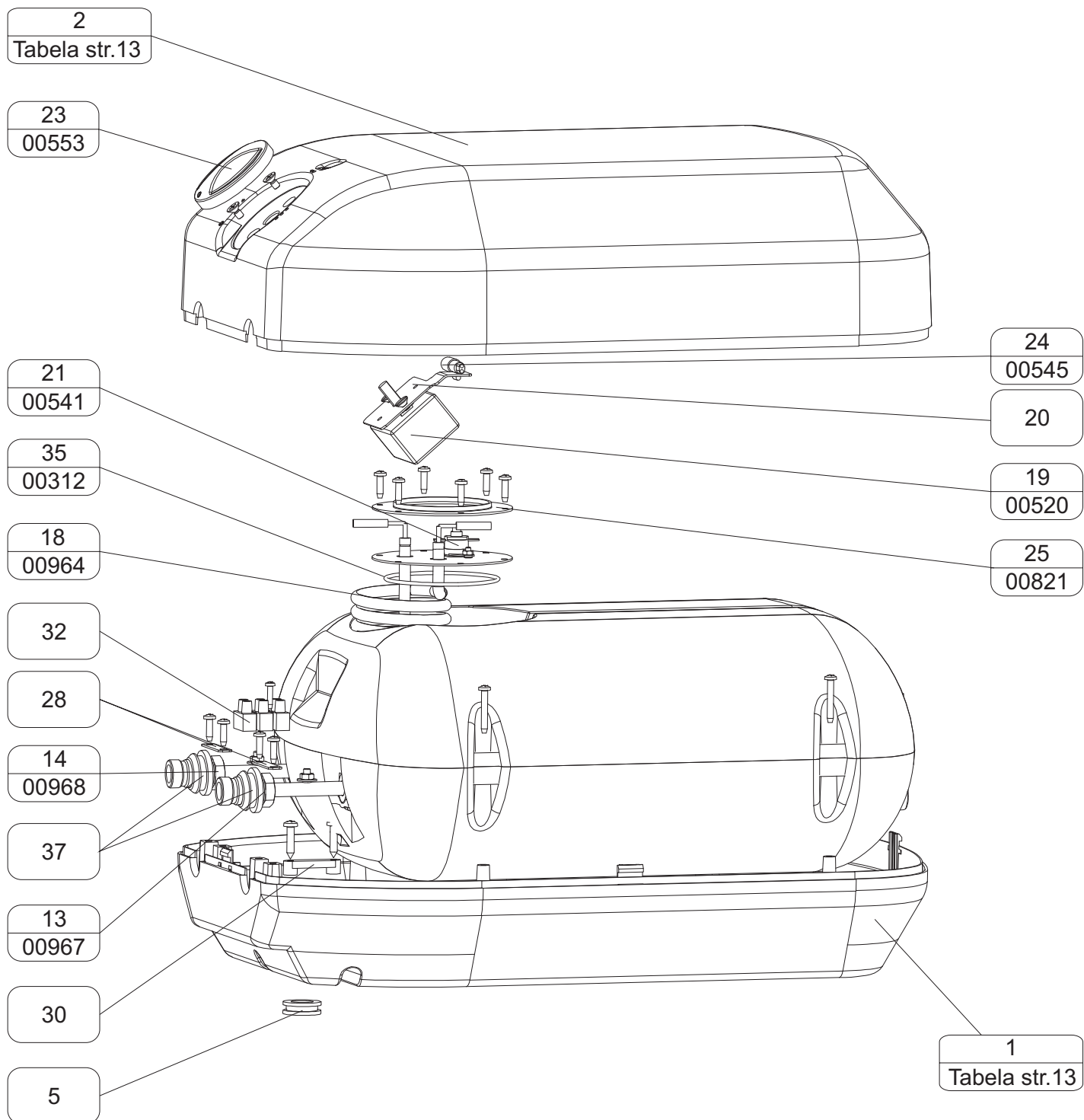
Numer części w tabeli z wykazem

14
01168

Kod serwisowy

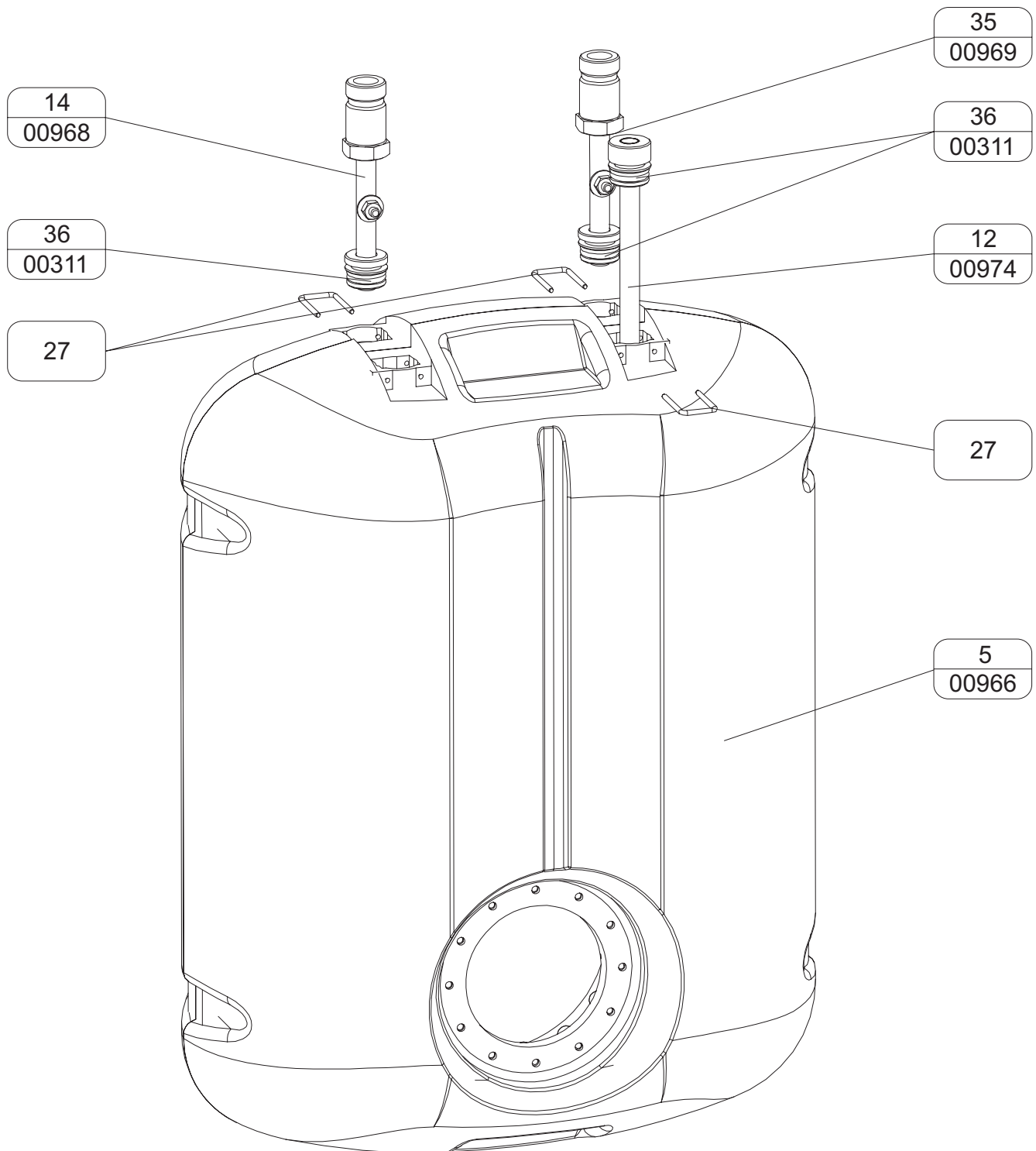
2. Budowa podgrzewacza POW5.G/POW5.Gb

Rys.2 POW5.G/POW5.Gb



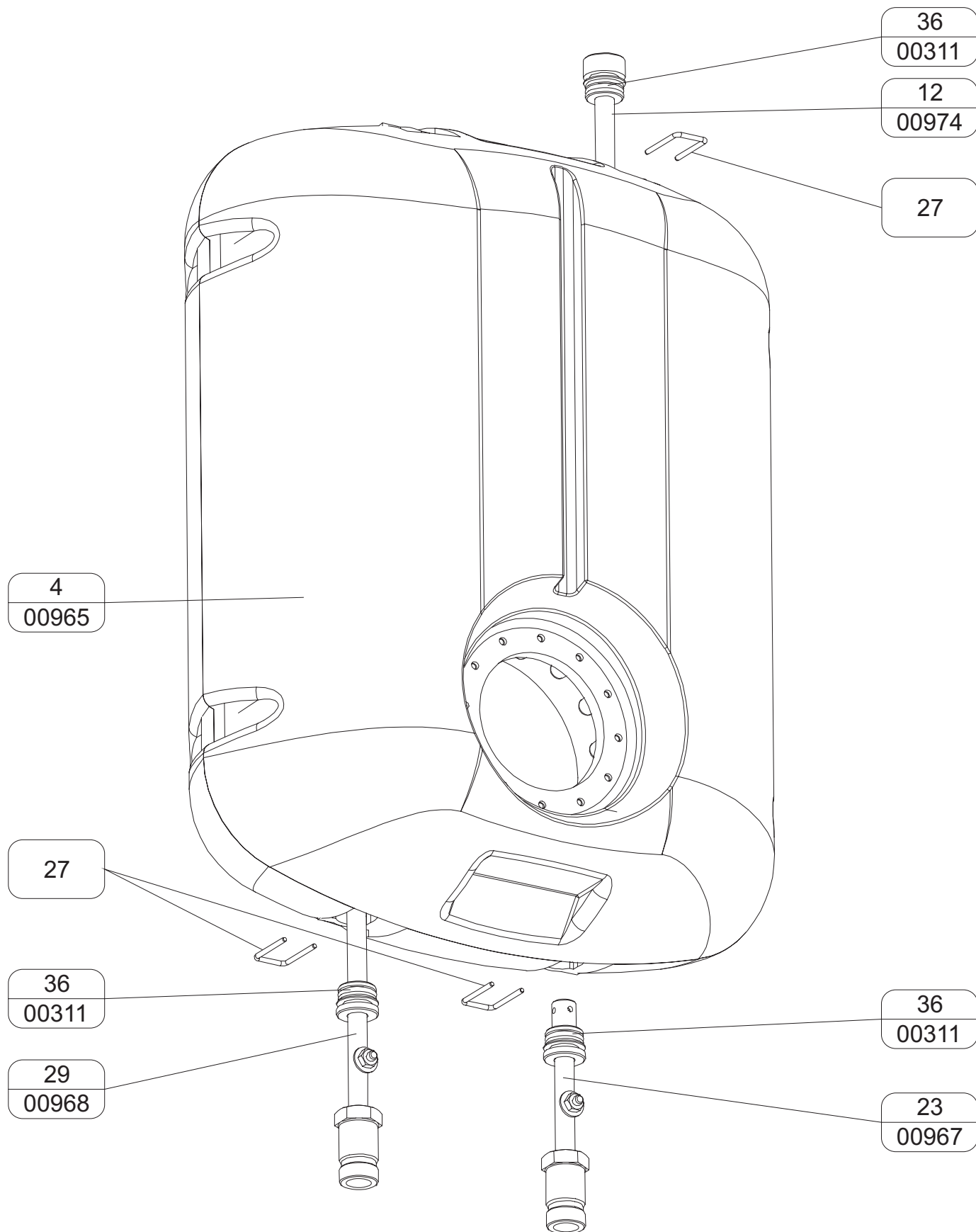
3. Zbiornik podgrzewacza POW5.D/POW5.Db

Rys.3 Zbiornik POW5.D/POW5.Db



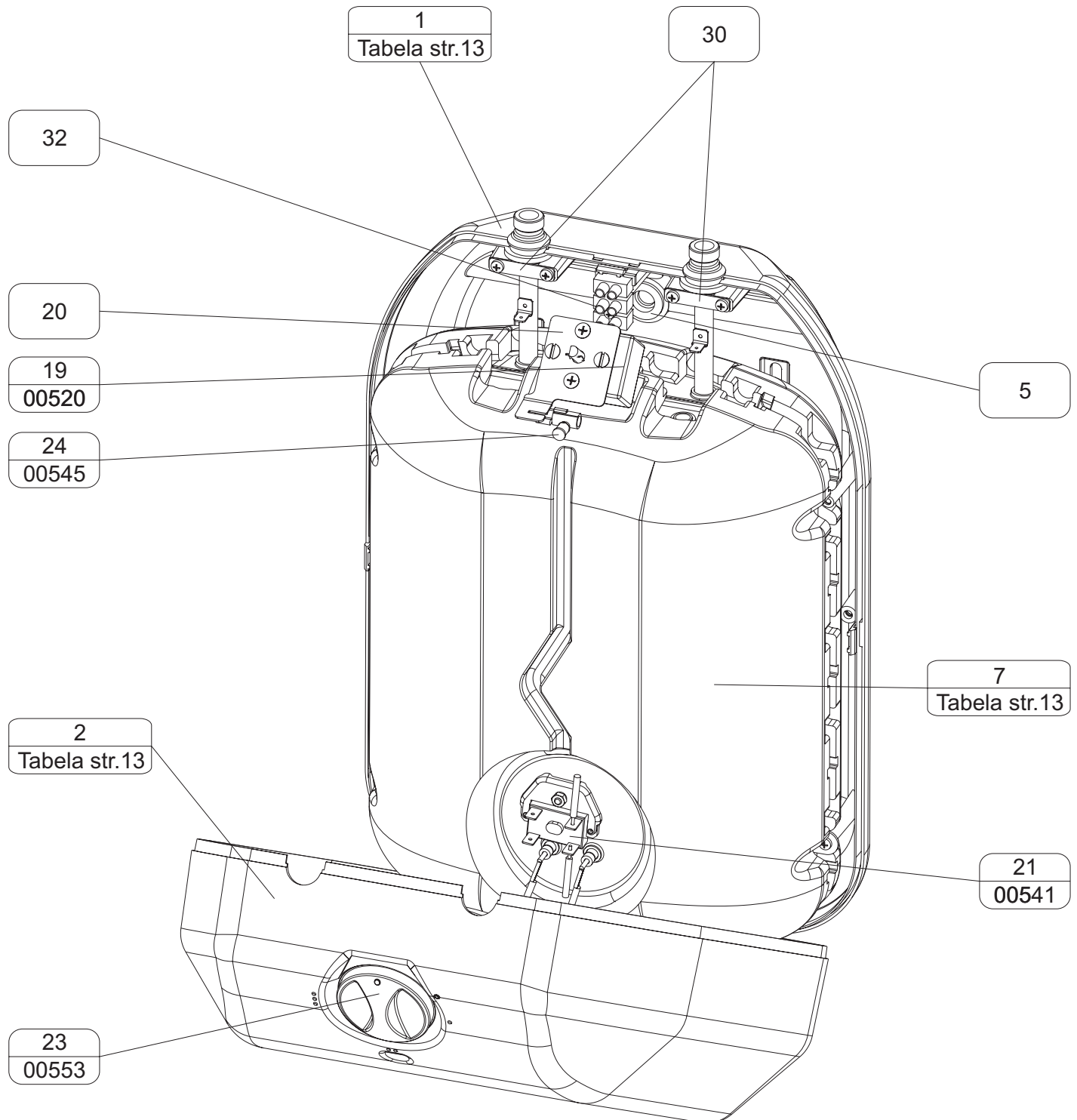
4. Zbiornik podgrzewacza POW5.G/POW5.Gb

Rys.4 Zbiornik POW5.G/POW5.Gb



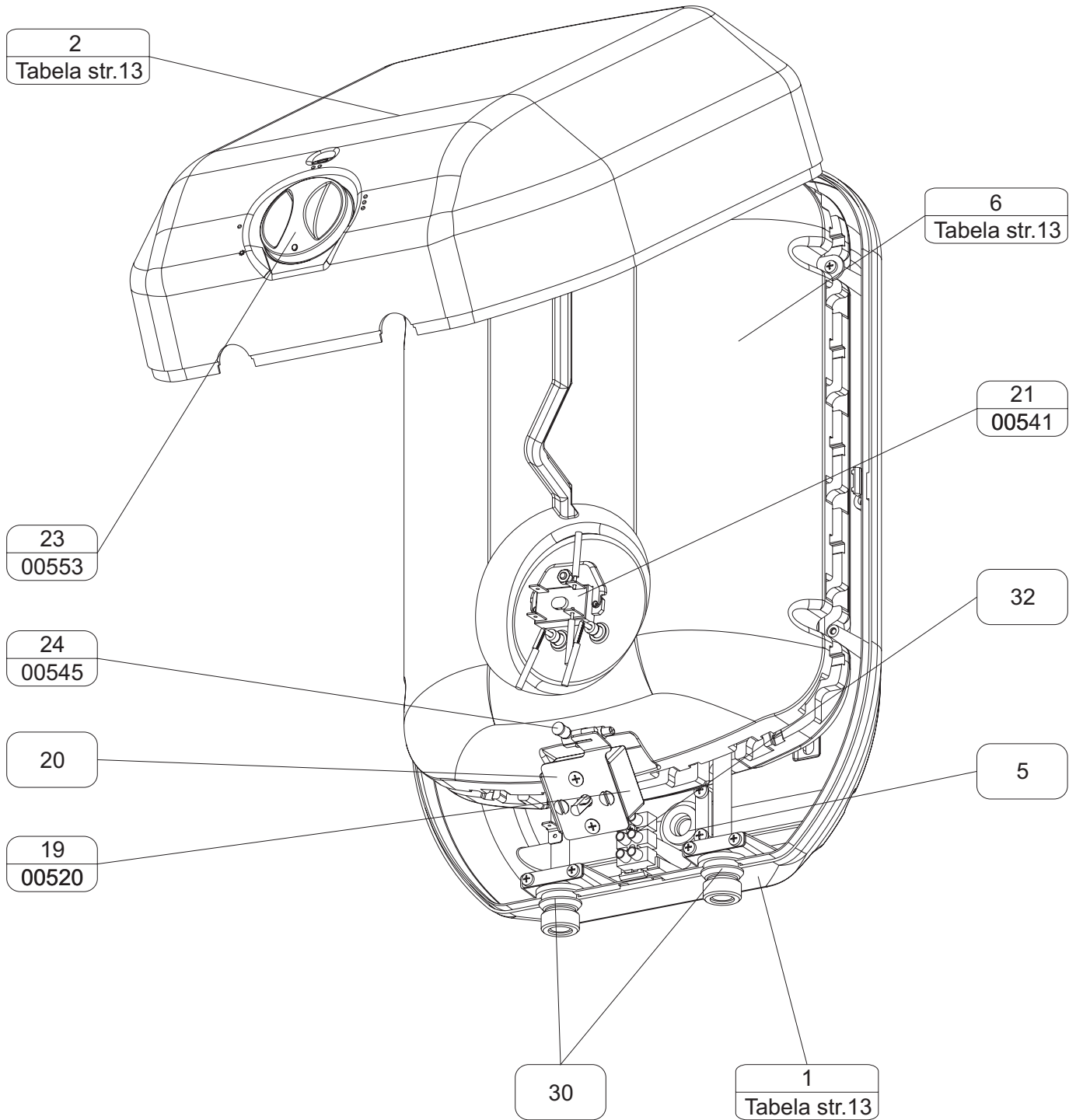
5. Budowa podgrzewacza POC.5D/POC.5Db

Rys.5 Podgrzewacz POC.5D/POC5.Gb



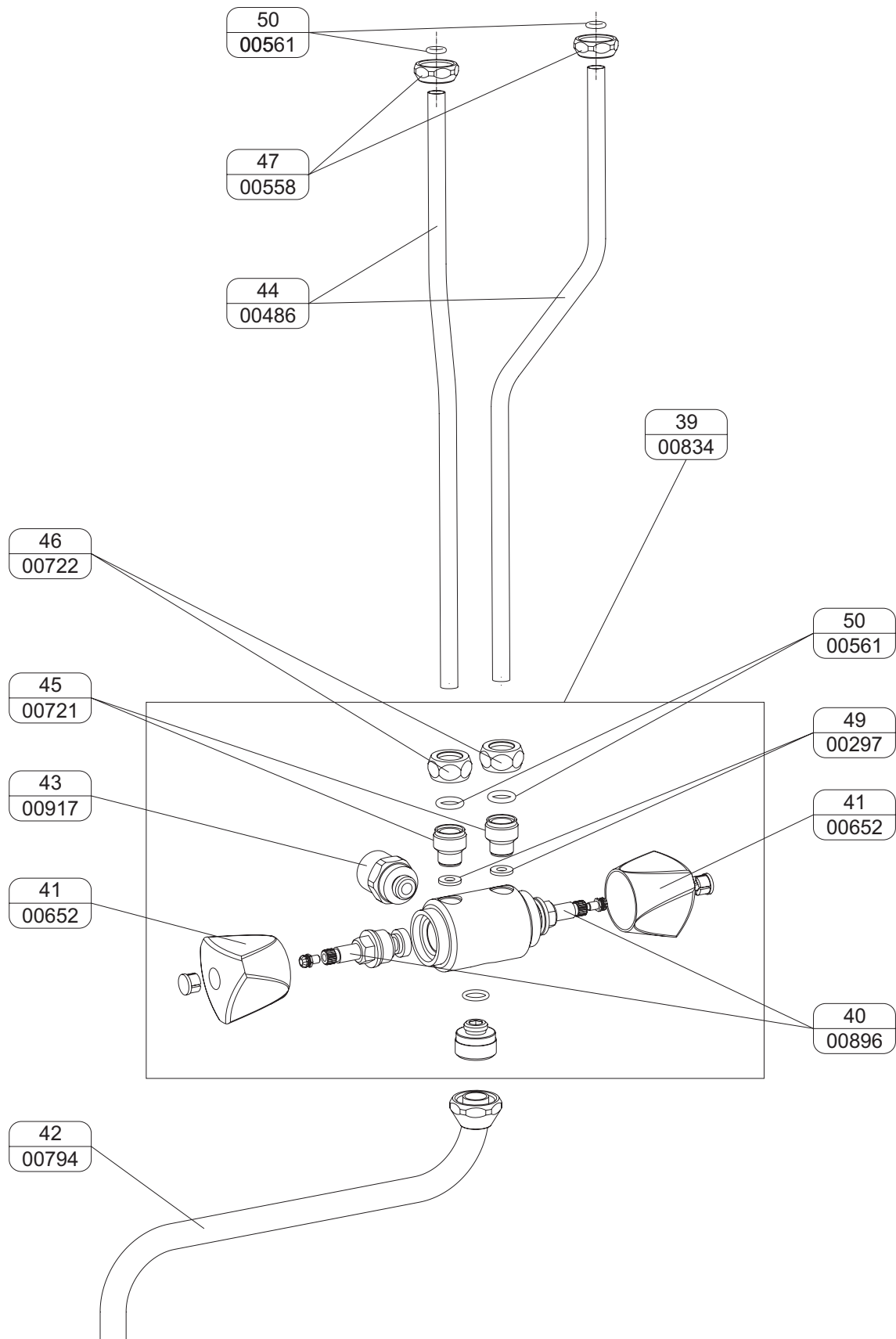
6. Budowa podgrzewacza POC.5G/POC5.Gb

Rys.6 Podgrzewacz POC5.G/POC5.Gb



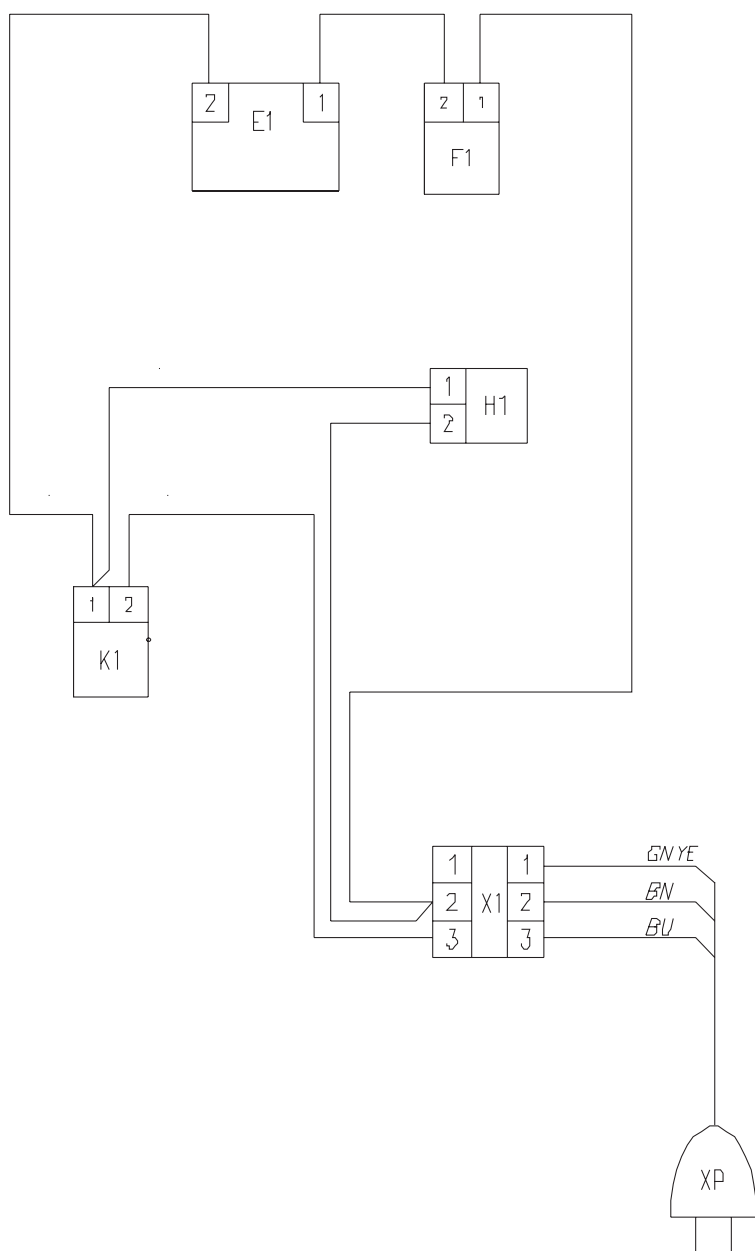
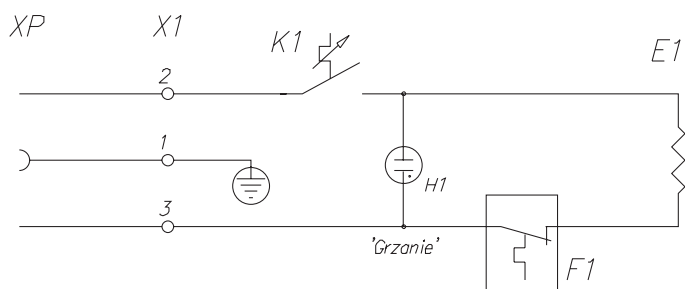
8. Budowa baterii POW5.Gb/POC5/Gb

Rys.8 Bateria POW5.Gb/POC5.Gb



9. Schemat ideowy i instalacja elektryczna

Rys.9 Instalacja elektryczna



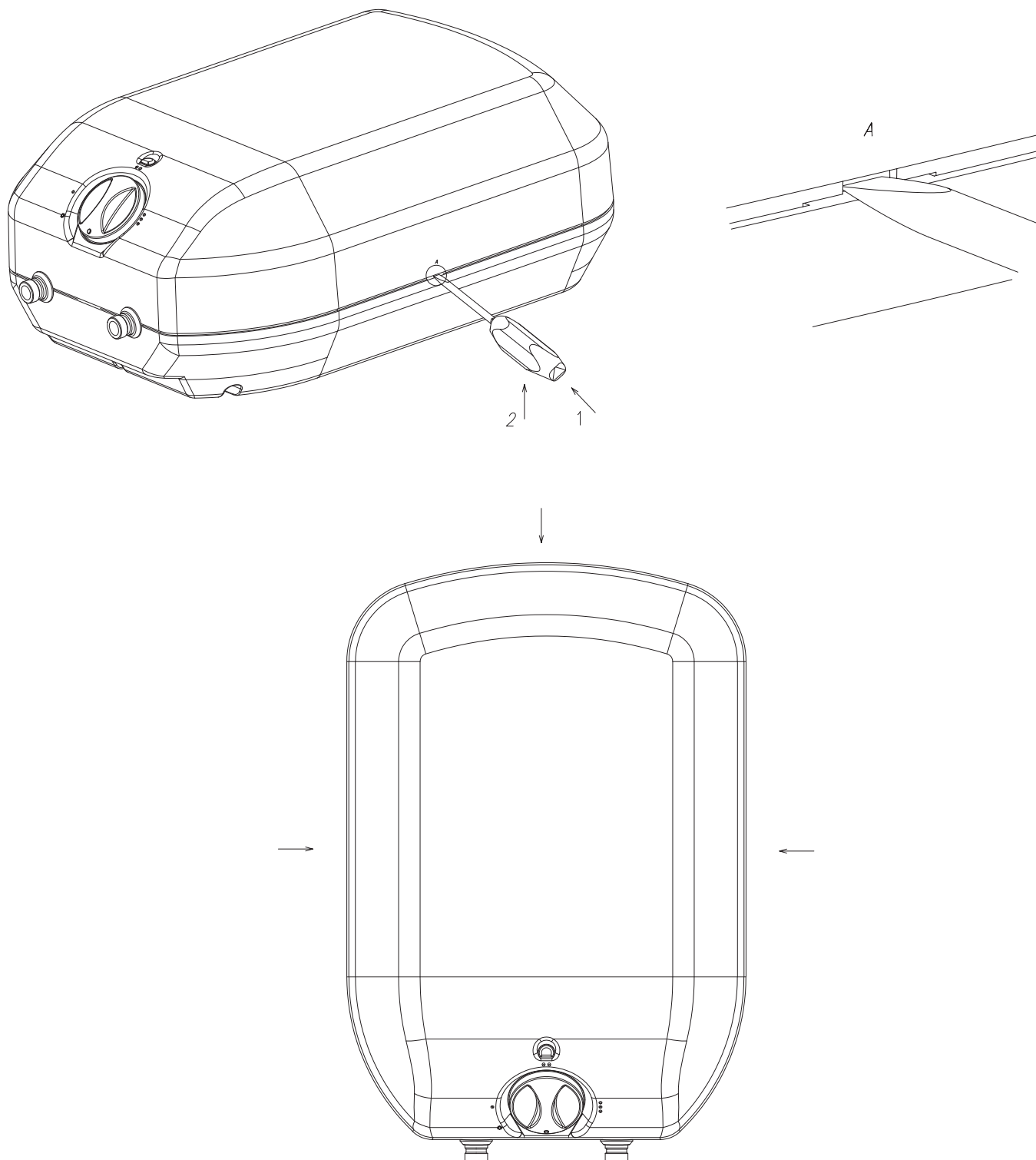
- E1 - zespół grzejny
- F1 - wyłącznik termiczny
- K1 - regulator temperatury
- X1 - listwa przyłączeniowa
- XP - przewód zasilający z wtyczką
- H1 - sygnalizacja grzania

10. Demontaż pokrywy podgrzewaczy.

Przed zdjęciem pokrywy górnej ogrzewacza należy wyjąć wtyczkę z sieci.

1. Podważając wkrętakiem zdjąć pokrętło.
2. Wykręcić dwa wkręty(M4x8) znajdujące się pod pokrętłem.
3. Za pomocą wkrętaka płaskiego zdjąć pokrywę:
 - a - wsunąć wkrętak w gniazdo zaczepu i delikatnie podważyć kraweź pokrywy,
 - b - zwolnia pozosta³e trzy zaczepy; pokrywa gotowa do zdjęcia z ogrzewacza.

Rys.10 Zdejmowanie pokrywy podgrzewacza



Rozmieszczenie zaczepów na obudowie ogrzewacza.

11. Wykaz elementów podgrzewaczy.

Tab.1 Wykaz części

Poz	Kod serwisowy	Numer rys	Nazwa	Jedn.	Ilość	Uwagi
1	00970	POW5-01.00.01/2	Podstawa	szt	1	Podgrzewacze D/Db
	01096	POW5-01.00.01/1				Podgrzewacze G/Gb
2	00971	POW5-01.00.02	Pokrywa	szt	1	Podgrzewacze D/Db
	01097					Podgrzewacze G/Gb
3						
4	00965	POW5-03.00.00a	Zespół zbiornika górny POW5.G/GB	szt	1	
5	00966	POW5-03.00.00b	Zespół zbiornika dolny POW5.D/DB	szt	1	
6	01163	POC5-02.00.00a/01	Zespół zbiornika górny POC5.G/GB	szt	1	1/2"
	01240	POC5-02.00.00a/02	Zespół zbiornika górny POC5.G/GB	szt	1	3/8"
7	01164	POC5-03.00.00a/01	Zespół zbiornika dolny POC5.D/DB	szt	1	1/2"
	01241	POC5-03.00.00a/02	Zespół zbiornika dolny POC5.D/DB	szt	1	3/8"
8						
9						
10						
11						
12	00974	POW5-04.00.00	Zespół kapilary	szt.	1	
13	00967	POW5-05.00.00	Zespół wlotu	szt.	1	POW5.G/Gb
14	00968	POW5-06.00.00	Zespół przelewowy	szt.	1	
15	00969	POW5-07.00.00	Zespół wylotu	szt.	1	POW5.D/Db
16						
17						
18	00964	POW5-02.00.00	Zespół grzałki	szt	1	
19	00520		Regulator termostatyczny B121-A016	szt.	1	Mera-Pnefal
20		WM-057	Wspornik termoregulatora	szt.	1	Z II P - 1
21	00541	POW-04.01.00	Wyłącznik termiczny AR33 85.05 80	szt	1	
22						
23	00553	WP-025	Pokrętło	szt.	1	ABS
24	00545	WE-01/xx	Lampka sygnalizacyjna	szt.	1	
25	00821	EPA-02.00.04	Docisk dekla	szt.	1	
26		WM-029	Sprężyna	szt.	1	taśma B6z4 0.6mm
27		WM-014.02	Skobel 2x14.5x23	szt.	3	
28						
29		EPJ-06.00.00	Przewód zasilający z wtyczką	szt	1	
30		WP-003	Uchwyt przewodu	szt	1	
31		WP-010	Przelotka	szt	1	
32			Złączka gwintowa LTA 12-6.0 (3/12)	szt.	1	
33		PN-86/M-82144	Nakrętka M3-5-A-Fe/Zn5	szt	2	
34						
35	00312	PN-60/M-86961	Pierścień uszczelniający 63x2	szt.	1	
36	00311	PN-60/M-86961	Pierścień uszczelniający 12x2	szt.	1	
37		WP-008	Uszczelka	szt.	1+1	czerwona+niebieska
38						
39	00834	BR7-00.00	Bateria KOSPEL komplet	szt	1	POW5.Gb/POC5.Gb
40	00896	AA17010	Głowica 3/8" gwint wewnętrzny, bez wypustu	szt	2	POW5.Gb/POC5.Gb
41	00652	BR5-00.02	Pokrętło baterii	szt	1+1	POW5.Gb/POC5.Gb
42	00794		Wylewka 19.5 cm	szt	1	POW5.Gb/POC5.Gb
43	00917	Z-166	Króciec baterii	szt	1	POW5.Gb/POC5.Gb
44	00486		Rurka przyłącza baterii	szt	2	POW5.Gb/POC5.Gb
45	00721		Króciec G3/8"	szt	2	POW5.Gb/POC5.Gb

46	00722	Z-106	Nakrętka G3/8"	szt	2	POW5.Gb/POC5.Gb
47	00558	Z-118	Nakrętka	szt	2	POW5.Gb/POC5.Gb
49	00297	WP-054/3	Uszczelka 1,5x11x 5,5	szt	2	POW5.Gb/POC5.Gb
50	00561		Pierścień uszczelniający 9,3x2,4	szt	4	POW5.Gb/POC5.Gb
51						
52	00515		Bateria trójdrożna komplet	szt	1	POW5.Db/POC5.Db
53						
54						
55						

12. Dane techniczne

Tab.2. Parametry techniczne

Typ ogrzewacza		POW/POC.D - 5	POW/POC.G - 5
Pojemność	l	5	
Napięcie		230V~	
Moc znamionowa	W	2000	
Prąd znamionowy	A	8,7	
Zakres regulacji temperatury	°C	23 - 70	
Ciśnienie znamionowe	MPa	0	
Wymiary (wysokość x szerokość x głębokość)	mm	427 x 285 x 163	
Masa ogrzewacza bez wody	kg	3,8	
Dobowe straty energii elektrycznej	kWh/24h	0,51	
Stopień ochrony		IPX4	

Opracował: Paweł Wojtanowski