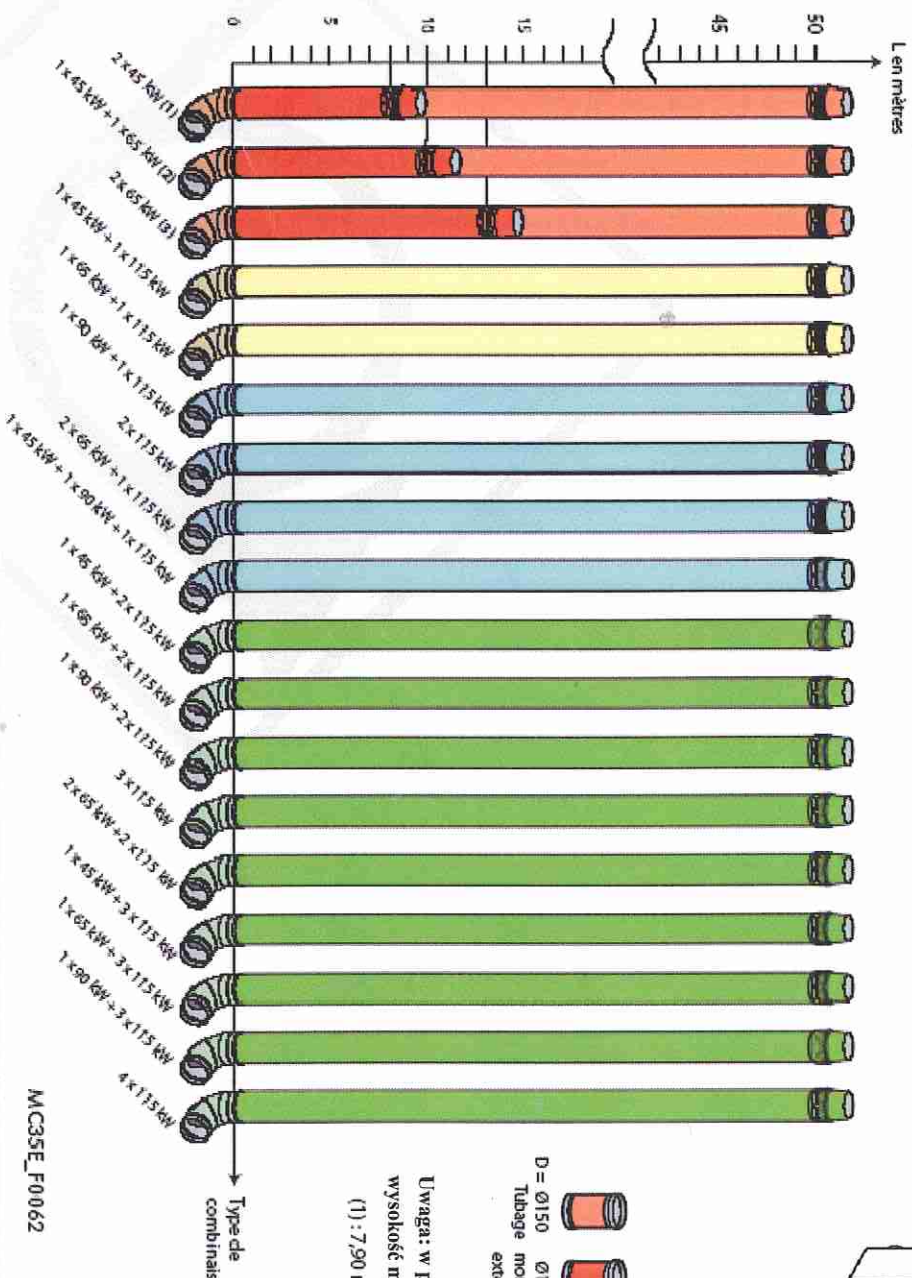
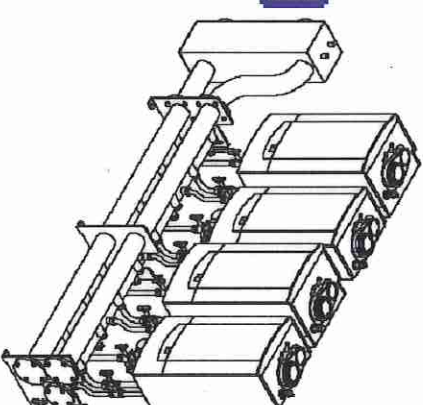


# INNOVENS - KASKADY

Podłączenia spalinywe systemu nadciśnieniowego

Kombinacje „kaskad” z kotłami **w usytuowaniu naściennym lub na ziemi**



- D = Ø150  
 Tubage montage extérieur
- Ø150  
 Tubage
- Ø180  
 Tubage
- Ø200  
 Tubage
- Ø250 mm  
 Tubage

Uwaga: w przypadku przewodów zewnętrznych możliwa wysokość maksymalna, dla zapewnienia funkcjonowania jest:  
 (1) : 7,90 m (2) : 10,20 m (3) : 13,10 m

MC3SE\_F0062