

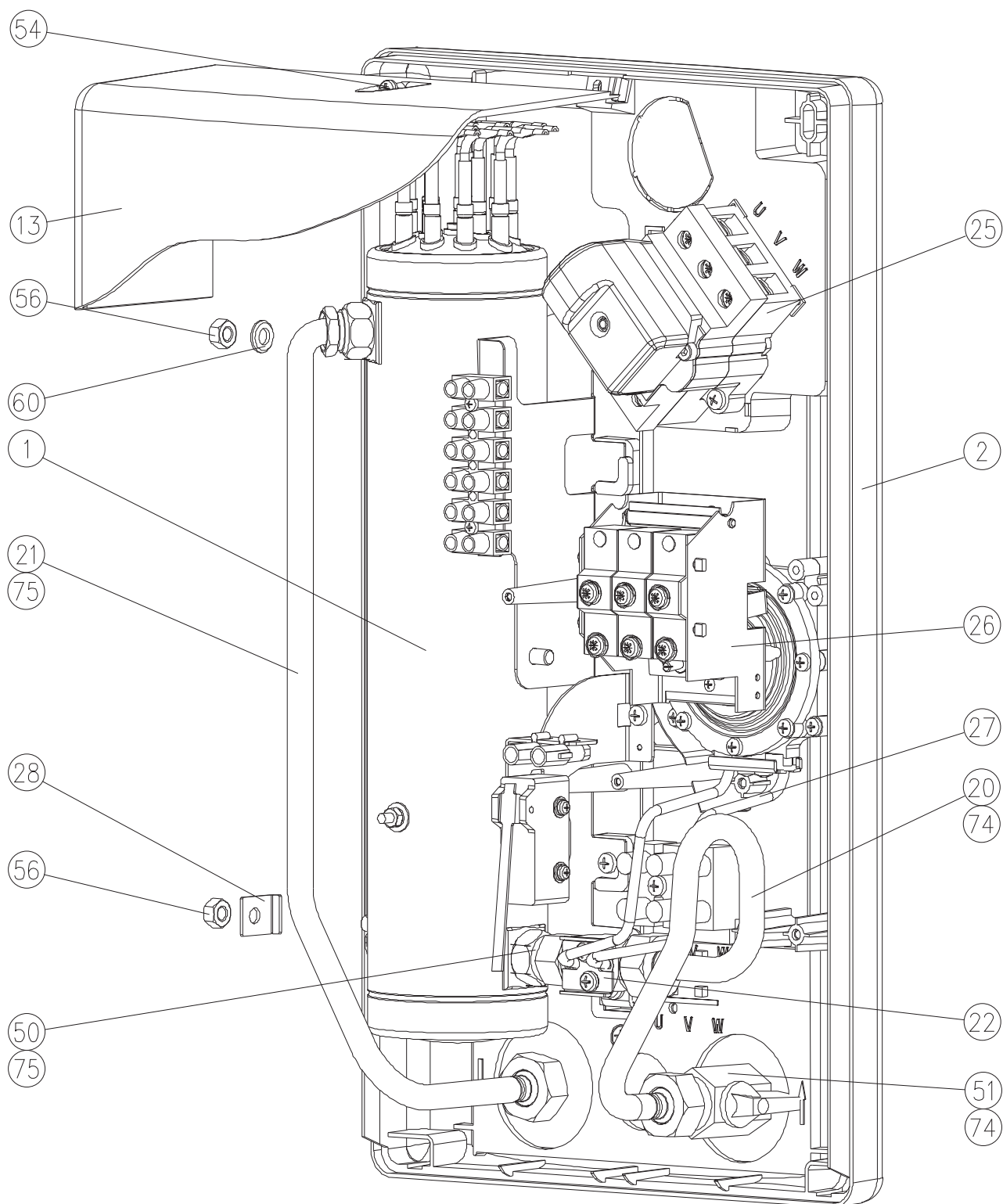
DOKUMENTACJA
SERWISOWA

KDH

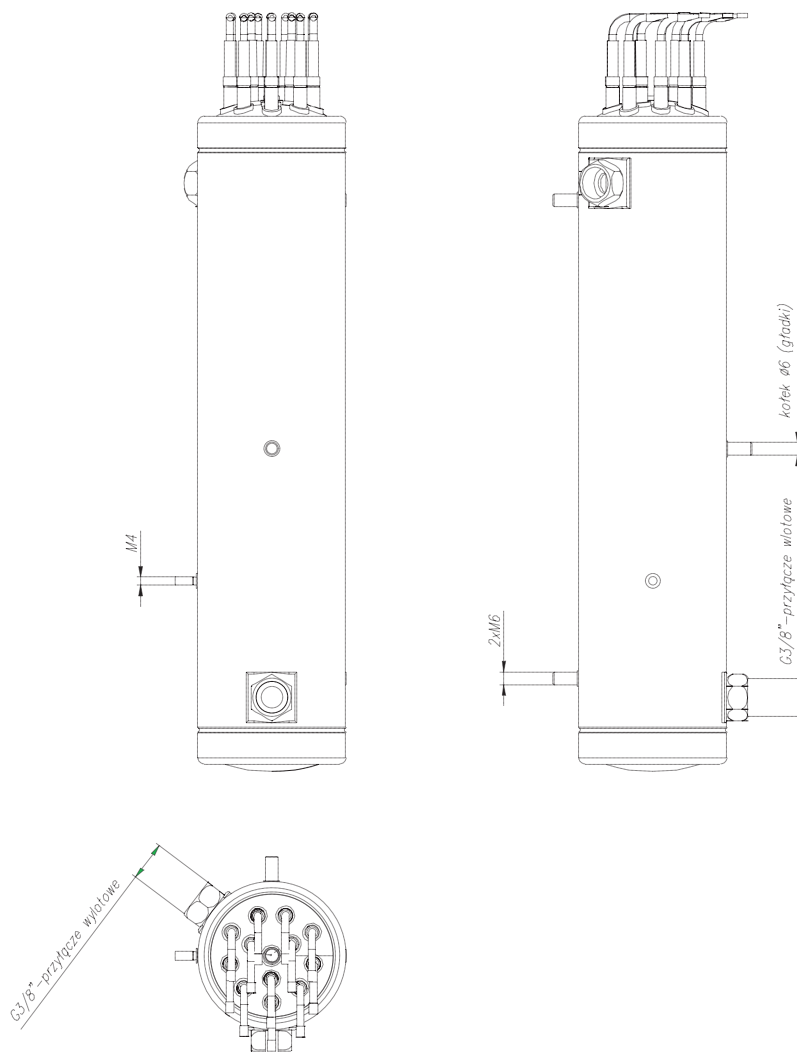
Spis treści

1. Budowa podgrzewacza	3
2. Zespół grzejny	4
3. Podstawa kompletna	5
4. Pokrywa kompletna	6
5. Zespół kryzy	7
6. Zespół wodny	8
7. Schemat elektryczny	9
8. Instalacja elektryczna	10
9. Wykaz części	11
10. Dane techniczne	13

1. Budowa podgrzewacza



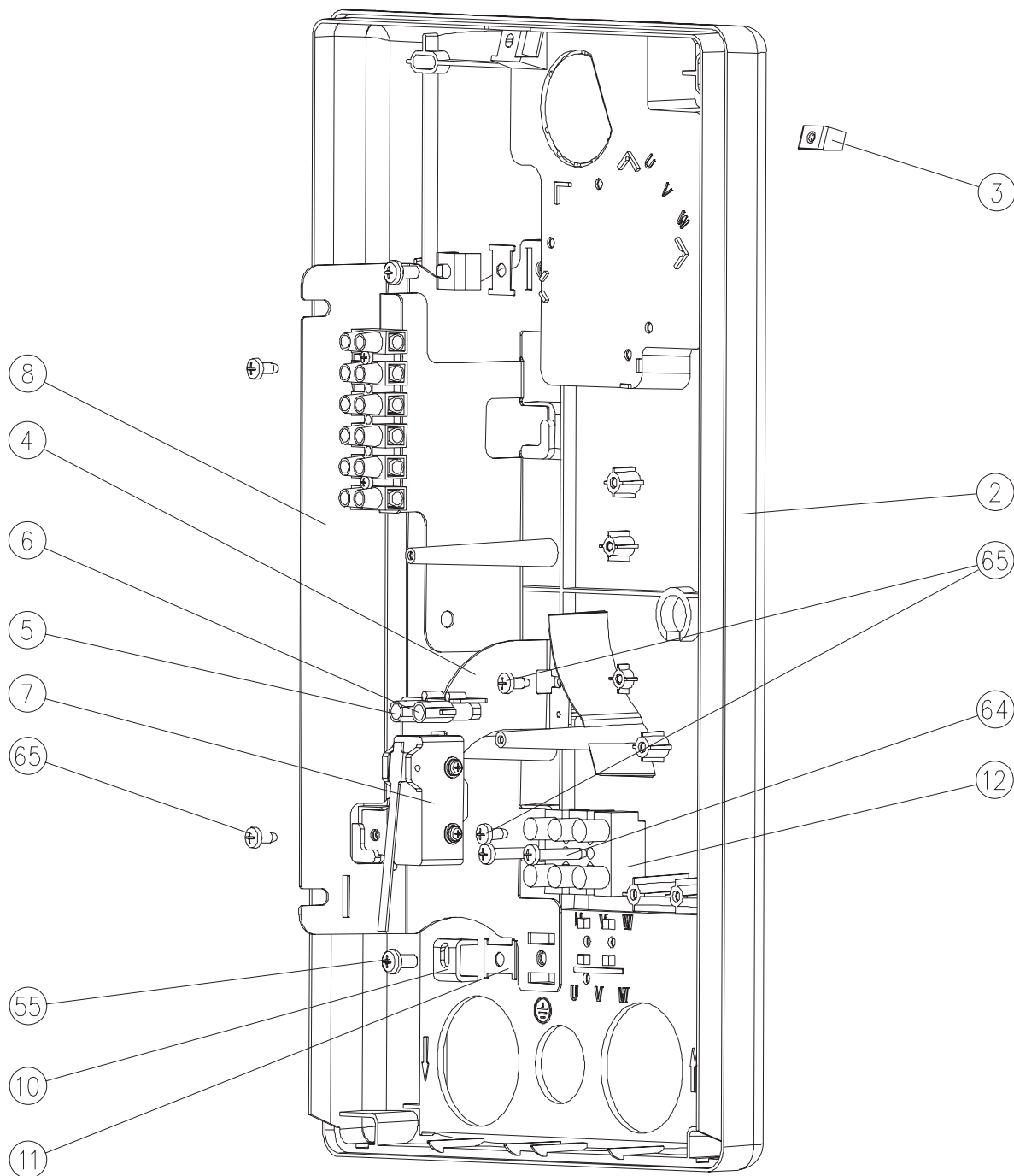
2. Zespół grzejny



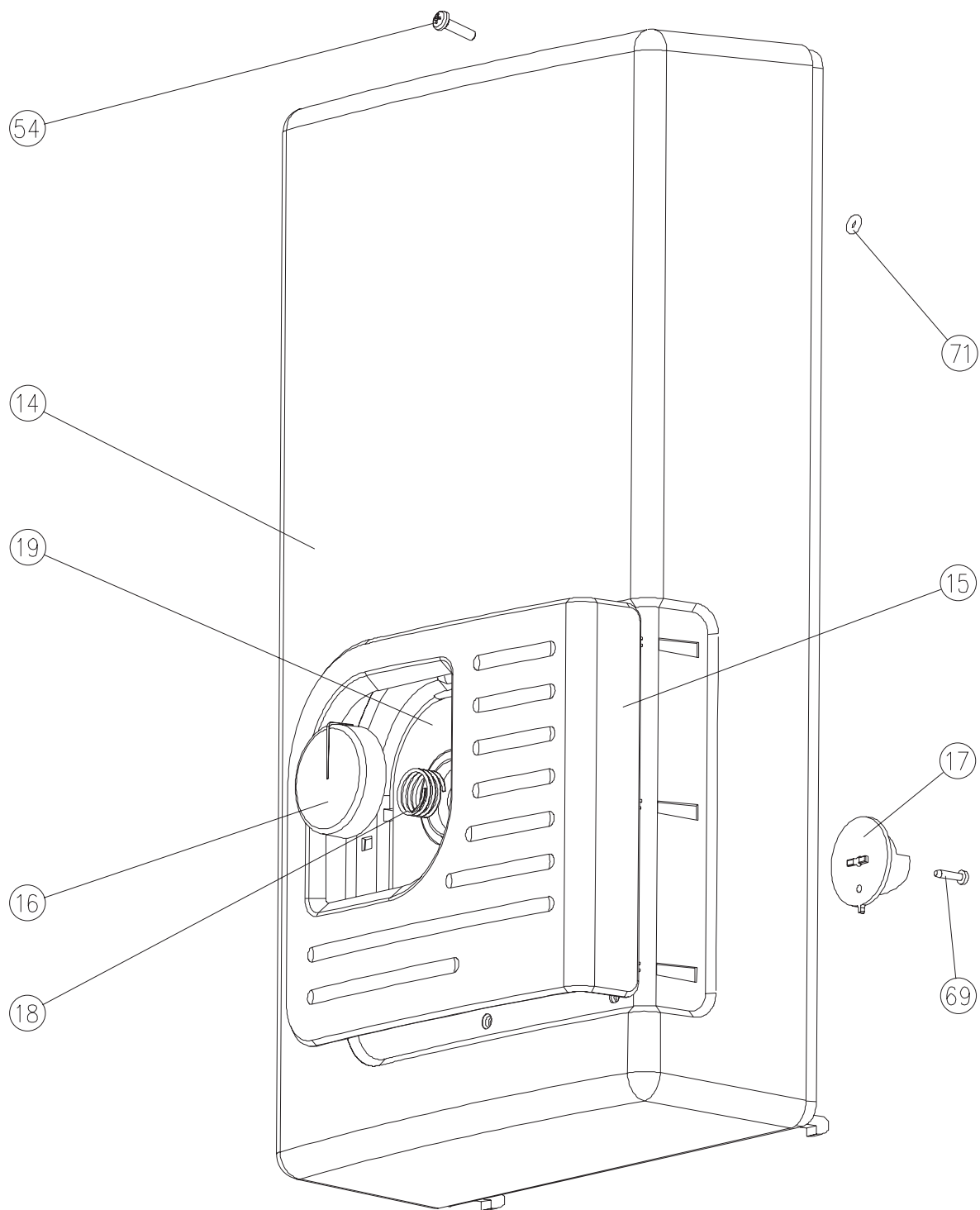
KDH-18, KDH-21, KDH-24

Typ podgrzewacza (zespołu grzejnego)		KDH-18	KDH-21	KDH-24
Ilość grzałek w zespole grzejnym		6	6	6
Moc grzałki	W	3000	3500	4000
Napięcie pracy grzałki	V	400		
Rezystancja grzałki	Ω	48.8÷57.0	41.8÷48.8	36.6÷43.2
Prąd grzałki	A	7.0÷8.2	8.2÷9.6	9.3÷10.9

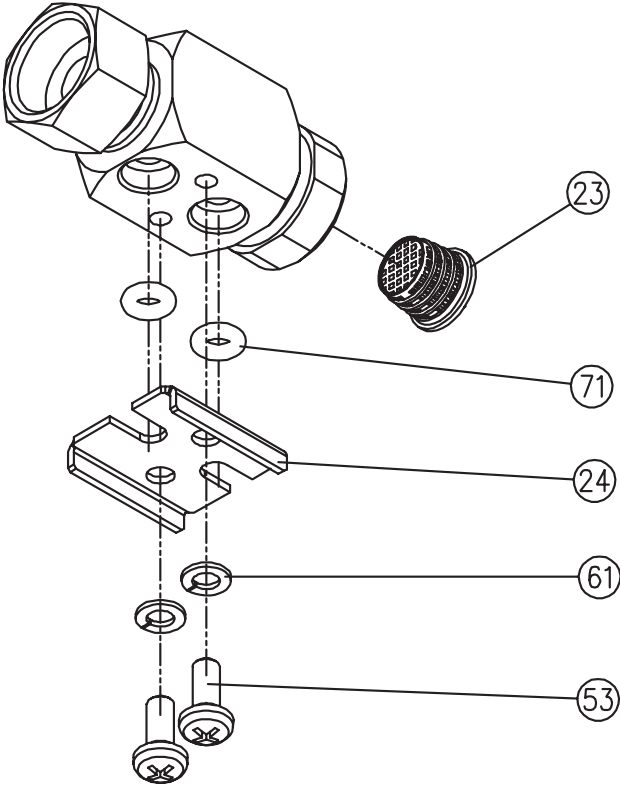
3. Podstawa kompletna



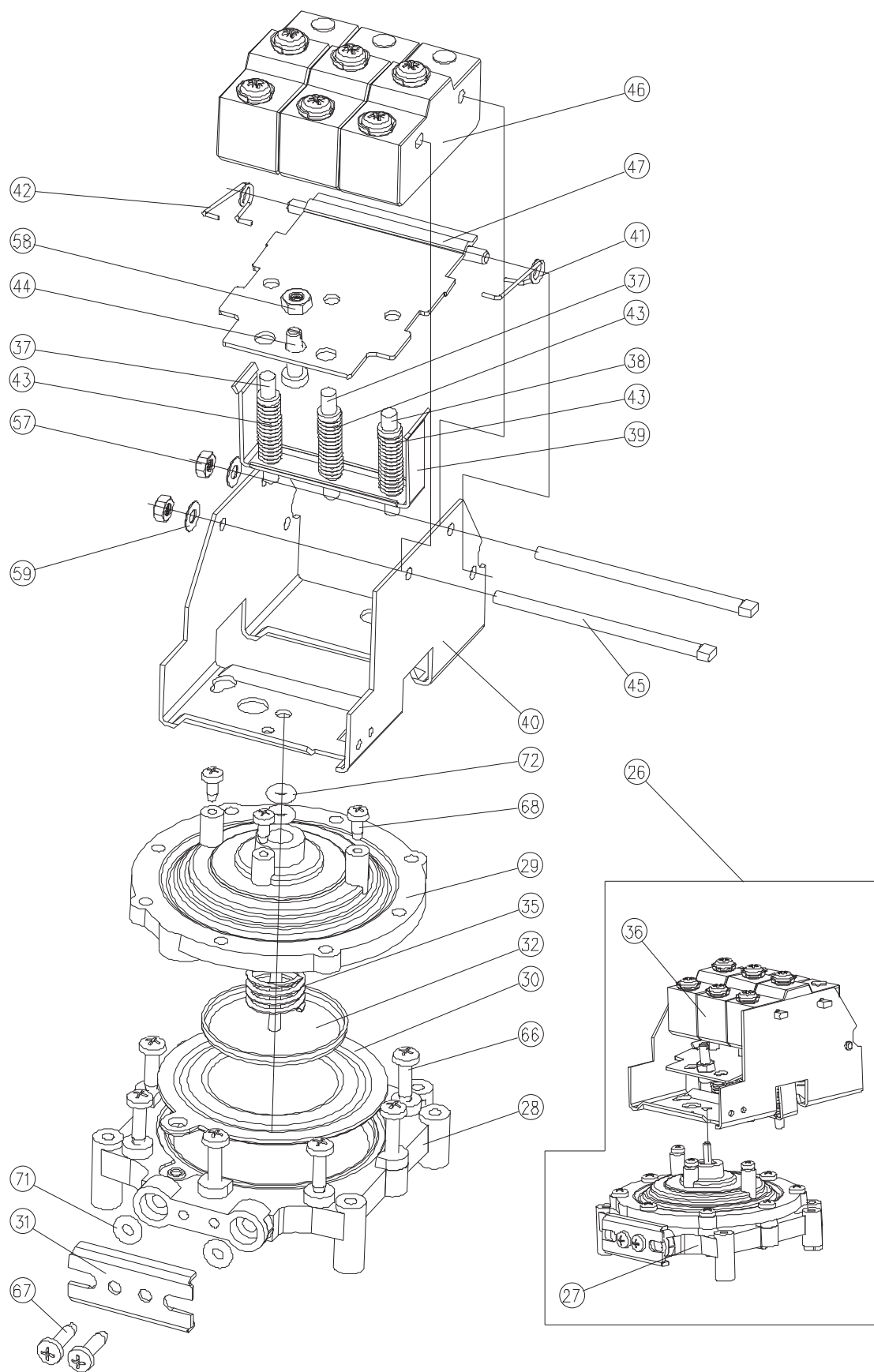
4. Pokrywa kompletna



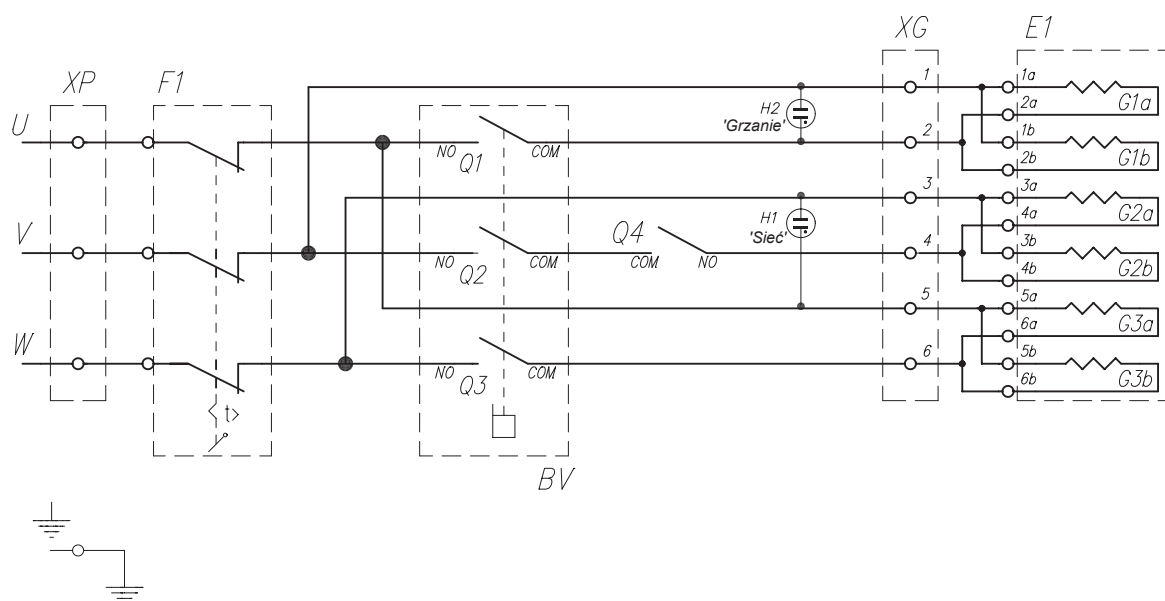
5. Zespól kryzy



6. Zespół wodny



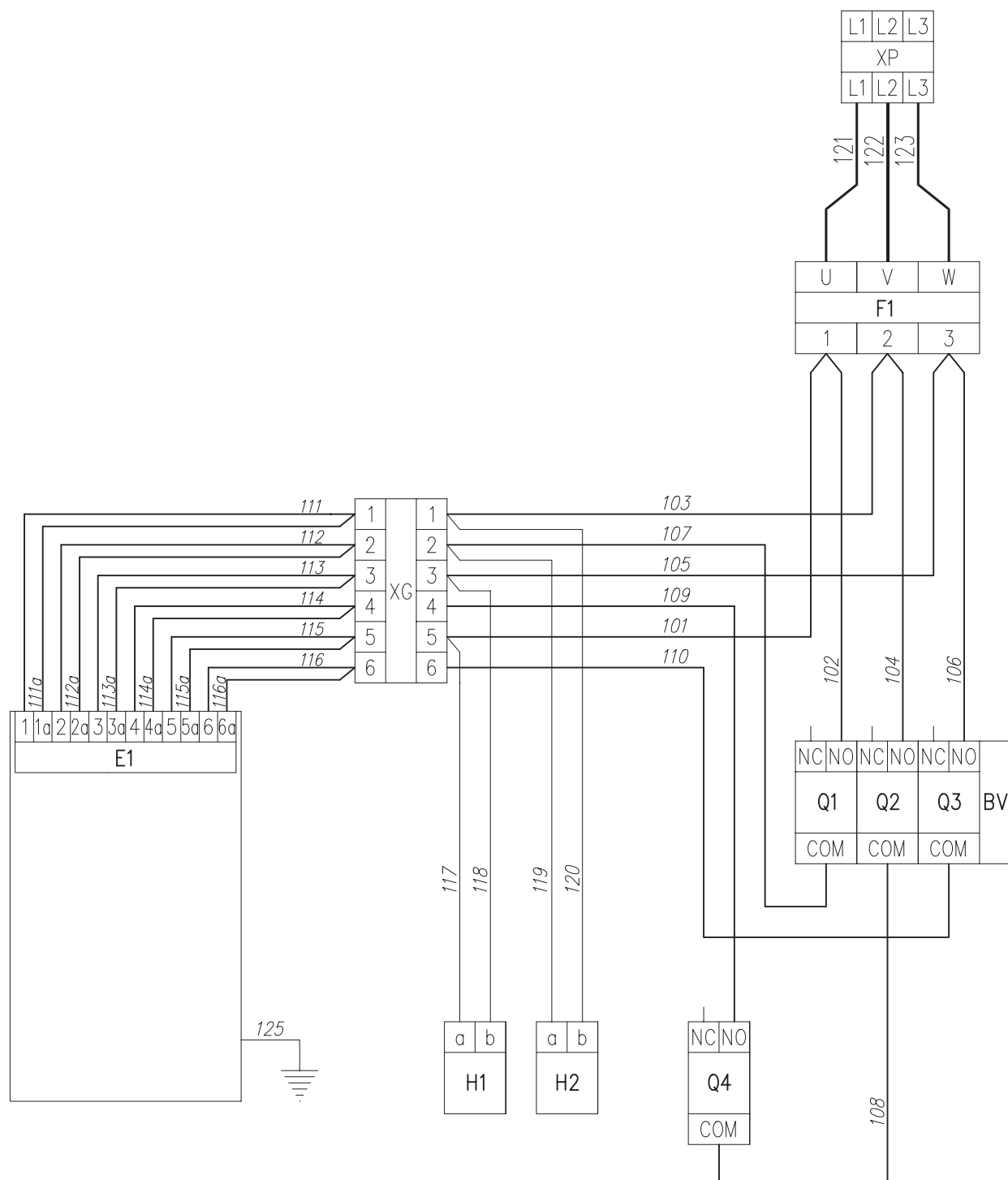
7. Schemat elektryczny



KDH-18, KDH-21, KDH-24

- E1 - zespół grzejny
- F1 - wyłącznik termiczny
- BV - zespół wodny
- XG - listwa zaciskowa zespołu grzejnego
- H1 - wskaźnik włączenia zasilania
- H2 - wskaźnik włączenia grzania

8. Instalacja elektryczna



- E1 - zespół grzejny (18kW, 21kW, 24kW)
- F1 - wyłącznik termiczny
- BV - zespół wodny
- XG - listwa zaciskowa zespołu grzejnego
- H1 - wskaźnik włączenia zasilania
- H2 - wskaźnik włączenia grzania

KDH-18, KDH-21, KDH-24

9. Wykaz części

Poz	Kod serwisowy	Numer rysunku	Nazwa	Jedn.	Ilość	Uwagi
1	00987	EPVa-01.00.00s	Zespół grzejny wyk. 15kW	szt	1	
	00988		Zespół grzejny wyk. 18kW			
	00989		Zespół grzejny wyk. 21kW			
	00990		Zespół grzejny wyk. 24kW			
	00991		Zespół grzejny wyk. 27kW			
2	00898	EPVa-02.01.01	Podstawa	szt	1	
3		WM-055	Nakrętka sprężynująca	szt	1	
4		EPVa-02.02.01	Wspornik mikrołącznika	szt	1	
5	00262	WE-001/2	Lampka sygnalizacyjna	szt	1	
6	00263	WE-001/3	Lampka sygnalizacyjna	szt	1	
7	00031		Mikrołącznik BE-2RV-A4	szt	1	
8		EPVa-02.03.00	Podzespół wspornika	szt	1	
9			Złączka gwintowa LTA12-10.0 (6/12)	szt	1	
10		WM-001	Zacisk zerowy	szt	2	
11		WM-016	Podkładka "PE"	szt	2	
12			Złączka TLZ-16 (3/12)	szt	1	
13	00899	EPVa-03.00.00	Pokrywa kompletna	szt	1	
14		EPVa-03.00.01	Pokrywa	szt	1	
15		EPVa-03.00.02	Nakładka	szt	1	
16	00900	EPVa-03.00.04	Pokrętło	szt	1	
17		EPVa-03.00.05	Krzywka	szt	1	
18		WM-062	Sprężyna	szt	1	
19			Wklejka	szt	1	
20	00811	EPVb-04.00.00	Przylącze wlotowe	szt	1	
21	00809	EPVb-08.00.00	Przylącze wylotowe	szt	1	
22	00676	EPV-06.00.00a	Zespół kryzy cecha T (fi 3,3) dla 18kW	szt	1	
	00677		Zespół kryzy cecha X (fi 3,6) dla 21kW			
	00678		Zespół kryzy cecha V (fi 3,8) dla 24kW			
23	00245	WP-017	Filtr 1/2"	szt	1	
24		EPO.U-04.00.05	Docisk	szt	1	
25	00218	WT3-00.00/01	Wyłącznik termiczny	szt	1	
26		ZW.08-00.00	Zespół wodny	szt	1	
27	00399	ZN.02-00.00	Zespół napędowy	szt.	1	
28	00386	WP-022	Dekiel dolny	szt.	1	
29	00385	WP-023	Dekiel górny	szt.	1	
30	00387	WP-024	Membrana	szt.	1	
31		WM-019	Docisk	szt.	1	
32	00388	WM-031	Zespół talerzyka	szt.	1	
33		WM-030	Trzpień	szt.	1	
34		WM-027	Miseczka	szt.	1	
35		WM-025	Sprężyna	szt.	1	
36	00194	ZL.02-00.00	Zespół łączników	szt.	1	
37		EPWc-01.00.02b	Trzpień oporowy wyk I	szt.	2	LM63 fi4x36
38		EPWc-01.00.02b	Trzpień oporowy wyk II	szt.	1	LM63 fi4x34,5
39		EPWc-01.00.06	Wspornik oporowy	szt.	1	Z-I/P-1x14.6x104
40	00124	EPV-01.00.04	Uchwyt mikrołączników	szt.	1	Z-I/P-1.2x87x158
41		EPWc-01.00.08a	Sprężyna	szt.	1	PN-71/H-80057 fi1x69
42		EPWc-01.00.09	Sprężyna	szt.	1	PN-71/H-80057 fi1x69
43		EPWc-01.00.03	Sprężyna	szt.	3	
44		EPWc-01.00.07a	Wkręt regulacyjny M4x16-5.8-A-MS	szt.	1	

45		EPWc-01.00.05	Śruba ściągająca	szt.	2	15 fi3.5x62.5
46	00030		Mikrołącznik BE-2R-A4	szt.	3	HONEYWELL
47		WM-064	Zespół dźwigni	szt.	1	
48		WM-024/2	Rurka Φ4x1	szt.	2	
49		WM-053	Podkładka blokująca	szt.	1	
50	00812	Z-140	Łącznik	szt.	1	
51			Zawór kulowy mini 1/2" 3021 WZ	szt.	1	
52						
53		PN-85/M-82215	Wkręt M4x10-5.8-A-Fe/Zn5	szt.	2	
54		PN-85/M-82215	Wkręt M4x16-A-Fe/Zn5	szt.	1	
55		PN-85/M-82215	Wkręt M5x12-A-Fe/Zn5	szt.	2	
56		PN-86/M-82144	Nakrętka M6-5-A Fe/Zn5	szt.	2	
57		PN-86/M-82144	Nakrętka M3.5-5-A-Fe/Zn5	szt.	2	
58		PN-86/M-82144	Nakrętka M4-5-A-Fe/Zn5	szt.	1	
59		PN-78/M-82006	Podkładka sprężysta 3.7 Fe/Zn5	szt.	2	
60		PN-78/M-82006	Podkładka 6.4 Fe/Zn5	szt.	3	
61		PN-77/M-82008	Podkładka sprężysta 4,1-Fe/Zn5	szt.	2	
62						
63						
64			Wkręt TW 4,0x25	szt.	2	
65			Wkręt TW 4,0x12	szt.	4	
66			Wkręt TW 3,5x16 KB/1	szt.	8	
67			Wkręt TW 3,5x13 KB/1	szt.	2	
68			Wkręt TW 3x8 KB/1	szt.	3	
69			Wkręt TW 3,1x14	szt.	1	
70						
71	00337	PN-60/M-86961	Pierścień uszczelniający3.3x2.4	szt.	5	
72	00045	PN-60/M-86961	Pierścień uszczelniający 3x2.4	szt.	2	
73						
74	00255		Uszczelka 1.5x18.7x10.3	szt.	2	
75	00253		Uszczelka 1.5x14.8x8	szt.	3	

10. Dane techniczne

Podgrzewacz KDH			18	21	24
Moc znamionowa		kW	18	21	24
Pobór mocy na charakterystyce I	I stopień grzania	kW	6	7	8
	II stopień grzania	kW	12	14	16
Pobór mocy na charakterystyce II	I stopień grzania	kW	12	14	16
	II stopień grzania	kW	18	21	24
Zasilanie			400V 3~		
Nominalny pobór prądu		A	3 x 26,0	3 x 30,3	3 x 34,6
Ciśnienie wody zasilającej		MPa	0,15 ÷ 0,60		
Punkt włączenia	I stopień grzania	l/min	3,5	4,1	4,7
	II stopień grzania	l/min	5,5	6,4	7,3
Wydajność (przy przyroście temperatury wody o 30°C)		l/min	8,7	10,1	11,6
Wymiary gabarytowe (wysokość x szerokość x głębokość)		mm	245 x 440 x 120		
Masa		kg	~5,1		
Prąd znamionowy wyłącznika nadprądowego trójbiegunowego		A	32	40	
Minimalny przekrój elektrycznych przewodów przyłączeniowych		mm ²	4 x 4		4 x 6
Maksymalny przekrój elektrycznych przewodów przyłączeniowych		mm ²	4 x 16		
Przyłącza wodne			G 1/2"		