

Instrukcja montażu i serwisu dla wykwalifikowanego personelu

VIESSMANN

Baza radiowa

Do komunikacji między regulatorem Vitotronic a bezprzewodowymi modułami zdalnego sterowania i bezprzewodowym czujnikiem temperatury zewnętrznej

Wskazówki dotyczące ważności, patrz ostatnia strona



Baza radiowa



Wskazówki bezpieczeństwa



Prosimy o dokładne przestrzeganie wskazówek bezpieczeństwa w celu wykluczenia ryzyka utraty zdrowia oraz powstania szkód materialnych.

Objaśnienia do wskazówek bezpieczeństwa



Niebezpieczeństwo

Ten znak ostrzega przed niebezpieczeństwem zranienia.



Uwaga

Ten znak ostrzega przed stratami materialnymi i zanieczyszczeniem środowiska.

Wskazówka

Tekst oznaczony słowem Wskazówka zawiera dodatkowe informacje.

Przeznaczenie

Niniejsza instrukcja skierowana jest wyłącznie do wykwalifikowanego personelu.

- Prace przy instalacji gazowej może wykonywać wyłącznie instalator posiadający odpowiednie uprawnienia zakładu gazowniczego.
- Prace na podzespołach elektrycznych mogą być wykonywane tylko przez wykwalifikowany personel.
- Pierwsze uruchomienie powinien przeprowadzić sprzedawca urządzenia lub wyznaczona przez niego osoba posiadająca odpowiednie uprawnienia.

Przepisy

Podczas prac należy przestrzegać

- przepisów bezpieczeństwa i higieny pracy,
- ustawowych przepisów o ochronie środowiska,
- przepisów zrzeszeń zawodowo-ubezpieczeniowych,
- stosownych przepisów bezpieczeństwa DIN, EN, DVGW, TRGI, TRF i VDE

Jeżeli występuje zapach gazu



Niebezpieczeństwo

Ulatniający się gaz może spowodować eksplozję, a w jej następstwie ciężkie obrażenia.

- Nie palić! Nie dopuszczać do powstania otwartego ognia i tworzenia się iskier. Pod żadnym pozorem nie włączać ani nie wyłączać oświetlenia i urządzeń elektrycznych.
- Zamknąć zawór odcinający gaz.
- Otworzyć okna i drzwi.
- Ewakuować osoby z obszaru zagrożenia.
- Po opuszczeniu budynku zawiadomić zakład gazowniczy i energetyczny.
- Zasilanie prądowe budynku przerwać z bezpiecznego miejsca (z miejsca poza budynkiem).

Wskazówki bezpieczeństwa (ciąg dalszy)

Jeżeli występuje zapach spalin



Niebezpieczeństwo

Wdychanie spalin może powodować zatrucia zagrażające życiu i zdrowiu.

- Wyłączyć instalację grzewczą z eksploatacji.
- Przewietrzyć pomieszczenie kotłowni.
- Zamknąć drzwi prowadzące do pomieszczeń mieszkalnych.

Prace przy instalacji

- Jeśli instalacja zasilana jest gazem, zamknąć zawór odcinający gaz i zabezpieczyć przed przypadkowym otwarciem.
- Odłączyć instalację od napięcia elektrycznego (np. za pomocą oddzielnego bezpiecznika lub wyłącznika głównego) i sprawdzić jego brak w obwodach.
- Zabezpieczyć instalację przed przypadkowym włączeniem.



Uwaga

Wyładowania elektrostatyczne mogą doprowadzić do uszkodzenia podzespołów elektronicznych.

Przed rozpoczęciem prac należy zetknąć uziemione obiekty, np. rury grzewcze i przewodzące wodę, w celu odprowadzenia naładowania statycznego.

Prace naprawcze



Uwaga

Naprawianie podzespołów spełniających funkcje zabezpieczające zagraża bezpieczeństwu eksploatacji instalacji. Uszkodzone części muszą być wymienione na oryginalne części firmy Viessmann.

Elementy dodatkowe, części zamienne i szybkozużywalne



Uwaga

Części zamienne i szybkozużywalne, które nie zostały sprawdzone wraz z instalacją, mogą zakłócić jej prawidłowe funkcjonowanie. Montaż nie dopuszczonych elementów oraz nieuzgodnione zmiany konstrukcyjne mogą obniżyć bezpieczeństwo pracy instalacji i spowodować ograniczenie praw gwarancyjnych.

Stosować wyłącznie oryginalne części zamienne firmy Viessmann lub części przez tę firmę dopuszczone.

Spis treści

Instrukcja montażu

Wskazówki montażowe

Zastosowanie.....	5
Połączenie radiowe.....	5
Przygotowanie bezprzewodowego czujnika temperatury zewnętrznej do uruchomienia.....	6

Prace montażowe

Podłączanie bazy radiowej do regulatora.....	7
Logowanie podzespołów radiowych do bazy radiowej.....	8
Kontrola jakości odbioru podzespołów radiowych.....	9
Montaż wzmacniacza bezprzewodowego.....	10
Montaż ściennego cokołu montażowego na bazę radiową.....	11
Montaż i demontaż bazy radiowej.....	12
Montaż bezprzewodowego czujnika temperatury zewnętrznej.....	13

Instrukcja serwisowa

Diagnostyka

Diagnostyka na bazie radiowej.....	15
------------------------------------	----

Dane techniczne

Baza radiowa.....	16
Bezprzewodowy czujnik temperatury zewnętrznej.....	16
Wzmacniacz bezprzewodowy.....	16

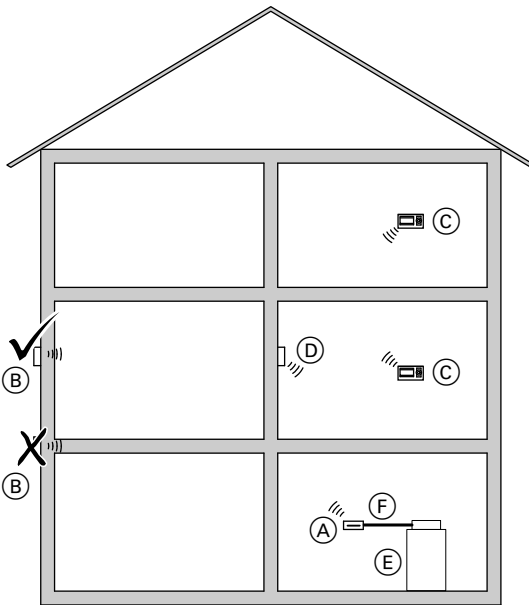
Lista części zamiennych.....	17
------------------------------	----

Zastosowanie

Maks. do 3 bezprzewodowych modułów zdalnego sterowania i jednego bezprzewodowego czujnika temperatury zewnętrznej. Nie nadaje się do przewodowego zdalnego sterowania.

Połączenie radiowe

Miejsce montażu bazy radiowej i podzespołów radiowych wybrać tak, aby sygnały radiowe w miarę możliwości trafiły prostopadłe na ściany i inne urządzenia.



- | | |
|---|------------------------------|
| (A) Baza radiowa | (D) Wzmacniacz bezprzewodowy |
| (B) Bezprzewodowy czujnik temperatury zewnętrznej | (E) Wytwornica ciepła |
| (C) Bezprz. moduł zdal. ster. | (F) Magistrala KM |

Połączenie radiowe (ciąg dalszy)

W miarę możliwości bazę radiową zamontować w centralnym miejscu budynku. Podzespoły radiowe zamontować o odległości min. 2 m od innych nadajników (np. GSM, DECT, WLAN) i innych źródeł zakłóceń o wysokiej częstotliwości (komputerów itp.).

Wskazówka

Materiały metalowe mogą silnie zakłócać odbiór.

Przed ostatecznym montażem w żądanym miejscu uruchomić wszystkie podzespoły radiowe i sprawdzić jakość odbioru w miejscu montażu.

Jeżeli nie zostanie uzyskana dostateczna jakość odbioru, zastosować wzmacniacz bezprzewodowy (wyposażenie dodatkowe).

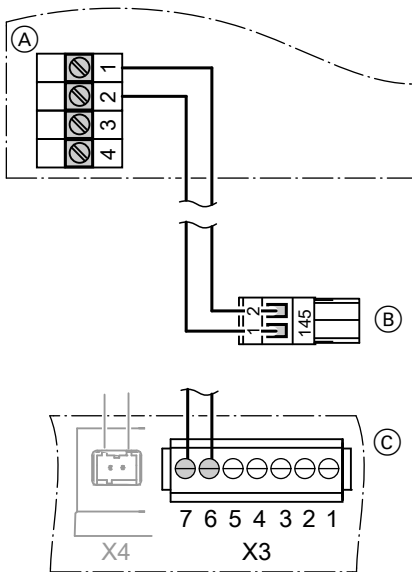
Przygotowanie bezprzewodowego czujnika temperatury zewnętrznej do uruchomienia

Rozpakować bezprzewodowy czujnik temperatury zewnętrznej i położyć w świetle na min. 15 min do uzyskania wewnętrznego zasilania.

Podłączanie bazy radiowej do regulatora

Wskazówka

Bazę radiową podłączyć najpierw przewodząco, tak aby można było zmienić miejsce montażu w razie konieczności poprawy jakości odbioru.



(A) Baza radiowa

(B) Wtyk [145] do regulatora Vitotronic lub rozdzielacz magistrali KM)

(C) Regulator Vitotronic z zaciskami przyłączeniowymi X3

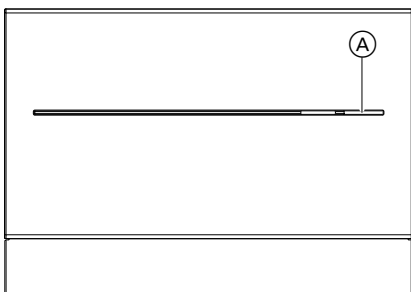
Logowanie podzespołów radiowych do bazy radiowej

Wskazówka

Jeżeli stosowany jest wzmacniacz bezprzewodowy, zalogować wszystkie podzespoły poprzez ten wzmacniacz.

Jeżeli w późniejszym czasie niezbędny będzie wzmacniacz bezprzewodowy, wylogować wszystkie podzespoły i zalogować ponownie poprzez wzmacniacz (patrz strona 14).

1. Przepisać tutaj 3-cyfrowy klucz radiowy (PIN) z folii ochronnej z przodu bazy radiowej:
— — —
2. Położyć wszystkie podzespoły w pobliżu bazy radiowej. Umieścić bazę radiową w odległości min. 1 m od wzmacniacza bezprzewodowego (jeśli jest na wyposażeniu).
3. Zalogować każdy podzespół. Patrz kolejne rozdziały.



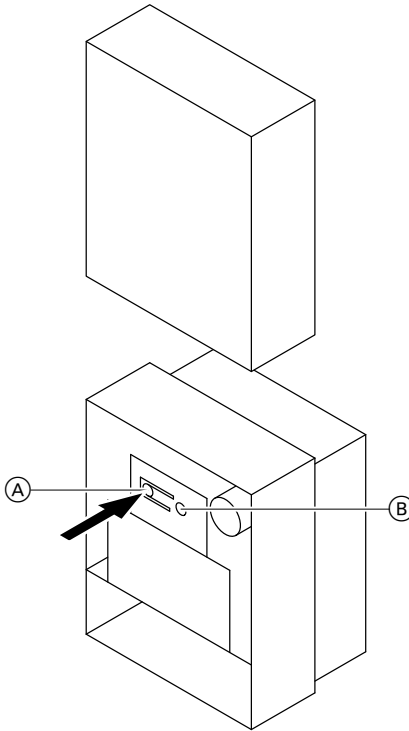
Wskazówka

Do logowania **każdego** podzespołu, należy za każdym razem nacisnąć przycisk **(A)** na bazie radiowej.

Logowanie bezprzewodowego czujnika temperatury zewnętrznej

Wskazówka

Jeśli ma być zalogowanych więcej podzespołów radiowych, najpierw należy zalogować bezprzewodowy czujnik temperatury zewnętrznej.

Logowanie podzespołów radiowych do bazy radiowej (ciąg dalszy)

1. Otworzyć obudowę czujnika temperatury zewnętrznej.
2. Nacisnąć przycisk (A) na bazie radiowej (patrz poprzedni rysunek):
 - Eksploatacja **bez** wzmacniacza bezprzewodowego: przez 4 s. Dioda LED miga na zielono z małą częstotliwością.
 - Eksploatacja **ze** wzmacniaczem bezprzewodowym: przez 8 s. Dioda LED miga na zielono z dużą częstotliwością.
3. Krótko nacisnąć przycisk (A) na czujniku temperatury zewnętrznej. Dioda LED (B) miga na czerwono. Po udanym logowaniu zapala się zielona dioda LED na bazie radiowej.

Logowanie Vitotrol 200 RF i 300 RF

Rozdział „Uruchomienie” w danej instrukcji montażu i serwisu

Kontrola jakości odbioru podzespołów radiowych**Vitotrol 200 RF i 300 RF**

Odpowiednia instrukcja montażu i serwisu

Kontrola jakości odbioru podzespołów radiowych (ciąg dalszy)

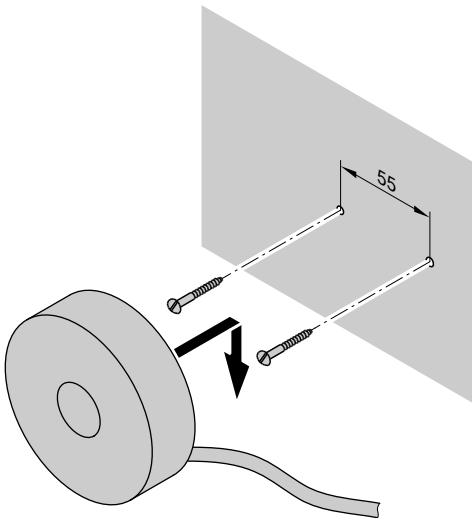
Baza radiowa

Patrz rozdział „Diagnostyka”.

Wskazówka

Jeśli konieczny jest bezprzewodowy wzmacniacz, patrz kolejny rozdział.

Montaż wzmacniacza bezprzewodowego



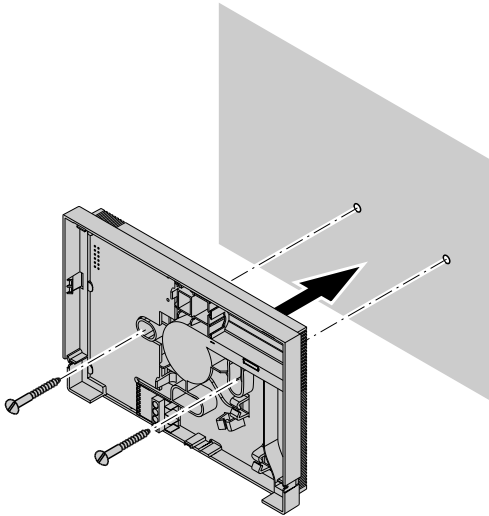
1. Zamocować wzmacniacz bezprzewodowy w pobliżu gniazda wtykowego.
2. Podłączyć przewód wzmacniacza do zasilacza wtykowego.
3. Podłączyć zasilacz wtykowy do gniazda wtykowego.

Montaż wzmacniacza bezprzewodowego (ciąg dalszy)

Wskazówka

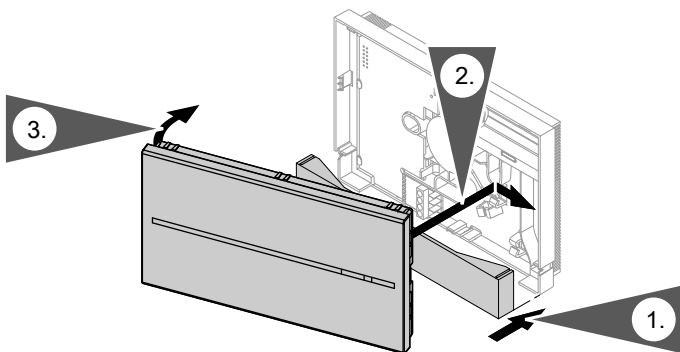
*Ponownie wylogować zalogowane już podzespoły radiowe (patrz strona 14) i powtórzyć proces logowania ze wzmacniaczem bezprzewodowym (nacisnąć i przytrzymać przez 8 s przycisk **A** na bazie radiowej, dioda LED miga na zielono z dużą częstotliwością). Nie przestawiać przełącznika DIP z tyłu.*

Montaż ściennego cokołu montażowego na bazę radiową

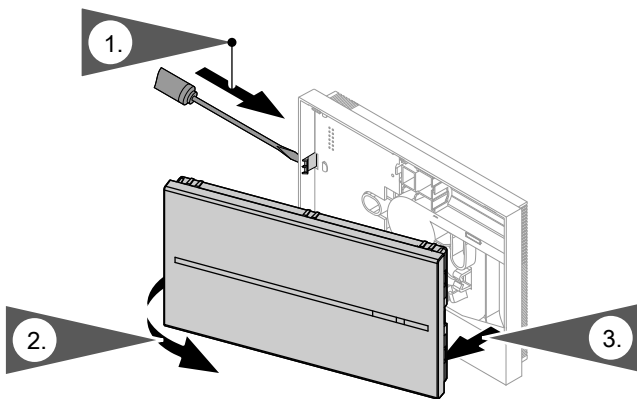


Montaż i demontaż bazy radiowej

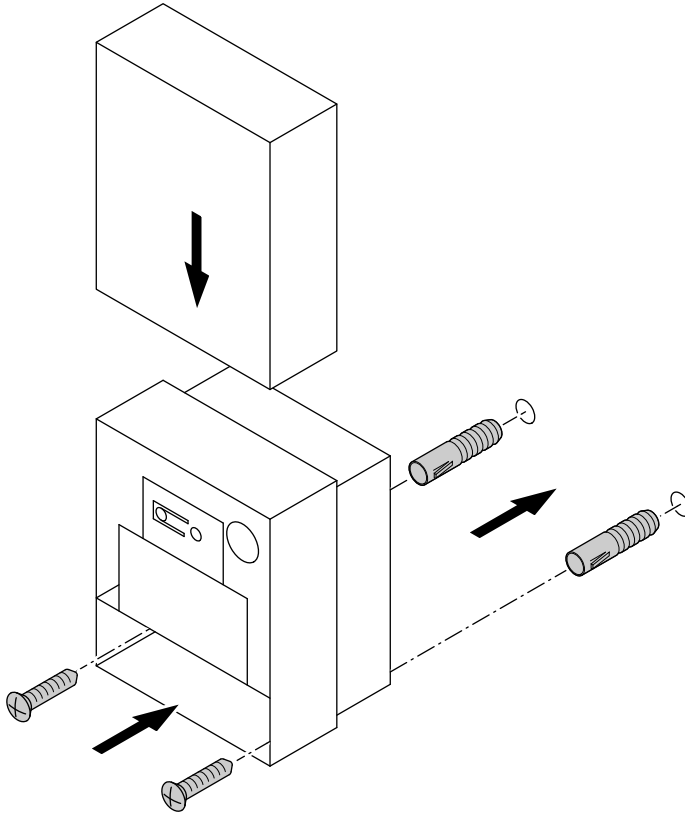
Montaż



Demontaż



Montaż bezprzewodowego czujnika temperatury zewnętrznej




Miejsce montażu:

- Północna lub północno-zachodnia ściana budynku, na wysokości 2 do 2,5m nad ziemią, w budynkach kilkupiętrowych na wysokości górnej połowy 2 piętra
- Nie montować nad oknami, drzwiami i wyciągami powietrza
- Nie montować bezpośrednio pod balkonem lub rynną dachową
- Nie montować na wysokości stropu betonowego lub bezpośrednio nad nim
- Nie tynkować.

Wylogowanie podzespołów radiowych

Jeśli połączenie radiowe jest niestabilne lub wymieniony musi zostać uszkodzony podzespół, wylogować z bazy radiowej wszystkie podzespoły (również wzmacniacz bezprzewodowy, jeśli jest na wyposażeniu), a następnie ponownie zalogować.

1. Wyłączyć regulator Vitotronic i po chwili włączyć ponownie.
2. W ciągu 5 min nacisnąć przycisk  na bazie radiowej na 20 s.
Jeśli dioda LED na bazie radiowej miga na czerwono, oznacza to, że podzespoły zostały wylogowane.

2. W ciągu 5 min ustawić przełącznik DIP 1 z tyłu wzmacniacza bezprzewodowego na „Reset”.

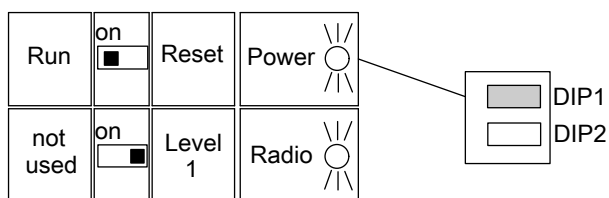
Gdy czerwona dioda LED z przodu zacznie migać (przez ok.20 s), wzmacniacz został wylogowany z bazy radiowej.

3. Następnie przełączyć przełącznik DIP 1 z powrotem w położenie „Run”.

Wylogowanie wzmacniacza bezprzewodowego (jeśli jest):

1. Wyłączyć wzmacniacz bezprzewodowy (wyciągnąć wtyczkę) i po krótkiej chwili ponownie podłączyć.

Przełącznik DIP z tyłu wzmacniacza bezprzewodowego



Diagnostyka na bazie radiowej

Dioda LED z przodu bazy radiowej wskazuje różne stany robocze.

Dioda LED	Znaczenie
wył.	Podzespoły radiowe wyłączone
zielony: świeci się.	Podzespoły radiowe włączone.
miga z małą częstotliwością	Proces logowania bez wzmacniacza bezprzewodowego
miga z dużą częstotliwością	Proces logowania ze wzmacniaczem bezprzewodowym
miga w ciemniejszym kolorze	Komunikacja radiowa.
czerwony: świeci się.	Usterka w połączeniu radiowym lub w połączeniu magistrali KM z regulatorem Vitotronic.
miga	Podzespoły radiowe są wylogowane.

Dane techniczne

Baza radiowa

Zasilanie poprzez magistralę KM	
Pobór mocy	1 W
Pasma częstotliwości	868,3 MHz
Protokół instalacji bezprzewodowej	EnOcean
Klasa zabezpieczenia	III
Stopień ochrony	IP 20 wg normy EN 60721 Do zapewnienia przez budowę/ montaż
Dopuszczalna temperatura otoczenia	
■ podczas eksploatacji	0 do +40°C
■ podczas magazynowania i transportu	-20 do +65°C

Bezprzewodowy czujnik temperatury zewnętrznej

Zasilanie prądowe	poprzez ogniwa fotowoltaiczne i zasobnik energii
Napięcie znamionowe	3 V
Znamionowe natężenie prądu	5 µA
Pasma częstotliwości	868,3 MHz
Protokół instalacji bezprzewodowej	EnOcean
Stopień ochrony	IP 30
Dopuszczalna temperatura otoczenia	-40 do +65°C
Światło otoczenia	min. 1000 luksów – 4h/dzień

Wzmacniacz bezprzewodowy

Napięcie znamionowe	230 V~
Pobór mocy	0,25 W
Pasma częstotliwości	868,3 MHz
Protokół instalacji bezprzewodowej	EnOcean
Długość przewodu	1,1 m z wtykiem
Klasa zabezpieczenia	II
Stopień ochrony	IP 20 wg normy EN 60529 Do zapewnienia przez budowę/ montaż
Dopuszczalna temperatura otoczenia	
■ podczas eksploatacji	0 do +55°C
■ podczas magazynowania i transportu	-20 do +75°C

Lista części zamiennych

Niezbędne są następujące dane:

- Nr fabryczny (patrz tabliczka znamionowa)
- Numer pozycji części (z listy części zamiennych)

Części dostępne w handlu można otrzymać w lokalnych sklepach branżowych.

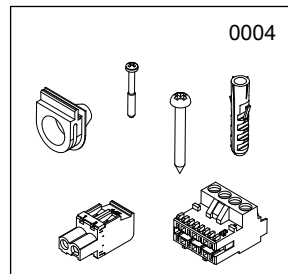
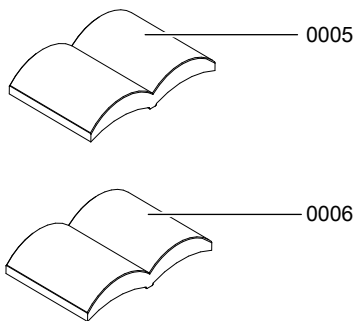
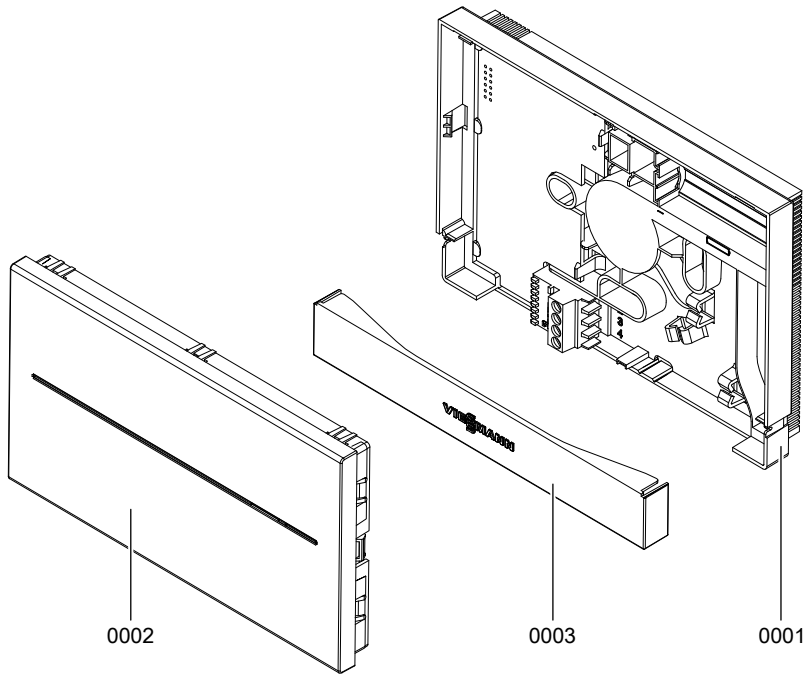
Części

- 0001 Ścienne cokół montażowy
- 0002 Moduł radiowy

- 0003 Osłona ściennego cokołu montażowego
- 0004 Wtyk, odciążający uchwyt kablowy, materiał mocujący
- 0005 Instrukcja montażu i serwisu
- 0006 Instrukcja montażu

Lista części zamiennych

Lista części zamiennych (ciąg dalszy)





Wskazówka dotycząca ważności

Nr fabryczny:
7501917

Viessmann Sp. z o.o.
ul. Gen. Ziętka 126
41 - 400 Mysłowice
tel.: (0801) 0801 24
(32) 22 20 370
mail: serwis@viessmann.pl
www.viessmann.com

5614 724 PL Zmiany techniczne zastrzeżone!