

Proces uruchamiania podzespołów radiowych

Wskazówki bezpieczeństwa



Prosimy o dokładne przestrzeganie wskazówek bezpieczeństwa w celu wykluczenia ryzyka utraty zdrowia oraz powstania szkód materialnych.

Montaż, pierwsze uruchomienie, przegląd techniczny, konserwacja i naprawy muszą być wykonywane przez autoryzowany personel (firmy instalatorskie lub firmy serwisowe).

Podczas prac przy urządzeniu/instalacji grzewczej należy odłączyć je od napięcia (np. przy pomocy oddzielnego bezpiecznika lub wyłącznika głównego) i zabezpieczyć przed niezamierzonym włączeniem.

Przy pracach związanych z instalacją gazową zamknąć zawór odcinający gaz i zabezpieczyć przed przypadkowym otwarciem.

Naprawianie podzespołów spełniających funkcje zabezpieczające zagraża bezpieczeństwu eksploatacji instalacji. Stosować wyłącznie oryginalne części zamienne firmy Viessmann lub części przez tę firmę dopuszczone.

Proces uruchamiania

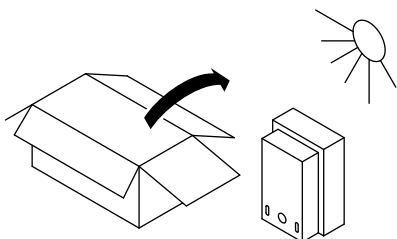
Pełny opis procesu uruchamiania:



Instrukcja montażu i serwisu bazy radiowej i bezprzewodowych modułów zdalnego sterowania

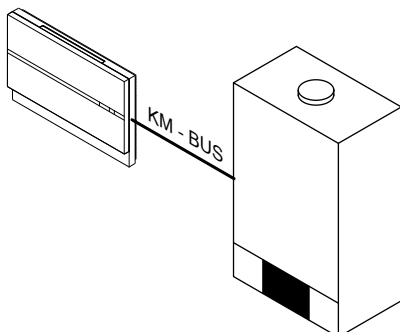
Proces uruchamiania (ciąg dalszy)

1. Bezprzewodowy czujnik temperatury zewnętrznej



Rozpakować bezprzewodowy czujnik temperatury zewnętrznej i położyć w świetle na **min. 15 min** do uzyskania wewnętrznego zasilania.

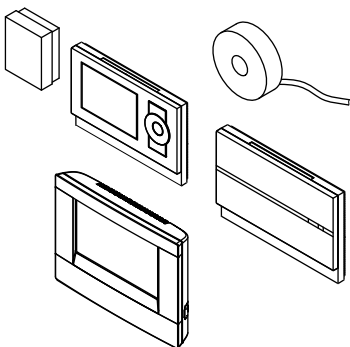
2. Baza radiowa



1. Podłączyć przewód magistrali KM.
2. Włączyć regulator.
3. Przepisać tutaj 3-cyfrowy klucz radiowy (PIN) z folii ochronnej z przodu bazy radiowej:

— — —

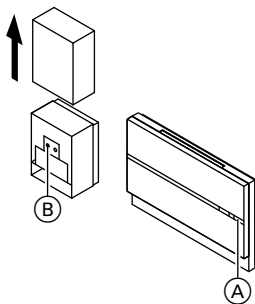
3. Wszystkie podzespoły



1. Położyć wszystkie podzespoły w pobliżu bazy radiowej.
2. Przy eksploatacji ze wzmacniaczem bezprzewodowym:
Umieścić bazę radiową w odległości min. 1 m od wzmacniacza bezprzewodowego.

Proces uruchamiania (ciąg dalszy)

4. Bezprzewodowy czujnik temperatury zewnętrznej

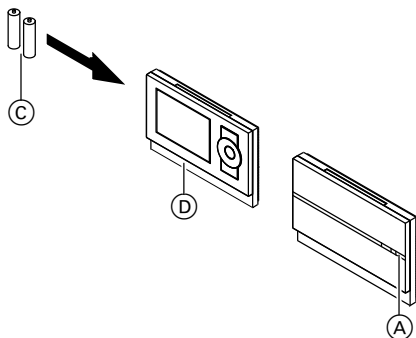


1. Naciśnąć przycisk (A) na bazie radiowej:
 - Eksploatacja **bez** wzmacniacza bezprzewodowego: przez 4 s
 - Eksploatacja **ze** wzmacniaczem bezprzewodowym: przez 8 s
2. Krótco nacisnąć przycisk (B) na czujniku temperatury zewnętrznej.



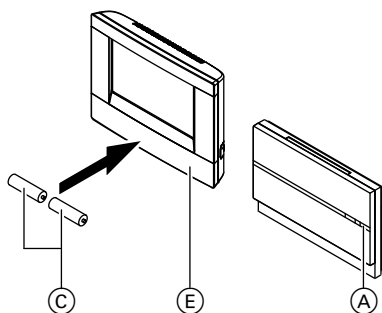
Proces uruchamiania (ciąg dalszy)

5. Vitotrol 200 RF



1. Włożyć baterie (C) do modułu Vitotrol 200 RF (D).
2. Nacisnąć przycisk (A) na bazie radiowej:
 - Eksploatacja **bez** wzmacniacza bezprzewodowego: przez 4 s
 - Eksploatacja **ze** wzmacniaczem bezprzewodowym: przez 8 s
3. Na module Vitotrol 200 RF (D) nacisnąć **OK**.
4. Wprowadzić 3-cyfrowy klucz radiowy (patrz 2).
5. Przyporządkować obieg grzewczy.

6. Vitotrol 300 RF



1. Włożyć baterie (C) do modułu Vitotrol 300 RF (E).
Asystent uruchamiania aktywuje się automatycznie.
Stosować się do wskazówek na wyświetlaczu.
2. Nacisnąć przycisk (A) na bazie radiowej:
 - Eksploatacja **bez** wzmacniacza bezprzewodowego: przez 4 s
 - Eksploatacja **ze** wzmacniaczem bezprzewodowym: przez 8 s
3. Na module Vitotrol 300 RF (E) nacisnąć **OK**.
4. Wprowadzić 3-cyfrowy klucz radiowy (patrz 2).
5. Przyporządkować obiegi grzewcze.

Viessmann Sp. z o.o.
ul. Gen. Ziętka 126
41 - 400 Mysłowice
tel.: (0801) 0801 24
(32) 22 20 370
mail: serwis@viessmann.pl
www.viessmann.com