

# Instrukcja montażu

dla wykwalifikowanego personelu

# VIESSMANN

## Vitotrol 300

Zdalne sterowanie dla jednego obiegu grzewczego  
Nr katalog. 7248 907

---

### Wskazówki bezpieczeństwa



Prosimy o dokładne przestrzeganie wskazówek bezpieczeństwa w celu wykluczenia ryzyka utraty zdrowia oraz powstania szkód materialnych.

#### Objaśnienia do wskazówek bezpieczeństwa



##### Uwaga

Ten znak ostrzega przed stratami materialnymi i zanieczyszczeniem środowiska.

##### Wskazówka

*Tekst oznaczony słowem Wskazówka zawiera dodatkowe informacje.*

Montaż, pierwsze uruchomienie, przegląd techniczny, konserwacja i naprawy muszą być wykonywane przez autoryzowany personel (firmy instalatorskie lub firmy serwisowe).

Podczas prac przy urządzeniu/installacji grzewczej należy odłączyć je od napięcia (np. przy pomocy oddzielnego bezpiecznika lub wyłącznika głównego) i zabezpieczyć przed niezamierzonym włączeniem.

Przy pracach związanych z instalacją gazową zamknąć zawór odcinający gaz i zabezpieczyć przed przypadkowym otwarciem.

Naprawianie podzespołów spełniających funkcje zabezpieczające zagraża bezpieczeństwu eksploatacji instalacji. Stosować wyłącznie oryginalne części zamienne firmy Viessmann lub części przez tę firmę dopuszczone.

### Miejsce montażu

- **Eksplatacja sterowana pogodowo**  
Montaż w dowolnym pomieszczeniu.
- **Eksplatacja sterowana temperaturą pomieszczenia**
  - W pomieszczeniu głównym przy ścianie wewnętrznej, ok. 1,5 m nad podłogą.
  - Z dala od okien i drzwi.

## Miejsce montażu (ciąg dalszy)

- Nie nad grzejnikami.
- Z dala od źródeł ciepła (bezpośrednie promieniowanie słoneczne, kominek, odbiornik telewizyjny itp.).

W pomieszczeniu tym nie może znaleźć się kolejne urządzenie regulacyjne. Jeżeli grzejniki wyposażone są w zawory termostacyjne, powinny być one stale otwarte.

## Montaż i podłączenie Vitotrol 300

### Wskazówka

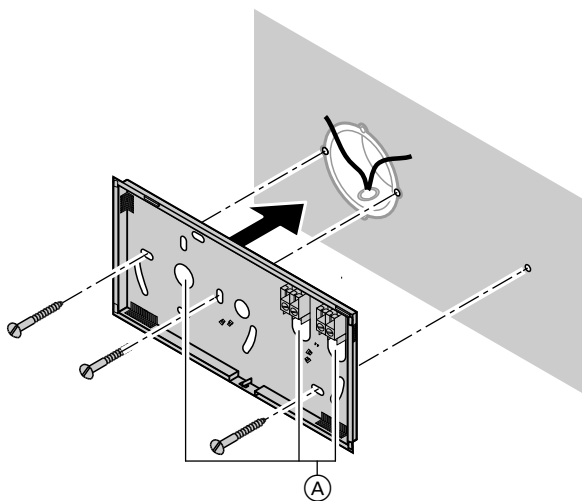
Jeżeli zdalne sterowanie nie może zostać umieszczone w odpowiednim miejscu, należy przyłączyć czujnik temperatury pomieszczenia dostępny jako wyposażenie dodatkowe, nr katalog. 7408 012.



### Uwaga

Wyładowania elektrostatyczne mogą doprowadzić do uszkodzenia podzespołów elektronicznych.

Przed rozpoczęciem prac należy dotknąć uziemionych obiektów, np. rur grzewczych i wodociągowych, w celu odprowadzenia ładunków statycznych.



Ⓐ Włoty na przewody

Zwracać uwagę na ułożone przewody.

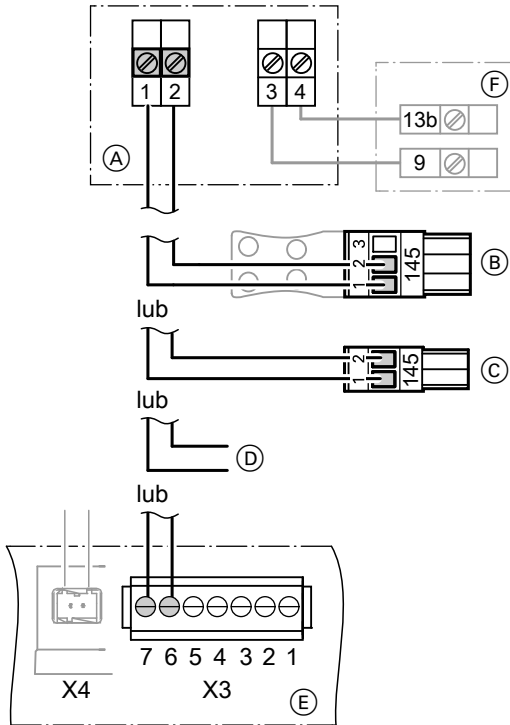
## Montaż i podłączenie Vitotrol 300 (ciąg dalszy)

### Przylącze

2-żyłowy przewód o przekroju min.  
0,75 mm,  
długość przewodu maks. 50 m.

### Wskazówka

Przewód do modułu zdalnego sterowania nie powinien być ułożony bezpośrednio razem z przewodami 230/400 V.



- (A) Vitotrol 300
- (B) Wtyk 3-stykowy [145] do sterowanego pogodowo regulatora obiegu kotła i obiegu grzewczego Vitotronic  
lub do rozdzielacza KM-BUS
- (C) Wtyk 2-stykowy [145] do sterowanego pogodowo regulatora obiegu kotła i obiegu grzewczego Vitotronic  
lub do rozdzielacza KM-BUS
- (D) Do podłączania [145] na module elektronicznym A2 w szafie sterowniczej Vitotronic
- (E) Regulator pogodowy kotła wiszącego
- (F) Oddzielny czujnik temperatury pomieszczenia (wyposażenie dodatkowe)

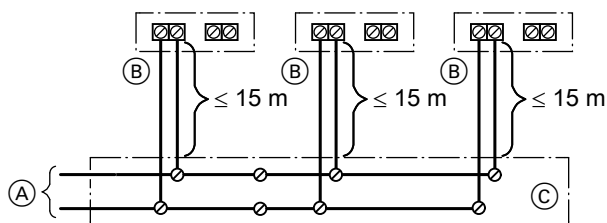
## Montaż i podłączenie Vitotrol 300 (ciąg dalszy)

### Wskazówka

Jeśli wtyk 2-stykowy  $\overline{145}$  będzie wkładany do gniazda 3-stykowego, podłączenie należy wykonać na zaciskach 1 i 2.

## Przyłączanie kilku zdalnych sterowań

### Wariant 1



(A) Do regulatora lub rozdzielacza KM-BUS (podłączenie patrz rysunek na stronie 3)

(B) Vitotrol

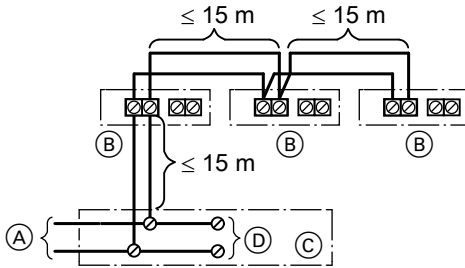
(C) Gniazdo przyłączeniowe (dostarcza inwestor)

■ Przyłączyć przez gniazdo przyłączeniowe:  
Przyłączenia należy dokonać zgodnie z rysunkiem.

■ Suma długości wszystkich przewodów KM-BUS nie powinna przekraczać 50 m.

## Przyłączanie kilku zdalnych sterowań (ciąg dalszy)

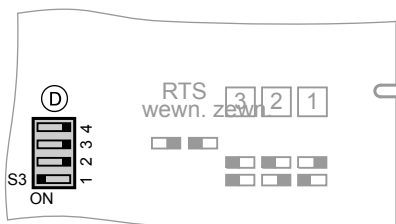
### Wariant 2







- (A) Do regulatora lub rozdzielacza KM-BUS (podłączenie patrz rysunek na stronie 3)
- (B) Vitotrol
- (C) Gniazdo przyłączeniowe (dostarcza inwestor)
- (D) Dalsze odbiorniki magistrali

- Jeżeli przyłączanych jest kilka modułów zdalnego sterowania oraz kolejne odbiorniki magistrali, należy je przyłączyć przez gniazdo przyłączeniowe zgodnie z rysunkiem.
- Suma długości wszystkich przewodów KM-BUS nie powinna przekraczać 50 m.

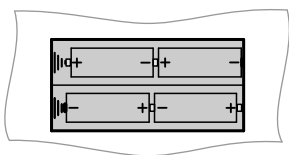
## Ustawianie przełącznika kodującego



- (A) Przełącznik kodujący na płycie elektronicznej (tylna ścianka górnej części obudowy)

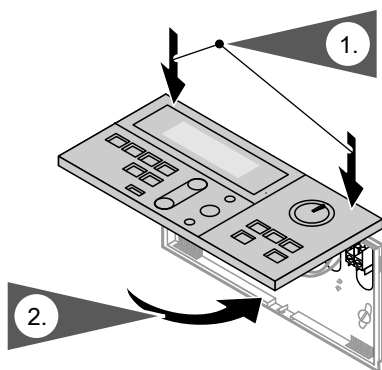
Zdalne sterowanie	Ustawienie przełącznika kodującego
Stan fabryczny: Zdalne sterowanie działa na obieg grzewczy A1/ M1/OG1	 ON
Zdalne sterowanie działa na obieg grzewczy M2/ OG2	 ON
Zdalne sterowanie działa na obieg grzewczy M3	 ON
W przypadku przyłączenia oddzielnego czujnika temperatury pomieszczenia <b>dotatkowo</b> ustawić przełącznik kodujący „S3.3” na „ON”.	 ON

## Montaż baterii

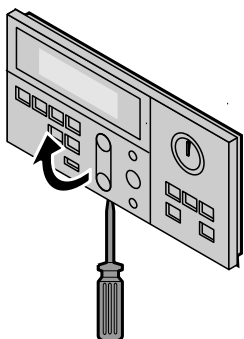


Włożyć baterie dostarczone do oświetlenia wyświetlacza (MICRO/LR03/AAA) do kieszeni na baterie w tylnej części obudowy.

## Zamykanie modułu zdalnego sterowania



## Otwieranie modułu zdalnego sterowania



## Zmiana zakresu ustawień wymaganej normalnej temperatury pomieszczeń

Ustawienie fabryczne:

od 10 do 30°C

Zmiana ustawienia na

■ od 3 do 23°C

■ od 17 do 37°C

przez adres kodowy „E1” na regulatorze **Vitotronic**.



Instrukcja montażu i serwisu regulatora Vitotronic

## Odczyt stanu roboczego/temperatury



Instrukcja obsługi regulatora  
Vitotrol

## Dane techniczne

Zasilanie elektryczne poprzez KM-BUS.

Pobór mocy 0,5 W

Klasa zabezpieczenia III

Stopień zabezpieczenia IP 30

Dop. temperatura otoczenia

■ podczas eksploatacji od 0 do +40°C

■ podczas magazynowania i transportu od -20 do +65°C

Zakres ustawień normalnej wymaganej temperatury pomieszczeń: od 10 do 37°C

Zakres ustawień zredukowanej wymaganej temperatury pomieszczeń: od 3 do 37°C

Wydrukowano na papierze ekologicznym,  
wybielonym i wolnym od chloru



Viessmann Sp. z o.o.  
ul. Karkonoska 65  
53-015 Wrocław  
tel.: (071) 36 07 100  
faks: (071) 36 07 101  
www.viessmann.com

Zmiany techniczne zastrzeżone!  
5594 911 PL