

VITOTROL 300

Zdalne sterowanie dla jednego obiegu grzewczego
Nr katalog. 7179 060

Wskazówki bezpieczeństwa



Prosimy o przestrzeganie niniejszych wskazówek bezpieczeństwa.

Montaż, pierwsze uruchomienie, przegląd techniczny, konserwacja i naprawy muszą być wykonywane przez autoryzowany personel wykwalifikowany (firmy instalatorskie/koo-peranckie zakłady serwisowe).

Podczas prac przy urządzeniu/instalacji grzewczej należy odłączyć je od napięcia (np.za pomocą bezpiecznika lub wyłącznika głównego) i zabezpieczyć przed ponownym przypadkowym włączeniem.

Przy pracach związanych z instalacją gazową zamknąć zawór odcinający gaz i zabezpieczyć przed przypadkowym otwarciem.

Naprawa podzespołów spełniających funkcje zabezpieczające jest zabroniona.

Przy wymianie części należy stosować odpowiednie oryginalne części zamienne firmy Viessmann lub części zamienne o podobnej jakości dopuszczone przez firmę Viessmann.

⚠ Wskazówka bezpieczeństwa!

*Przy obsłudze płytek elektronicznych części **nie mogą rozładowywać ładunków elektrostatycznych.***

Unikać dotykania płytek elektronicznych gołymi rękami.

Montaż

Eksploatacja pogodowa

Montaż w dowolnym pomieszczeniu.

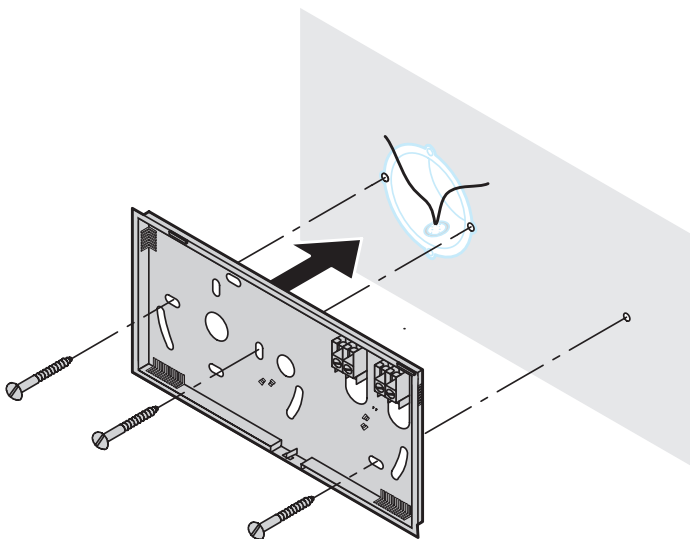
Praca sterowana temperaturą pomieszczenia

- w pomieszczeniu głównym przy ścianie wewnętrznej, ok. 1,5 m od podłoża,
- **z dala** od okien i drzwi,
- **nie** powyżej grzejników,
- **z dala** od źródeł ciepła (bezpośrednie promieniowanie słoneczne, kominek, odbiornik telewizyjny itp.).

W pomieszczeniu tym nie może znaleźć się kolejne urządzenie regulacyjne. Jeżeli przy grzejnikach żeliwnych zamontowano zawory termostacyjne, powinny być one stale otwarte.

Wskazówka!

Jeżeli zdalne sterowanie nie może zostać umieszczone w odpowiednim miejscu, możliwe jest przyłączenie czujnika temperatury pomieszczenia dostępnego jako wyposażenie dodatkowe, nr katalog. 7408 012.

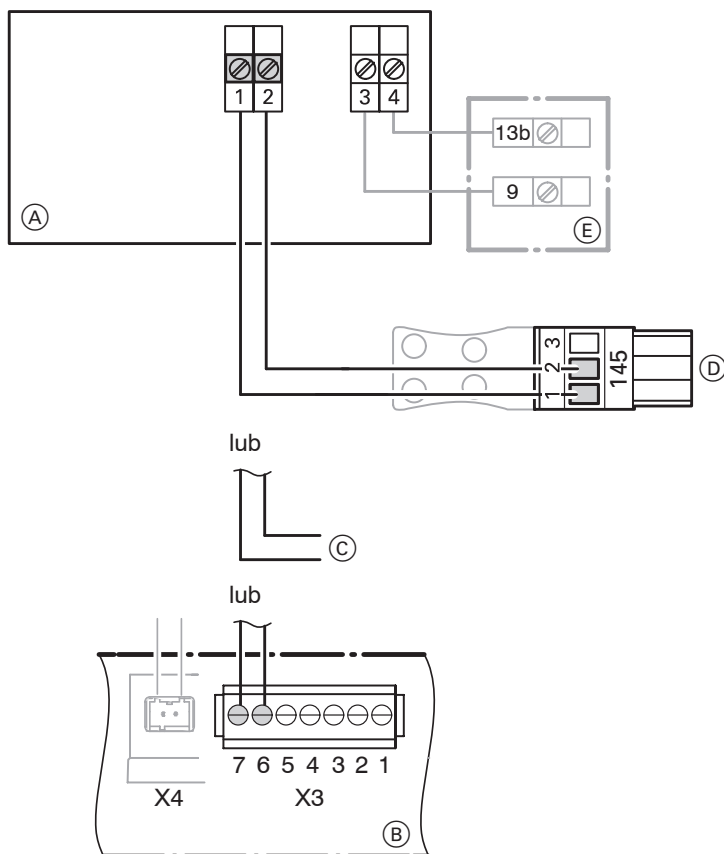


Zwracać uwagę na ułożone przewody.

⚠ Przewód zdalnego sterowania nie może być ułożony bezpośrednio z przewodami 230/400 V.

Przyłącze:
2-żyłowy przewód o przekroju min.
0,75 mm².

Przyłącze

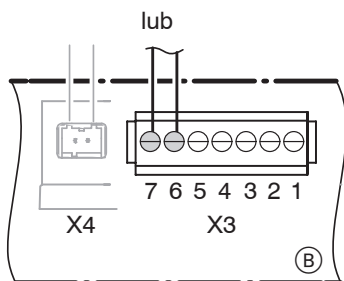
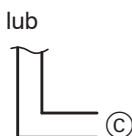
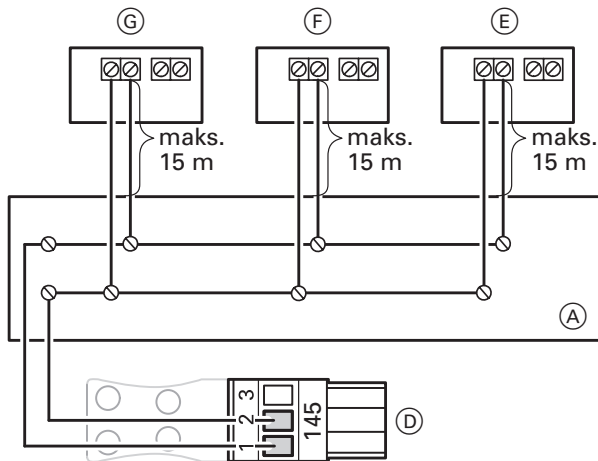


- (A) Ściany cokół montażowy zdalnego sterowania
- (B) Regulator pogodowy kotła Vitodens, Vitopend lub Vitoplus
- (C) Do przyłączenia 145 na module elektronicznym A2 szafy sterowniczej Vitotronic
- (D) Do sterowanego pogodowo regulatora obiegu kotła i obiegu grzewczego Calotronic lub Vitotronic lub do rozdzielacza KM-BUS
- (E) Oddzielny czujnik temperatury pomieszczenia (wyposażenie dodatkowe)

Przyłączenie kilku modułów zdalnego sterowania

Jeżeli konieczne jest przyłączenie do regulatora kilku modułów zdalnego sterowania, należy zamontować gniazdo przyłączeniowe (dostarcza inwestor).

Wersja 1



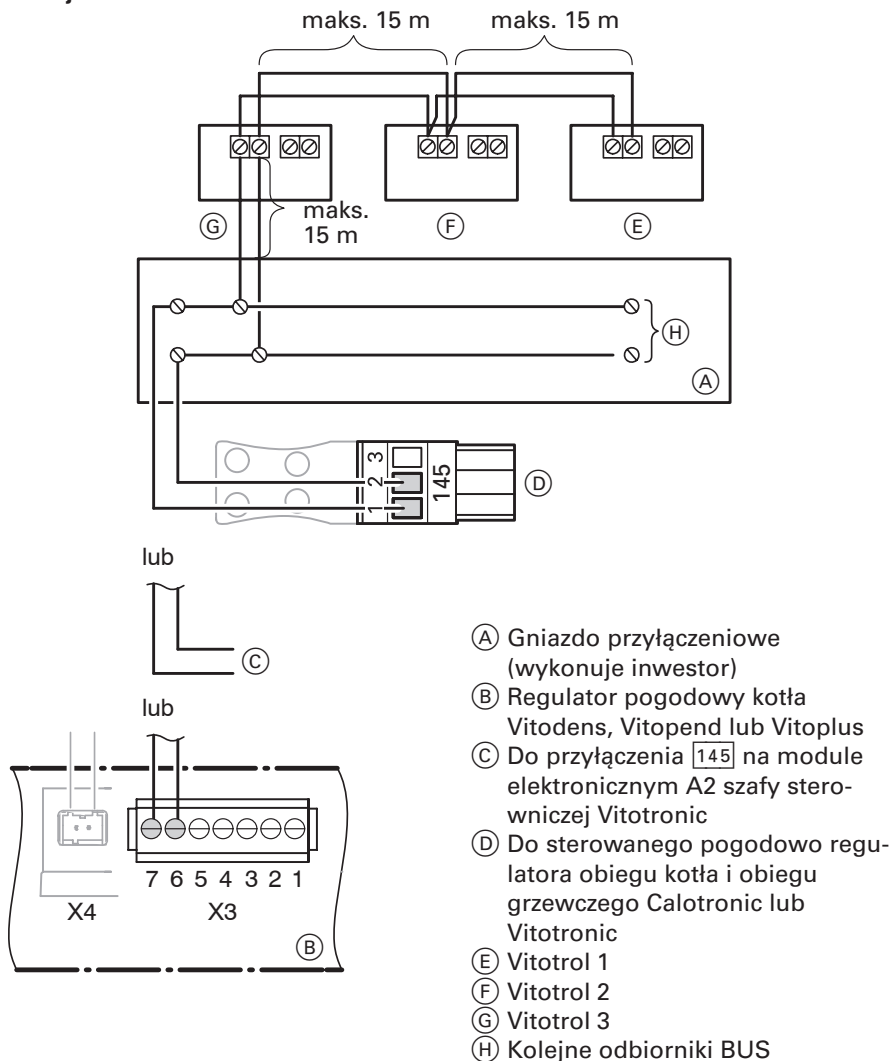
- (A) Gniazdo przyłączeniowe (wykonuje inwestor)
- (B) Regulator pogodowy kotła Vitodens, Vitopend lub Vitoplus
- (C) Do przyłączenia 145 na module elektronicznym A2 szafy sterowniczej Vitotronic
- (D) Do sterowanego pogodowo regulatora obiegu kotła i obiegu grzewczego Calotronic lub Vitotronic lub do rozdzielacza KM-BUS
- (E) Vitotrol 1
- (F) Vitotrol 2
- (G) Vitotrol 3

- Przyłącze przez gniazdo przyłączeniowe (wykonuje inwestor)
- Suma długości wszystkich przewodów KM-BUS nie powinna przekraczać 50 m.

- Regulator z rozdzielaczem KM-BUS jako wyposażenie dodatkowe: Jeżeli poza zdalnymi sterowaniami nie będzie przyłączany żaden inny użytkownik BUS, wtyk 145 każdego zdalnego sterowania należy wsunąć do rozdzielacza KM-BUS.

Przyłączenie kilku modułów zdalnego sterownia (ciąg dalszy)

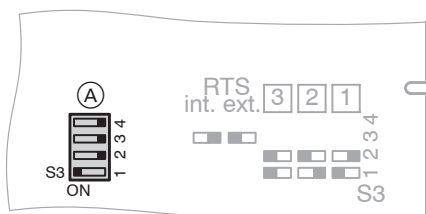
Wersja 2



■ Jeżeli przyłączanych jest kilka modułów zdalnego sterownia oraz kolejne odbiorniki BUS, należy je przyłączyć przez gniazdo przyłączeniowe (dostarcza inwestor) zgodnie z rysunkiem.




■ Suma długości wszystkich przewodów KM-BUS nie powinna przekraczać 50 m.

Nastawienie przełącznika kodu



- Ⓐ Przełącznik kodu na płycie instalacyjnej (tylna ścianka zdalnego sterowania)

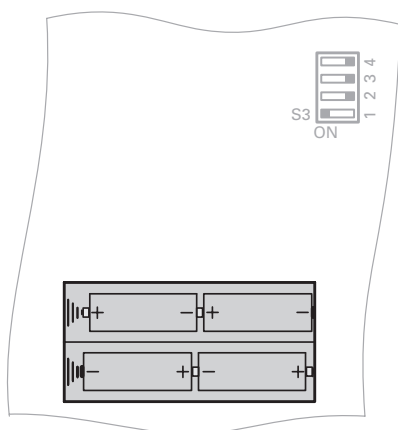
1. Nastawić przełącznik kodu zgodnie z tabelą.

Zdalne sterowanie oddziałuje na	Ustawienie przełącznika kodu
Obieg grzewczy A1/M1	 ON
Obieg grzewczy M2	 ON
Obieg grzewczy M3	 ON

2. W przypadku przyłączenia oddzielnego czujnika temperatury pomieszczenia przełącznik kodu „S 3.3” ustawić na „ON”.

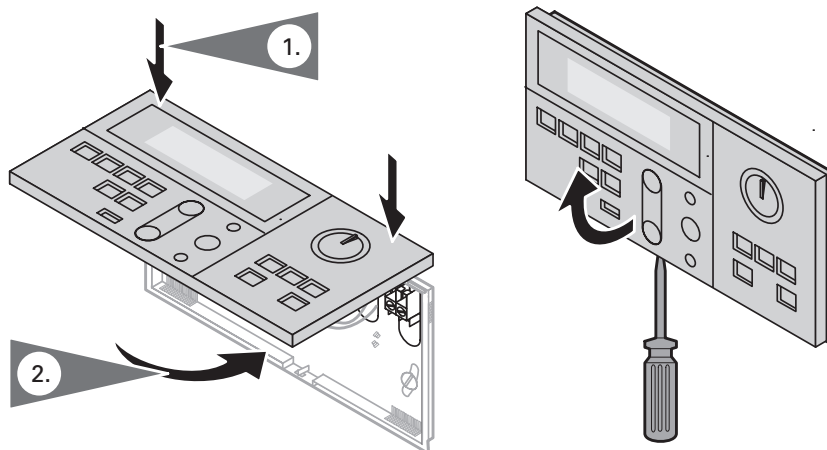


Montaż baterii



Włożyć baterie dostarczone do oświetlenia wyświetlacza (MICRO/LR03/AAA) do kieszeni na baterie w tylnej części obudowy.

Zamykanie i otwieranie zdalnego sterowania



Wskazówka!

Zwrócić uwagę na dokładne połączenie wtykowe (lekko docisnąć).

Zmiana zakresu nastawy wymaganej normalnej temperatury pomieszczenia

Stan wysyłkowy: 10 do 30 °C

Zmiana nastawy na

■ 3 do 23 °C

■ 17 do 37 °C

przez adres kodowy „E1” na regulatorze.



Instrukcja montażowa i serwisowa regulatora

Kontrola stanu roboczego/temperatury



Instrukcja obsługi zdalnego sterowania Vitotrol

Dane techniczne

Zasilanie prądowe przez KM-BUS

Pobór mocy: 0,5 W

Klasa zabezpieczenia: III

Stopień

zabezpieczenia: IP 30

Dop. temperatura

otoczenia

■ przy eksploatacji: 0 do 40 °C

■ przy magazynowaniu
i transporcie: -20 do 65 °C

Zakres regulacji

■ wymagana normalna
temperatura
pomieszczenia: 10 do 30 °C

■ wymagana zreduko-
wana temperatura
pomieszczenia: 3 do 37 °C

Viessmann sp. z o.o.
ul. Karkonoska 65
53-015 Wrocław
tel.: (071) 36 07 100
faks: (071) 36 07 101
www.viessmann.pl

5864 564 PL Zmiany techniczne zastrzeżone!

Wydrukowano na papierze przyjaznym środowisku,
wybielonym i wolnym od chloru