

Montageanleitung

für die Fachkraft

VIESMANN

Vitotrol 200

Fernbedienung für einen Heizkreis
Best.-Nr. 7450 017

Sicherheitshinweise



Bitte befolgen Sie diese Sicherheitshinweise genau, um Gefahren und Schäden für Menschen und Sachwerte auszuschließen.

Erläuterung der Sicherheitshinweise



Achtung

Dieses Zeichen warnt vor Sach- und Umweltschäden.

Hinweis

Angaben mit dem Wort Hinweis enthalten Zusatzinformationen.

Montage, Erstinbetriebnahme, Inspektion, Wartung und Instandsetzung müssen von autorisierten Fachkräften (Heizungsfachbetrieb/Vertragsinstallationsunternehmen) durchgeführt werden.

Bei Arbeiten an Gerät/Heizungsanlage diese spannungsfrei schalten (z.B. an der separaten Sicherung oder einem Hauptschalter) und gegen Wiedereinschalten sichern.

Bei Brennstoff Gas den Gasabsperrhahn schließen und gegen ungewolltes Öffnen sichern.

Instandsetzungsarbeiten an Bauteilen mit sicherheitstechnischer Funktion sind unzulässig.

Bei Austausch ausschließlich Viessmann Originalteile oder von Viessmann freigegebene Ersatzteile verwenden.

Montageort

■ **Witterungsgeführter Betrieb**

Anbringung in beliebigem Raum.

Montageort (Fortsetzung)

- **Betrieb mit Raumtemperaturschaltung**
 - Im Hauptwohnraum an einer Innenwand, ca. 1,5 m vom Fußboden
 - Nicht in der Nähe von Fenstern und Türen

- Nicht über Heizkörpern
- Nicht in der Nähe von Wärmequellen (direkte Sonneneinstrahlung, Kamin, Fernsehgerät usw.)

Vitotrol 200 montieren und anschließen

Hinweis

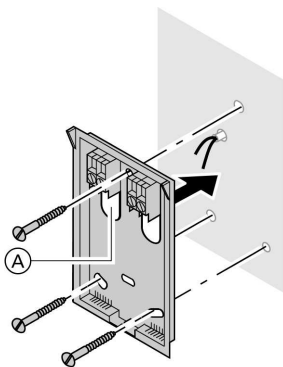
Falls die Fernbedienung nicht an geeigneter Stelle platziert werden kann, den als Zubehör erhältlichen Raumtemperatursensor, Best.-Nr. 7408 012, anschließen.



Achtung

Durch elektrostatische Entladung können elektronische Baugruppen beschädigt werden.

Vor den Arbeiten geerdete Objekte, z. B. Heizungs- oder Wasserrohre berühren, um die statische Aufladung abzuleiten.



Ⓐ Leitungseinführung

Beim Bohren auf verlegte Leitungen achten.

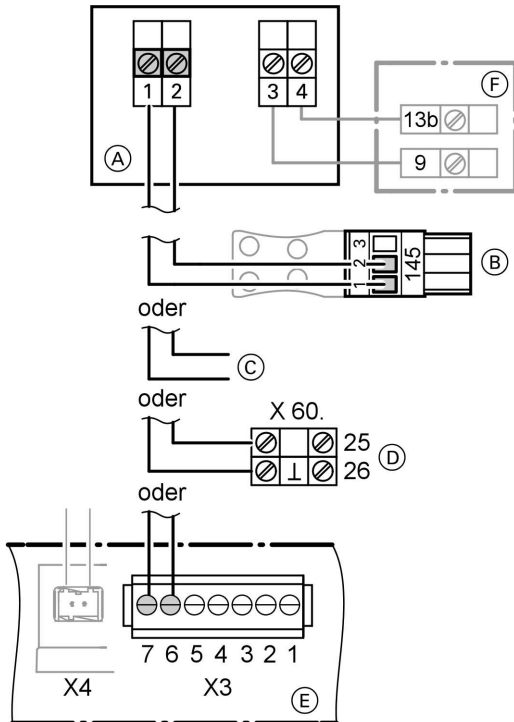
Anschluss

2-adrige Leitung mit Leiterquerschnitt min. 0,75 mm,
Leitungslänge max. 50 m.

Hinweis

Leitung zur Fernbedienung nicht unmittelbar mit 230/400-V-Leitungen zusammen verlegen.

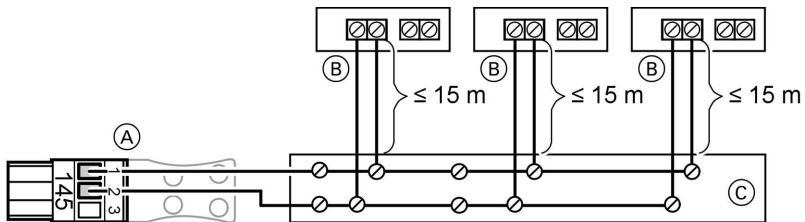
Vitotrol 200 montieren und anschließen (Fortsetzung)



- (A) Wandmontagesockel der Fernbedienung
- (B) Zur witterungsgeführten Kessel- und Heizkreisregelung Vitotronic oder zum KM-BUS-Verteiler
- (C) Zum Anschluss [145] auf dem Elektronikmodul A2 der Schaltschrankregelung Vitotronic
- (D) Vitocal 343 bzw. 200 (Anschlussfeld)
- (E) Witterungsgeführte Regelung des Vitodens, Vitopend bzw. Vitoplus
- (F) Separater Raumtemperatursensor (Zubehör)

Mehrere Fernbedienungen anschließen

Variante 1



(A) Zur Regelung oder zum KM-BUS-Verteiler

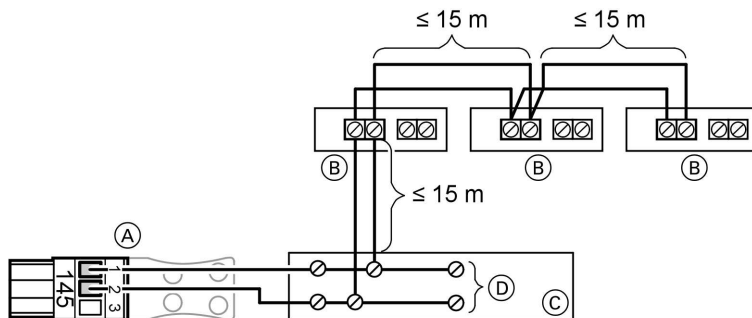
(B) Vitotrol

(C) Anschlussdose (bauseits)

■ Bauseitiger Anschluss über Anschlussdose: Anschluss entsprechend Abbildung vornehmen.

■ Summe aller Leitungslängen des KM-BUS sollte 50 m nicht überschreiten.

Variante 2



(A) Zur Regelung oder zum KM-BUS-Verteiler

(C) Anschlussdose (bauseits)

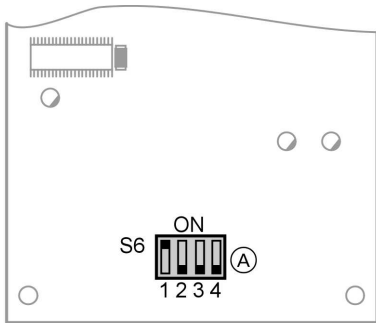
(B) Vitotrol

(D) Weitere BUS-Teilnehmer





■ Werden mehrere Fernbedienungen und weitere BUS-Teilnehmer angeschlossen, diese über eine bauseitige Anschlussdose entsprechend Abbildung anschließen.

■ Summe aller Leitungslängen des KM-BUS sollte 50 m nicht überschreiten.

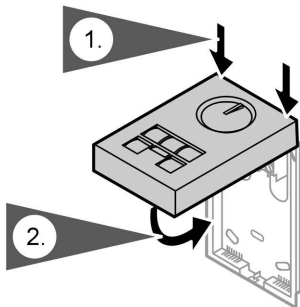
Codierschalter einstellen



(A) Codierschalter auf der Leiterplatte (Rückseite Gehäuseoberteil)

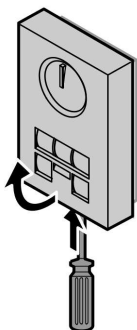
Fernbedienung	Codierschalterstellung
Fernbedienung wirkt auf Heizkreis A1/M1, bei Vitocal Heizkreis ohne Mischer	Anlieferungszustand ON  1 2 3 4
Fernbedienung wirkt auf Heizkreis M2, bei Vitocal Heizkreis mit Mischer	ON  1 2 3 4
Fernbedienung wirkt auf Heizkreis M3	ON  1 2 3 4
Bei Anschluss eines separaten Raumtemperatursensors zusätzlich Codierschalter „S6.3“ auf „ON“ stellen.	ON  1 2 3 4

Fernbedienung schließen



Auf exakte Steckverbindung achten (leicht andrücken).

Fernbedienung öffnen



Einstellbereich der normalen Raum-Solltemperatur ändern

Anlieferungszustand:

10 bis 30 °C

Umstellung auf

■ 3 bis 23 °C

■ 17 bis 37 °C

über Codieradresse „E1“ an der
Vitotronic.



Montage- und Serviceanleitung
der Vitotronic

Technische Daten

Spannungsversorgung über KM-
BUS.

Leistungsauf-

nahme 0,2 W

Schutzklasse III

Schutzart IP 30

Zul. Umgebung-

temperatur

■ bei Betrieb 0 bis + 40 °C

■ bei Lagerung -20 bis + 65 °C

Einstellbereich 10 bis 30 °C; um-
normale Raum- stellbar auf
Solltemp. 3 bis 23 °C oder
17 bis 37 °C über
Codieradresse

„E1“
Einstellung der reduzierten Raum-
Solltemperatur an der Regelung

Viessmann Werke GmbH&Co KG
D-35107 Allendorf
Telefon:06452 70-0
Telefax:06452 70-2780
www.viessmann.de

5851 217 Technische Änderungen vorbehalten!



Gedruckt auf umweltfreundlichem,
chlorfrei gebleichtem Papier