

Instrukcja montażu

dla wykwalifikowanego personelu

VIESSMANN

Vitotrol 100

Typ UTD-RF

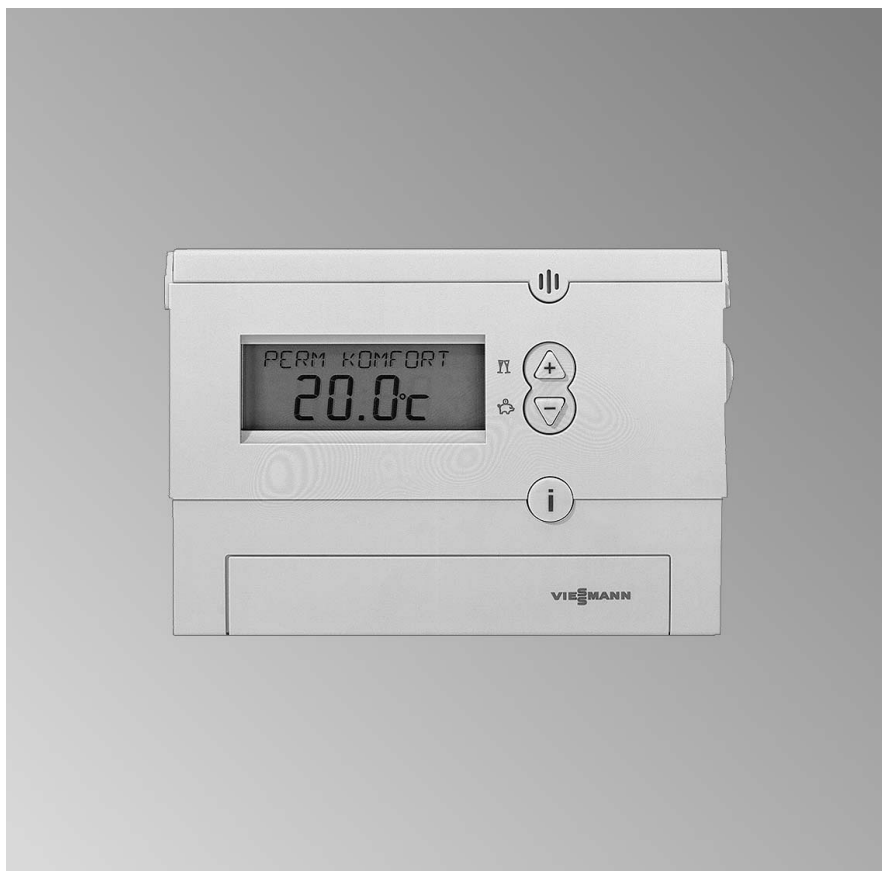
Termostat zegarowy z dwoma cyfrowymi zegarami sterującymi i odbiornikiem radiowym

do kotła Vitodens 100-W, typ WB1B

Nr katalog.: 7296 065



VITOTROL 100



Wskazówki bezpieczeństwa



Prosimy o dokładne przestrzeganie wskazówek bezpieczeństwa w celu wykluczenia ryzyka utraty zdrowia oraz powstania szkód materialnych.

Objaśnienia do wskazówek bezpieczeństwa



Uwaga

Ten znak ostrzega przed stratami materialnymi i zanieczyszczeniem środowiska.

Wskazówka

Tekst oznaczony słowem Wskazówka zawiera dodatkowe informacje.

Przeznaczenie

Niniejsza instrukcja skierowana jest wyłącznie do wykwalifikowanego personelu.

- Prace przy instalacji gazowej może wykonywać wyłącznie instalator posiadający odpowiednie uprawnienia.
- Prace na podzespołach elektrycznych mogą być wykonywane tylko przez wykwalifikowany personel.

Przepisy

Podczas prac należy przestrzegać

- przepisów bezpieczeństwa i higieny pracy,
- ustawowych przepisów o ochronie środowiska,
- przepisów zrzeszeń zawodowo-ubezpieczeniowych,
- stosownych przepisów bezpieczeństwa DIN, EN, DVGW, TRGI, TRF i VDE.
 - Ⓐ ÖNORM, EN, ÖVGW-TR Gas, ÖVGW-TRF i ÖVE
 - ⒸH SEV, SUVA, SVGW, SVTI, SWKI i VKF

Prace przy instalacji

- Odłączyć instalację od napięcia elektrycznego (np. za pomocą oddzielnego bezpiecznika lub wyłącznika głównego) i sprawdzić jego brak w obwodach.
- Zabezpieczyć instalację przed przypadkowym włączeniem.
- Jeśli instalacja opalana jest gazem, zamknąć zawór odcinający gaz i zabezpieczyć przed przypadkowym otwarciem.

Przed montażem

Działanie

Vitotrol UTD-RF dzięki wbudowanemu czujnikowi temperatury pomieszczenia w połączeniu z odbiornikiem radiowym zapewnia zachowanie stałej temperatury. W ustawionych przedziałach czasu następuje przełączanie pomiędzy trybem z normalną temperaturą pomieszczenia a trybem ze zredukowaną temperaturą pomieszczenia. Podgrzew wody użytkowej odbywa się w ustawionych przedziałach czasu.

Miejsce montażu

Termostat zegarowy

- W głównym pomieszczeniu mieszkalnym na ścianie wewnętrznej naprzeciwko grzejników.
- Ok. 1,5 m nad podłogą.
- Z dala od okien i drzwi.
- Z wyłączeniem regałów i wnęk.
- Z dala od źródeł ciepła (grzejnik, bezpośrednie nasłonecznienie, kominek, odbiornik telewizyjny itp.).
- Odbiór radiowy (dobra komunikacja z odbiornikiem radiowym) musi być zapewniona (patrz strona 9).

W pomieszczeniu tym nie może być zainstalowane inne urządzenie regulacyjne. Jeżeli grzejniki wyposażone są w zawory termostatyczne, powinny być one stale otwarte.

Odbiornik radiowy

- Wbudowany w w kocioł grzewczy.
- Odbiór radiowy musi być zapewniony (patrz strona 9).
(zasięg wynosi w zależności od właściwości materiałowej oraz grubości ścian i podłóg 10 do 30 m).

Wskazówka

Materiały metalowe mogą silnie zakłócać odbiór.

Montaż odbiornika radiowego

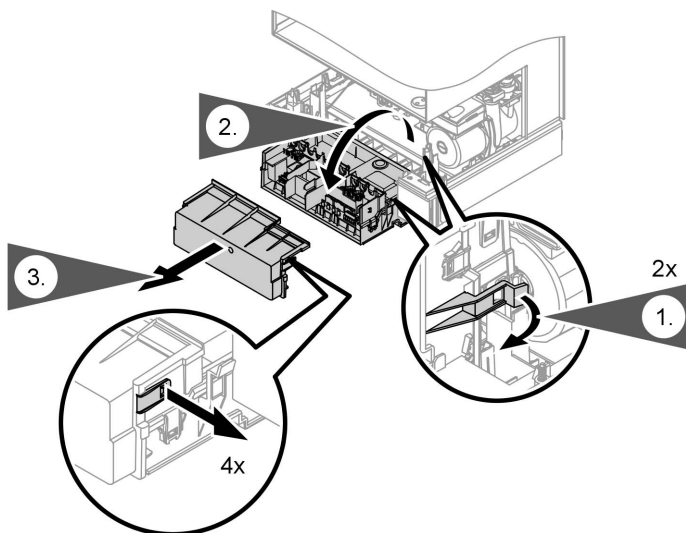
Otwieranie obudowy regulatora



Uwaga

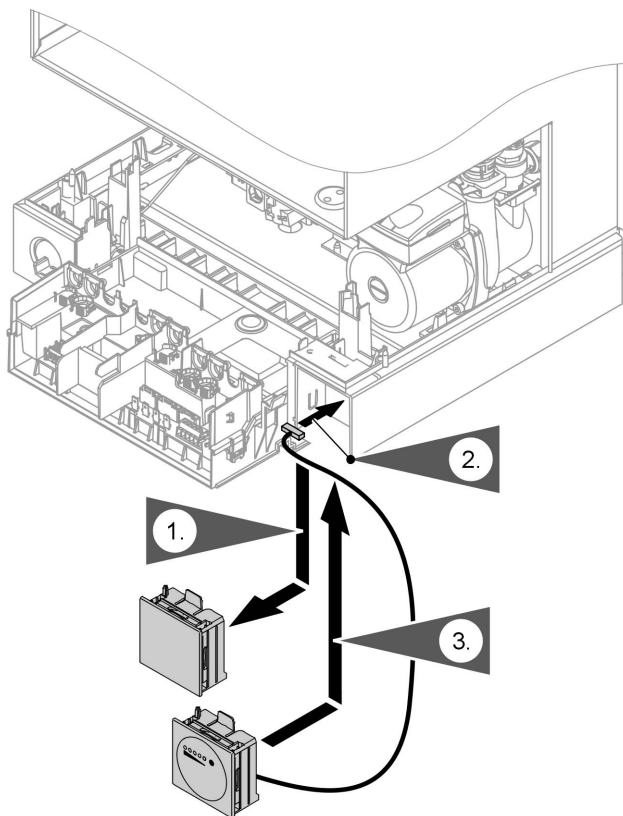
Wyładowania elektrostatyczne mogą doprowadzić do uszkodzenia podzespołów elektronicznych.

Przed rozpoczęciem prac należy dotknąć uziemionych obiektów, np. rur grzewczych i wodociągowych, w celu odprowadzenia ładunków statycznych.



Montaż odbiornika radiowego (ciąg dalszy)

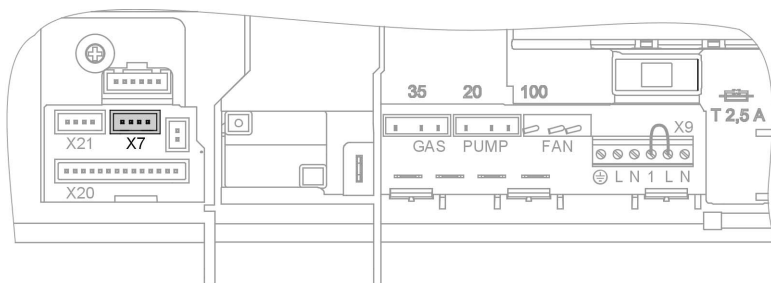
Montaż odbiornika radiowego



1. Zdemontować osłonę ze wspornika regulatora.
2. Przeciągnąć przewód odbiornika radiowego przez otwór wspornika regulatora.
3. Zamontować odbiornik radiowy na wsporniku regulatora.



Montaż odbiornika radiowego (ciąg dalszy)

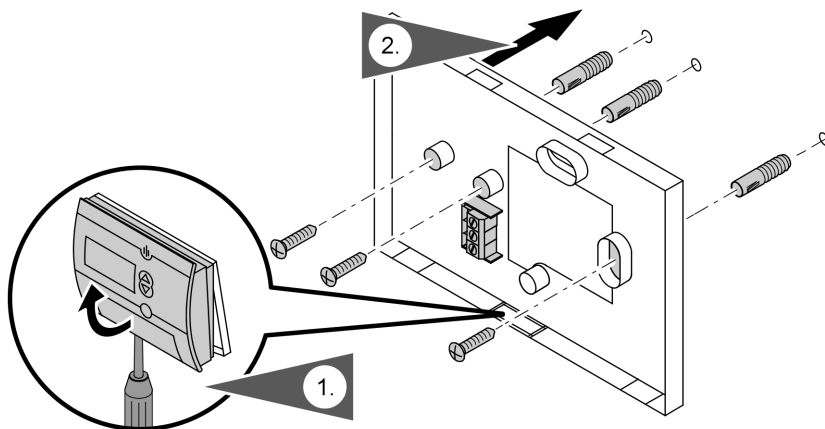


4. Wprowadzić przewód odbiornika radiowego do obudowy regulatora i włożyć wtyk do „X7”. Wtyk musi wejść w gniazdo ze słyszalnym trzaskiem.
5. Zamknąć obudowę regulatora i odchylić regulator do góry.

Montaż termostatu zegarowego

Zasilanie prądowe następuje przez baterie (patrz rozdział „Dane techniczne”). Przed montażem ściennym koniecznie sprawdzić odbiór (patrz strona 9).

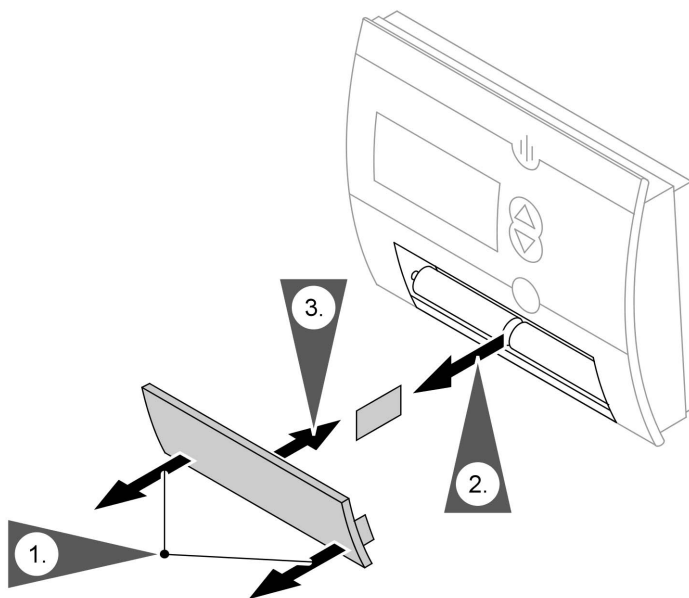
Montaż ścienny






Montaż termostatu zegarowego (ciąg dalszy)

Alternatywnie termostat zegarowy może zostać przy użyciu załączonej nóżki umieszczony w dowolnym miejscu.

Uruchomienie termostatu zegarowego




1. Otworzyć kieszon na baterie.
2. Usunąć paski papieru.
Nacisnąć następujące przyciski:
 3. RES Przycisk Reset
 4.  do wyboru języka.
 5.  w celu potwierdzenia.
 6.  do ustawienia godziny i daty.
 7.  w celu potwierdzenia.

Uruchomienie odbiornika radiowego







W jednym budynku można zainstalować kilka termostatów zegarowych i odbiorników radiowych. Oba są fabrycznie dopasowane do siebie. W przypadku gdy montowanych jest kilka termostatów zegarowych z odbiornikiem radiowym w jednym kompleksie budynków, nie wolno zamieniać danego termostatu z odbiornikiem radiowym. Każdy termostat może komunikować tylko z przyporządkowanym sobie odbiornikiem radiowym.

Test zasięgu

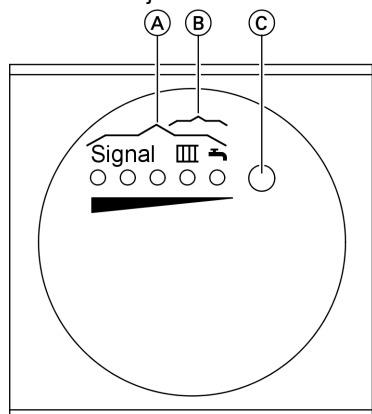
Ustawić pokrętkę na termostacie zegarowym na „MENU”.

 Instrukcja obsługi

Nacisnąć następujące przyciski:

1.  /  aż do pojawienia się „SERWIS”.
2.  w celu potwierdzenia.
3.  /  aż do pojawienia się „Test HF”.
4.  w celu potwierdzenia.
Przez ok. 15 min wysyłany jest regularny sygnał wł./wył.
W takcie 5 sekundowym świecą się diody (natężenie odbieranego sygnału, patrz poniższa tabela).

5. ESC w celu zakończenia funkcji.


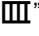

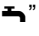



- Ⓐ Dioda LED do wyświetlania zasięgu
- Ⓑ Dioda LED pozycji styku sterującego
- Ⓒ Ręczne uruchamianie styku sterującego

Świecąca dioda LED (od prawej)	Znaczenie
brak	brak zasięgu
1	zasięg jest niewystarczający
2	zasięg jest niewystarczający
3	zasięg wystarczający
4	zasięg dobry do bardzo dobry
5	zasięg bardzo dobry

Uruchomienie odbiornika radiowego (ciąg dalszy)

Test wyjść sterujących

1. Wcisnąć przycisk  na odbiorniku radiowym (patrz rysunek na stronie 10)
Dioda LED „” wskazuje stan łączeniowy:
dioda LED wł.: wyjście „WŁ.”
dioda LED wył.: wyjście „WYŁ.”
2. Ponownie nacisnąć przycisk 
Dioda LED „” wskazuje stan łączeniowy:
dioda LED wł.: wyjście „WŁ.”
dioda LED wył.: wyjście „WYŁ.”
3. Funkcja zakończona:
Nacisnąć przycisk  na odbiorniku radiowym.
lub
automatycznie, gdy przez ustawienie na termostacie zegarowym wyłączane jest wyjście sterujące.

Dane techniczne

Termostat zegarowy

Napięcie znamionowe	3 V– 2 baterie LR 6
Temperatura otoczenia	
■ podczas eksploatacji	od 0 do 50°C
■ podczas magazynowania i transportu	–10 do 60°C
Stopień zabezpieczenia	IP 20 wg normy EN 60529
Sposób działania wyłączenia	RS typ 1B

Odbiornik radiowy

Częstotliwość odbioru	868 MHz
Zasilanie prądowe	poprzez regulację
Temperatura otoczenia	0 do 55°C
Stopień zabezpieczenia	IP 20 wg normy EN 60529
Klasa zabezpieczenia	II wg EN 60730-1

- Przesyłanie danych z termostatu zegarowego następuje:
 - przy każdym zapotrzebowaniu na ciepło i jego poborze
 - przy każdym przełączeniu zegara sterującego na podgrzew wody użytkowej
 - oraz cyklicznie co 30 min
- W przypadku awarii prądu informacja sterująca zostaje zachowana. Na czas awarii niemożliwe jest zrealizowanie zapotrzebowania na ciepło.

Viessmann Sp. z o.o.
ul. Karkonoska 65
53-015 Wrocław
tel.: (071) 36 07 100
faks: (071) 36 07 101
www.viessmann.com

5355 267 PL Zmiany techniczne zastrzeżone!



Wydrukowano na papierze ekologicznym,
wybielonym i wolnym od chloru