

Montageanleitung für die Fachkraft

VIESSMANN

Vitotrol 100
Typ RC



VITOTROL 100



Sicherheitshinweise



Bitte befolgen Sie diese Sicherheitshinweise genau, um Gefahren und Schäden für Menschen und Sachwerte auszuschließen.

Erläuterung der Sicherheitshinweise

Hinweis

Angaben mit dem Wort *Hinweis* enthalten Zusatzinformationen.

Zielgruppe

Diese Anleitung richtet sich ausschließlich an autorisierte Fachkräfte.

- Arbeiten an Gasinstallationen dürfen nur von Installateuren vorgenommen werden, die vom zuständigen Gasversorgungsunternehmen dazu berechtigt sind.
- Elektroarbeiten dürfen nur von Elektrofachkräften durchgeführt werden.

Vorschriften

Beachten Sie bei Arbeiten

- die gesetzlichen Vorschriften zur Unfallverhütung,
- die gesetzlichen Vorschriften zum Umweltschutz,

- die berufsgenossenschaftlichen Bestimmungen,
- die einschlägigen Sicherheitsbedingungen der DIN, EN, DVGW, TRGI, TRF und VDE.
 - Ⓐ ÖNORM, EN, ÖVGW-TR Gas, ÖVGW-TRF und ÖVE
 - ⒸH SEV, SUVA, SVGW, SVTI, SWKI, VKF und EKAS-Richtlinie 1942: Flüssiggas, Teil 2

Arbeiten an der Anlage

- Anlage spannungsfrei schalten (z.B. an der separaten Sicherung oder einem Hauptschalter) und auf Spannungsfreiheit kontrollieren.
- Anlage gegen Wiedereinschalten sichern.
- Bei Brennstoff Gas den Gasabsperrhahn schließen und gegen unbeabsichtigtes Öffnen sichern.

Montageort

Betrieb als „FERNBEDIENUNG“

Die Vitotrol 100 wird als Kesselkreisregelung (Konstantregelung) eingesetzt.

- Anbringung in beliebigem Raum
- Ca. 1,5 m vom Fußboden

Betrieb als „REGLER“

Die Vitotrol 100 wird als raumtemperaturgeführte Regelung (Raumtemperatursensor) oder witterungsgeführte Regelung (Außentemperatursensor) eingesetzt.

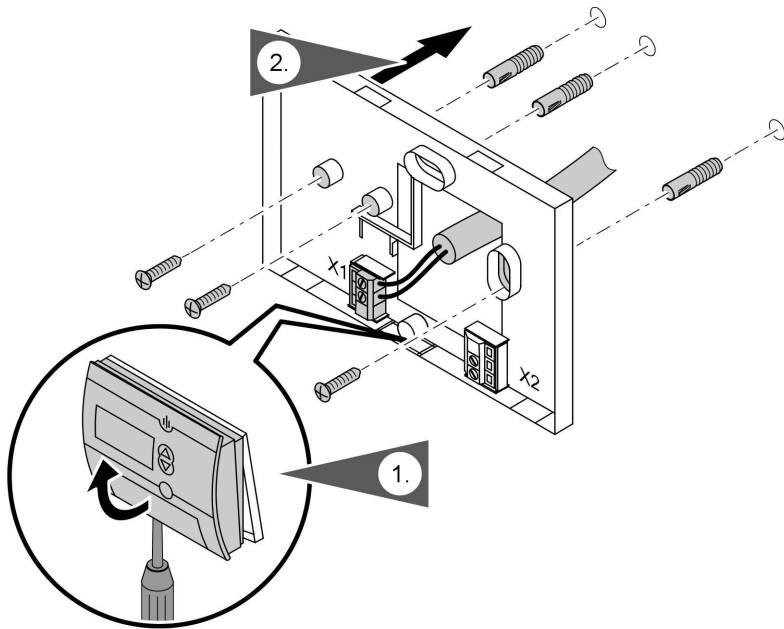
Bei Betrieb als raumtemperaturgeführte Regelung:

- Im Hauptwohnraum an einer Innenwand gegenüber von Heizkörpern
- Ca. 1,5 m vom Fußboden

- Nicht in der Nähe von Fenstern und Türen
- Nicht in Regalen und Nischen
- Nicht in der Nähe von Wärmequellen (Heizkörper, direkte Sonneneinstrahlung, Kamin, Fernsehgerät usw.)

In diesem Hauptwohnraum darf kein weiteres Regelorgan vorhanden sein. Falls an den Heizkörpern Thermostatventile angebracht sind, müssen diese immer ganz geöffnet sein.

Vitotrol 100 montieren

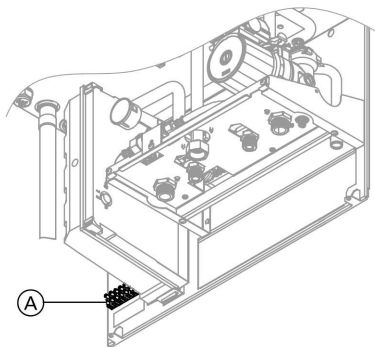
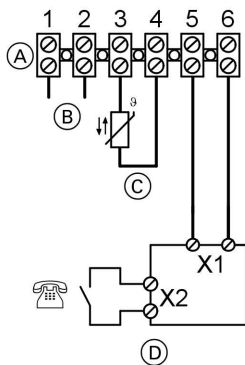


Elektrischer Anschluss

Empfohlene Anschlussleitung:
■ 2-adrige Leitung mit Leiterquerschnitt min. 0,75 mm²

Hinweis
Adern sind vertauschbar.

Elektrischer Anschluss (Fortsetzung)



- (A) Anschlussklemmen neben der Regelung im Heizkessel
- (B) Erweiterung Zonenregelung (Zubehör)
- (C) Außentempersensoren (Zubehör)
- (D) Vitotrol 100, Typ RC
X1 BUS-Verbindung
X2 Aufschaltung Potentialfreier Kontakt
Externe Programm-Umschaltung

Hinweis

Wenn an der Regelung ein Außentempersensoren angeschlossen ist, wird der Heizkessel witterungsgeführt geregelt. Im Display erscheint dann „🏠🌡“.

Inbetriebnahme und Einregulierung



Inbetriebnahme und Einregulierung siehe Serviceanleitung Vitodens 100-E



Viessmann Werke GmbH&Co KG
D-35107 Allendorf
Telefon:06452 70-0
Telefax:06452 70-2780
www.viessmann.de

5352 937 Technische Änderungen vorbehalten!



Gedruckt auf umweltfreundlichem,
chlorfrei gebleichtem Papier