

VITOTROL 200

Fernbedienung für Vitotres 343
Best.-Nr. 7181 766

Sicherheitshinweise



Bitte beachten Sie diese Sicherheitshinweise.

Montage, Erstinbetriebnahme, Inspektion, Wartung und Instandsetzung müssen von autorisierten Fachkräften (Heizungsfachbetrieb/Vertragsinstallationsunternehmen) durchgeführt werden.

Bei Arbeiten an Gerät/Heizungsanlage diese spannungsfrei schalten (z. B. an der separaten Sicherung oder einem Hauptschalter) und gegen Wiedereinschalten sichern.

Instandsetzungsarbeiten an Bauteilen mit sicherheitstechnischer Funktion sind unzulässig.

Bei Austausch müssen die passenden Original-Einzelteile von Viessmann oder gleichwertige, von Viessmann freigegebene Einzelteile verwendet werden.

⚠ Sicherheitshinweis!

*Bei Handhabung der Leiterplatten darf über die Bauteile **keine statische Entladung stattfinden.***

Berührung der Leiterplatten mit bloßen Händen vermeiden.

Montage und Anschluss

In der Fernbedienung ist ein Raumtemperatursensor eingebaut.

Betrieb mit Raumtemperaturaufschaltung

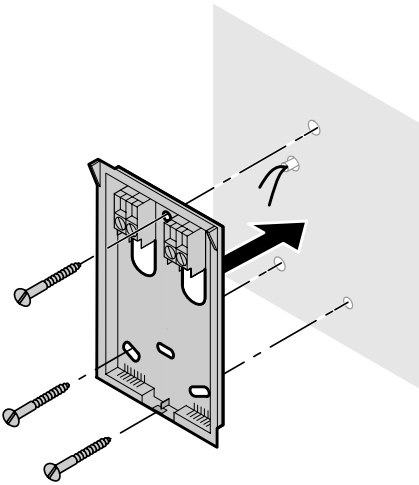
- im Hauptwohnraum an einer Innenwand, ca. 1,5 m vom Fußboden,
- **nicht** in der Nähe von Fenstern und Türen,
- **nicht** über Heizkörpern,
- **nicht** in der Nähe von Wärmequellen (direkte Sonneneinstrahlung, Kamin, Fernsehgerät usw.).

In diesem Raum darf kein weiteres Regelorgan vorhanden sein.

Hinweis!

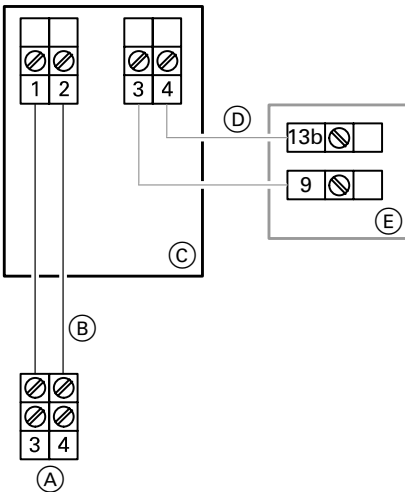
Wenn die Fernbedienung nicht an geeigneter Stelle platziert werden kann, den der Vitotres-Regelung beiliegenden Raumtemperatursensor anschließen.

Montage und Anschluss (Fortsetzung)



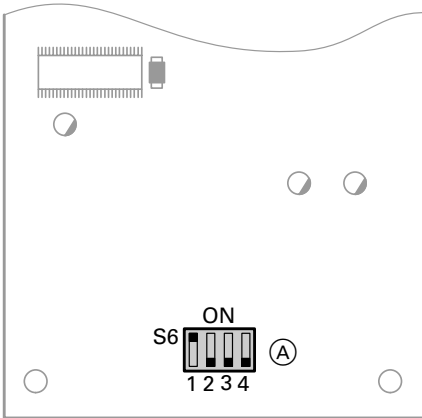
Anschluss:
2-adrige Leitung mit Leiterquer-
schnitt min. $0,75 \text{ mm}^2$, max. 50 m.

⚠ Die Leitung zur Fernbedienung
darf nicht unmittelbar mit
230/400-V-Leitungen zusammen
verlegt werden.



- Ⓐ Klemmen im separaten Anschlusskasten des Vitotres 343
- Ⓑ KM-BUS-Leitung ($2 \times 0,75 \text{ mm}^2$, max. 50 m)
- Ⓒ Wandmontagesockel der Fernbedienung
- Ⓓ Anschlussleitung ($\text{J-Y(St)Y } 2 \times 0,8 \text{ mm}^2$, max. 10 m)
- Ⓔ Separater Raumtemperatursensor

Codierschalter einstellen



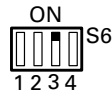
(A) Codierschalter auf der Leiterplatte
(Rückseite Fernbedienung)

Keine Umstellung:

- wenn der Raumtemperatursensor der Fernbedienung genutzt wird
- separater Raumtemperatursensor im Anschlusskasten des Vitotres 343 angeschlossen

Umstellung:

Bei Anschluss des separaten Raumtemperatursensors in der Fernbedienung Codierschalter „S 6.3“ auf „ON“ stellen.



Inbetriebnahme

In der Fachbetriebsebene der Vitotres-Regelung Einstellung vornehmen.



*Montage- und Service-
anleitung Vitotres 343.*

Raumtemperatursensor wirkt auf die Lüftungsanlage:

Unter „RTS-Lüftung“

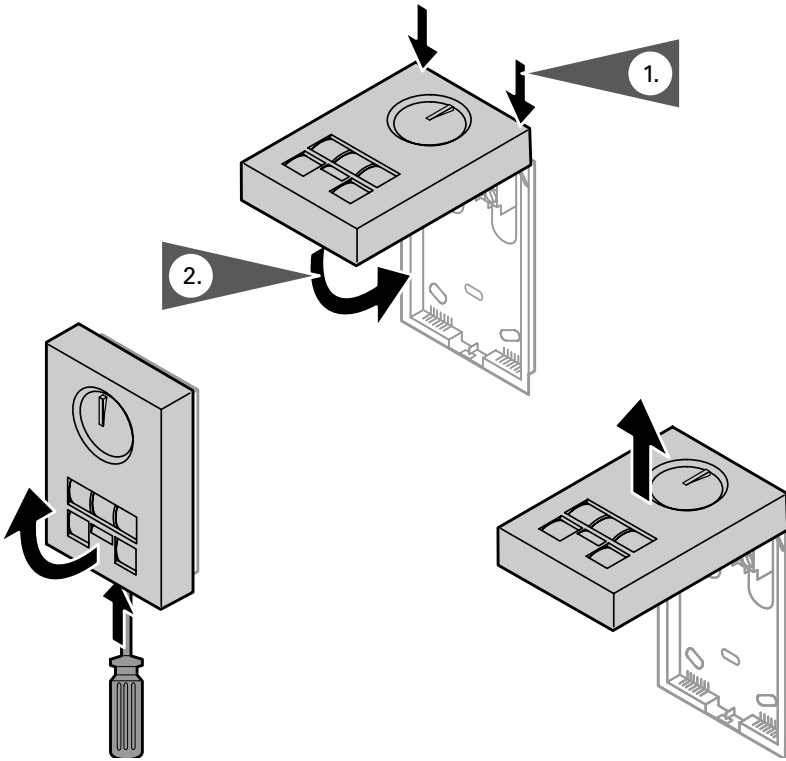
- 1 \triangle Separater Raumtemperatursensor im Anschlusskasten angeschlossen
- 2 \triangle Raumtemperatursensor der Fernbedienung wird genutzt
oder
separater Raumtemperatursensor an Fernbedienung angeschlossen

Raumtemperatursensor wirkt auf den Zusatz-Heizkreis:

Unter „RTS-Heizkreis“

- 0 \triangle Kein Raumtemperatursensor angeschlossen
- 1 \triangle Separater Raumtemperatursensor im Anschlusskasten angeschlossen
- 2 \triangle Raumtemperatursensor der Fernbedienung wird genutzt
oder
separater Raumtemperatursensor an Fernbedienung angeschlossen

Fernbedienung schließen und öffnen



Hinweis!

Auf exakte Steckverbindung achten (leicht andrücken).

Technische Daten

Spannungsversorgung über den KM-BUS

Leistungsaufnahme: 0,2 W

Schutzklasse: III

Schutzart: IP 30

Zul. Umgebungstemperatur

■ bei Betrieb: 0 bis 40 °C

■ bei Lagerung und

Transport: -20 bis 65 °C

Viessmann Werke GmbH & Co KG

D-35107 Allendorf

Telefon: (06452) 70-0

Telefax: (06452) 70-2780

www.viessmann.de

Technische Änderungen vorbehalten!

5851 585