

# Instrukcja montażu i serwisu dla wykwalifikowanego personelu

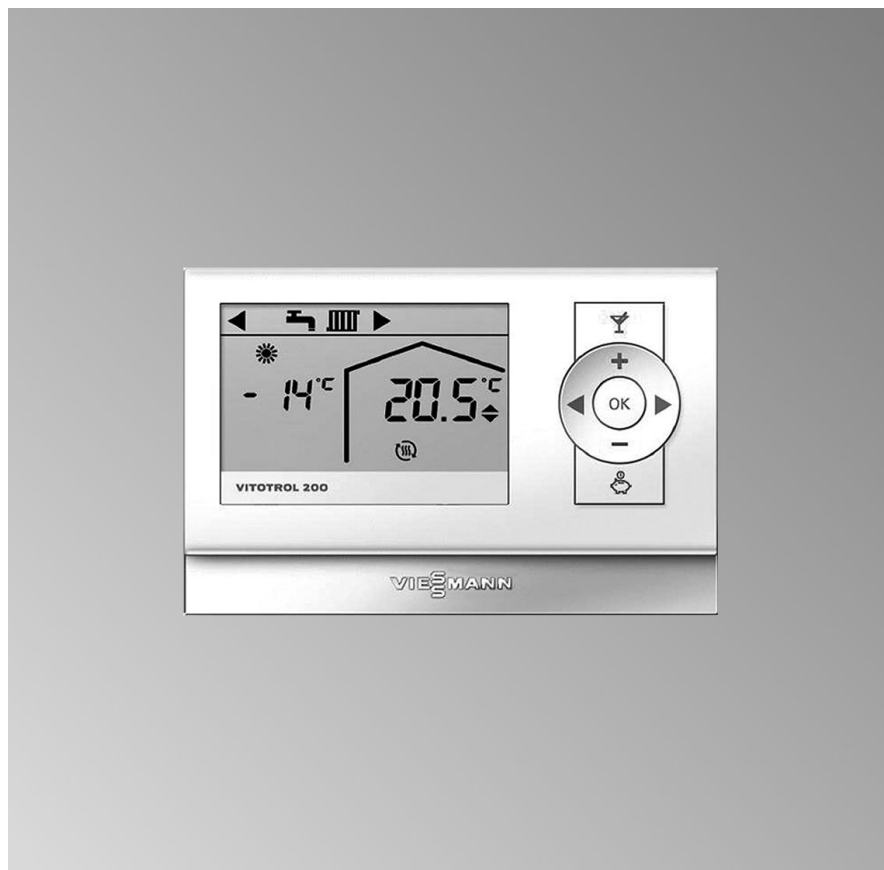
# VIESSMANN

## Vitotrol 200A

Moduł zdalnego sterowania, nr katalog. 7438 363



## VITOTROL 200A



## Wskazówki bezpieczeństwa



Prosimy o dokładne przestrzeganie wskazówek bezpieczeństwa w celu wykluczenia ryzyka utraty zdrowia oraz powstania szkód materialnych.

### Objaśnienia do wskazówek bezpieczeństwa



#### Niebezpieczeństwo

Ten znak ostrzega przed niebezpieczeństwem zranienia.



#### Uwaga

Ten znak ostrzega przed stratami materialnymi i zanieczyszczeniem środowiska.

### Wskazówka

*Tekst oznaczony słowem Wskazówka zawiera dodatkowe informacje.*

### Przeznaczenie

Niniejsza instrukcja skierowana jest wyłącznie do wykwalifikowanego personelu.

- Prace przy instalacji gazowej może wykonywać wyłącznie instalator posiadający odpowiednie uprawnienia zakładu gazowniczego.
- Prace na podzespołach elektrycznych mogą być wykonywane tylko przez wykwalifikowany personel.
- Pierwsze uruchomienie powinien przeprowadzić sprzedawca urządzenia lub wyznaczona przez niego osoba posiadająca odpowiednie uprawnienia.

### Przepisy

Podczas prac należy przestrzegać

- przepisów bezpieczeństwa i higieny pracy,
- ustawowych przepisów o ochronie środowiska,
- przepisów zrzeczeń zawodowo-ubezpieczeniowych,
- stosownych przepisów bezpieczeństwa DIN, EN, DVGW, TRGI, TRF i VDE

### Jeżeli występuje zapach gazu



#### Niebezpieczeństwo

Ulatniający się gaz może spowodować eksplozję, a w jej następstwie ciężkie obrażenia.

- Nie palić! Nie dopuszczać do powstania otwartego ognia i tworzenia się iskier. Pod żadnym pozorem nie włączać ani nie wyłączać oświetlenia i urządzeń elektrycznych.
- Zamknąć zawór odcinający gaz.
- Otworzyć okna i drzwi.
- Ewakuować osoby z obszaru zagrożenia.
- Po opuszczeniu budynku zawiadomić zakład gazowniczy i energetyczny.
- Zasilanie prądowe budynku przerwać z bezpiecznego miejsca (z miejsca poza budynkiem).

## Wskazówki bezpieczeństwa (ciąg dalszy)

### Jeżeli występuje zapach spalin



#### Niebezpieczeństwo

Wdychanie spalin może powodować zatrucia zagrażające życiu i zdrowiu.

- Wyłączyć instalację grzewczą z eksploatacji.
- Przewietrzyć pomieszczenie kotłowni.
- Zamknąć drzwi prowadzące do pomieszczeń mieszkalnych.

### Prace przy instalacji

- Jeśli instalacja zasilana jest gazem, zamknąć zawór odcinający gaz i zabezpieczyć przed przypadkowym otwarciem.
- Odłączyć instalację od napięcia elektrycznego (np. za pomocą oddzielnego bezpiecznika lub wyłącznika głównego) i sprawdzić jego brak w obwodach.
- Zabezpieczyć instalację przed przypadkowym włączeniem.



#### Uwaga

Wyładowania elektrostatyczne mogą doprowadzić do uszkodzenia podzespołów elektronicznych.

Przed rozpoczęciem prac należy zetknąć uziemione obiekty, np. rury grzewcze i przewodzące wodę, w celu odprowadzenia naładowania statycznego.

### Prace naprawcze



#### Uwaga

Naprawianie podzespołów spełniających funkcje zabezpieczające zagraża bezpieczeństwu eksploatacji instalacji. Uszkodzone części muszą być wymienione na oryginalne części firmy Viessmann.

### Elementy dodatkowe, części zamienne i szybkozużywalne



#### Uwaga

Części zamienne i szybkozużywalne, które nie zostały sprawdzone wraz z instalacją, mogą zakłócić jej prawidłowe funkcjonowanie. Montaż nie dopuszczonych elementów oraz nieuzgodnione zmiany konstrukcyjne mogą obniżyć bezpieczeństwo pracy instalacji i spowodować ograniczenie praw gwarancyjnych.

Stosować wyłącznie oryginalne części zamienne firmy Viessmann lub części przez tę firmę dopuszczone.

## Spis treści

### Instrukcja montażu

#### Prace montażowe

Miejsce montażu.....	5
Montaż i podłączanie Vitotrol 200A.....	6
Przyłączanie kilku modułów zdalnego sterowania.....	7
Montaż modułu obsługowego.....	9
Demontaż modułu obsługowego (jeżeli to konieczne).....	10

### Instrukcja serwisowa

#### Uruchomienie

Konfiguracja modułu zdalnego sterowania.....	11
--	----

<b>Dane techniczne</b> .....	12
------------------------------	----

<b>Lista części zamiennych</b> .....	13
--------------------------------------	----

## Miejsce montażu

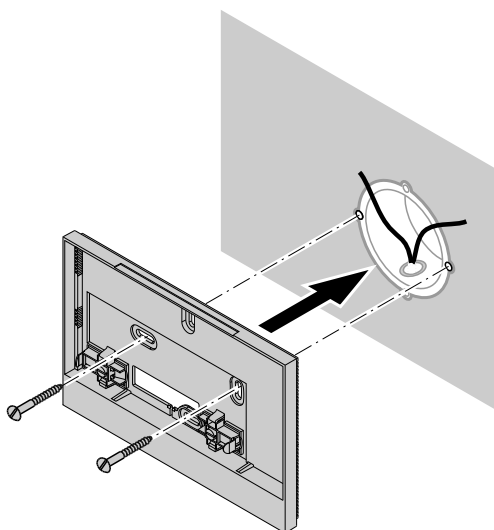
- **Eksploatacja sterowana pogodowo**  
Montaż w dowolnym pomieszczeniu.
- **Eksploatacja sterowana temperaturą pomieszczenia**
  - W pomieszczeniu głównym przy ścianie wewnętrznej, ok. 1,5 m nad podłogą.
  - Z dala od okien i drzwi.
  - Nie nad grzejnikami.
  - Z dala od źródeł ciepła (bezpośrednie promieniowanie słoneczne, kominek, odbiornik telewizyjny itp.).

W pomieszczeniu tym nie może znaleźć się kolejne urządzenie regulacyjne. Jeżeli grzejniki wyposażone są w zawory termostatyczne, powinny być one stale otwarte.

## Montaż i podłączenie Vitotrol 200A

- ! **Uwaga**  
Wyładowania elektrostatyczne mogą doprowadzić do uszkodzenia podzespołów elektronicznych.

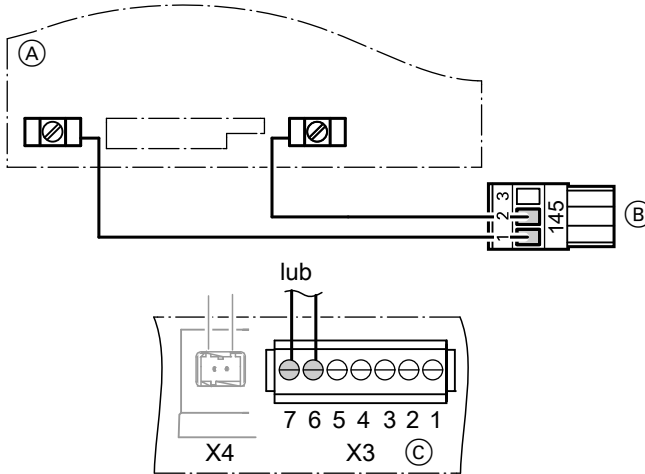
Przed rozpoczęciem prac należy dotknąć uziemionych obiektów, np. rur grzewczych i wodociągowych, w celu odprowadzenia ładunków statycznych.



**Przyłącze**  
2-żyłowy przewód o przekroju min. 0,75 mm,  
długość przewodu maks. 50 m.

**Wskazówka**  
*Przewód modułu zdalnego sterowania nie powinien być ułożony bezpośrednio razem z przewodami 230/400 V.*

## Montaż i podłączenie Vitotrol 200A (ciąg dalszy)



- (A) Vitotrol 200A
- (B) Wtyk 2- lub 3-biegunowy 145 (do regulatora lub rozdzielacza KM-BUS)
- (C) Regulator pogody kotła wiszącego

## Przyłączanie kilku modułów zdalnego sterowania

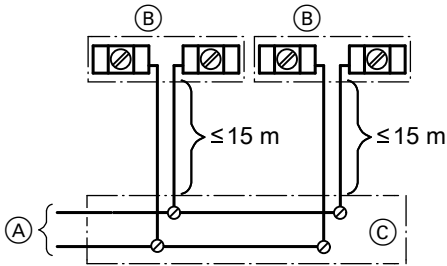
Można przyłączyć maks. 2 moduły zdalnego sterowania do regulatora kotła grzewczego, również Vitotrol 200A **oraz** Vitotrol 300A.



Instrukcja montażu Vitotrol 300A

## Przyłączenie kilku modułów zdalnego sterowania (ciąg dalszy)

### Wariant 1



(A) Do regulatora lub rozdzielacza KM-BUS (podłączenie patrz rysunek na stronie 7)

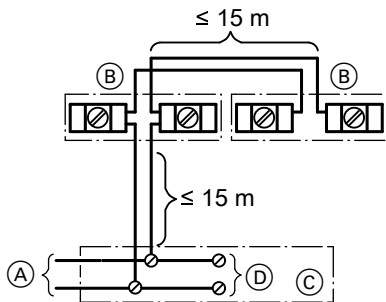
(B) Vitotrol 200A

(C) Gniazdo przyłączeniowe (dostarcza inwestor)

■ Przyłącze przez gniazdo przyłączeniowe:  
Przyłączenia należy dokonać zgodnie z rysunkiem.

■ Suma długości wszystkich przewodów KM-BUS nie powinna przekraczać 50 m.

### Wariant 2



(A) Do regulatora lub rozdzielacza KM-BUS (podłączenie patrz rysunek na stronie 7)

(C) Gniazdo przyłączeniowe (dostarcza inwestor)

(B) Vitotrol 200A

(D) Dalsze odbiorniki magistrali

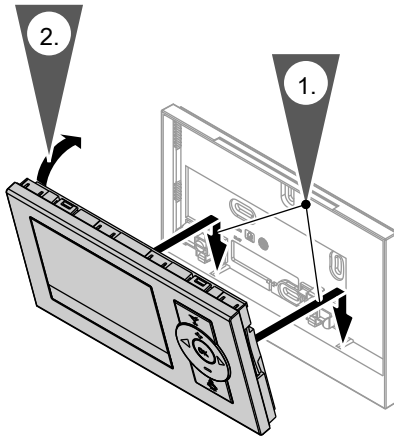


## Przyłączanie kilku modułów zdalnego sterowania (ciąg dalszy)

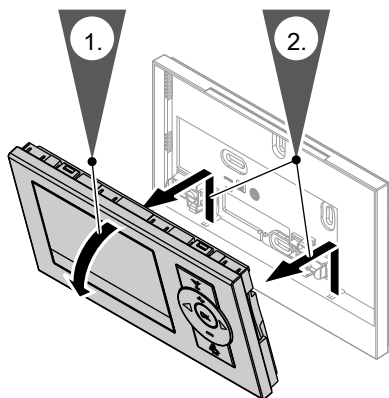
- Jeżeli przyłączanych jest kilka modułów zdalnego sterowania oraz kolejne odbiorniki magistrali, należy je przyłączyć przez gniazdo przyłączeniowe zgodnie z rysunkiem.
- Suma długości wszystkich przewodów KM-BUS nie powinna przekraczać 50 m.

## Montaż modułu obsługowego

- ! **Uwaga**  
Zasilanie modułu zdalnego sterowania pochodzi z regulatora.  
**Nie** wkładać baterii do modułu obsługowego.



## Demontaż modułu obsługowego (jeżeli to konieczne)





## Konfiguracja modułu zdalnego sterowania

Do regulatora kotła grzewczego można przyłączyć maks. 2 moduły zdalnego sterowania.

1. Włączyć napięcie zasilania na regulatorze.  
Na wyświetlaczu modułu zdalnego sterowania pojawia się wskaźnik „H 1”.
2. Za pomocą ▲/▼ wybrać obieg grzewczy 1 („H 1”), obieg grzewczy („H 2”) lub obieg grzewczy („H 3”).
3. **OK** w celu potwierdzenia.  
Następuje transfer stanu roboczego instalacji grzewczej.  
Segmenty na wyświetlaczu wirują (może to potrwać do 5 min).

## Zmiana konfiguracji podczas eksploatacji

1. Nacisnąć równocześnie przyciski  i  na module zdalnego sterowania i przytrzymać je wciśnięte ok. 4 s.
2. Za pomocą ▲/▼ wybrać obieg grzewczy 1 („H 1”), obieg grzewczy („H 2”) lub obieg grzewczy („H 3”).
3. **OK** w celu potwierdzenia.  
Następuje transfer stanu roboczego instalacji grzewczej.  
Segmenty na wyświetlaczu wirują (może to potrwać do 5 min).

### Wskazówka

*Jeśli przyporządkowanie obiegu grzewczego ma zostać później ponownie cofnięte, ustawić adres kodowy A0 dla tego obiegu na regulatorze ponownie na wartość 0 (komunikat o błędzie bC, bD, bE).*

## Dane techniczne

### Dane techniczne

#### Zasilanie poprzez KM-BUS

Pobór mocy	0,2 W
Klasa zabezpieczenia	III
Stopień ochrony	IP 30 wg normy EN 60529 do zapewnienia przez budowę/montaż

#### Dopuszczalna temperatura otoczenia

- podczas eksploatacji od 0 do +40°C
- podczas magazynowania i transportu od -20 do +65°C

#### Zakres ustawień

wymaganej temperatury pomieszczenia od 3 do 37°C

## Lista części zamiennych

### **Wskazówka dotycząca zamawiania części zamiennych**

Należy podać numer katalog. **7438 363** oraz numer pozycji części zamiennej (z niniejszej listy).

Części dostępne w handlu można otrzymać w lokalnych sklepach branżowych.

### Części

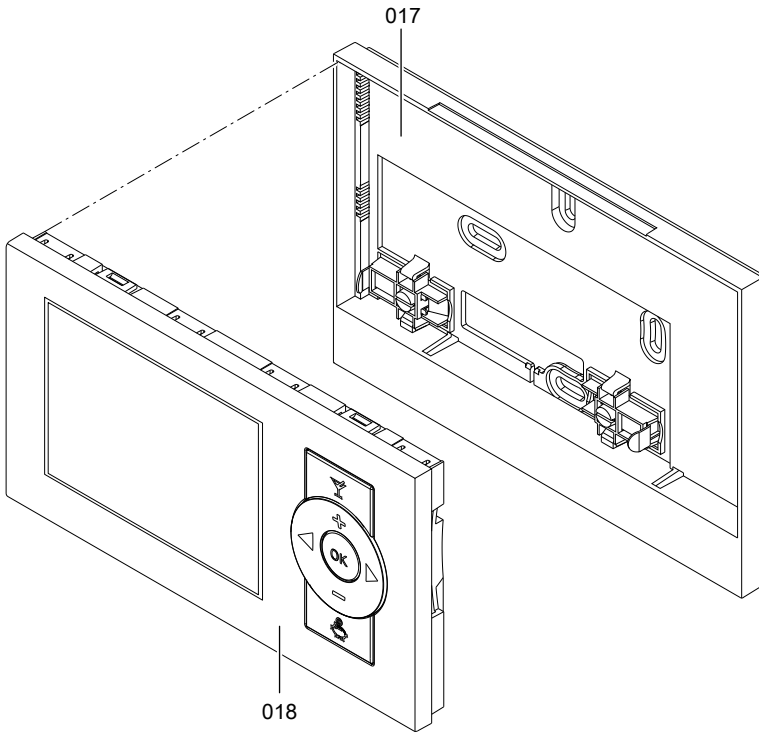
017 Ścienne cokół montażowy

018 Moduł obsługowy

### Części bez ilustracji

080 Instrukcja montażu i serwisu

081 Instrukcja obsługi







Viessmann Sp. z o.o.  
ul. Gen. Ziętka 126  
41 - 400 Mysłowice  
tel.: (0801) 0801 24  
(32) 22 20 370  
mail: [serwis@viessmann.pl](mailto:serwis@viessmann.pl)  
[www.viessmann.com](http://www.viessmann.com)

5458 451 PL Zmiany techniczne zastrzeżone!

Wydrukowano na papierze ekologicznym,  
wybielonym i wolnym od chloru

