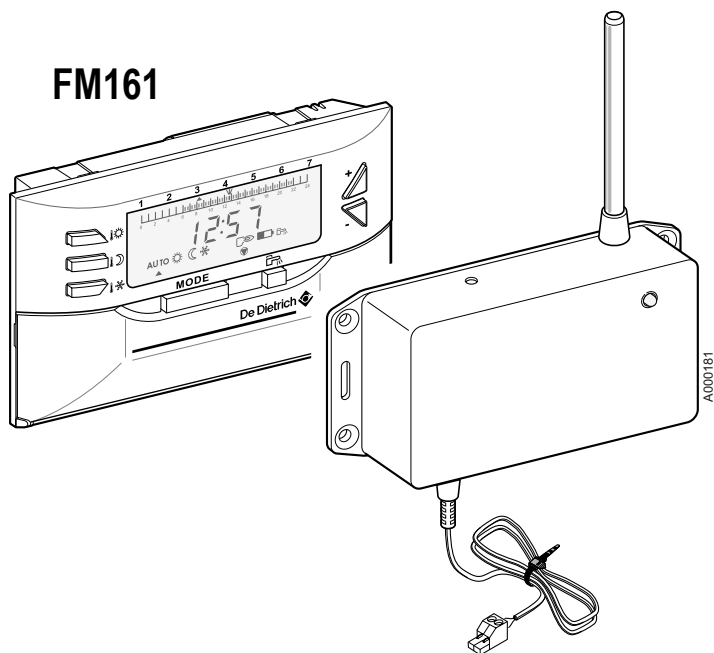


FM161 - FM162

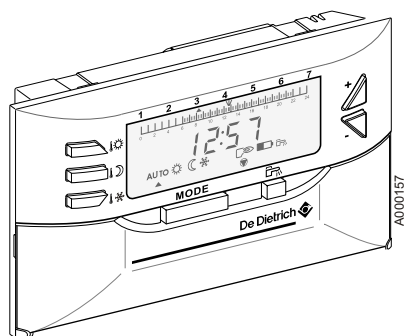
Zdalne sterowanie radiowe - CDR2

Polski
28/06/06

FM161



FM162



Instrukcja
instalowania



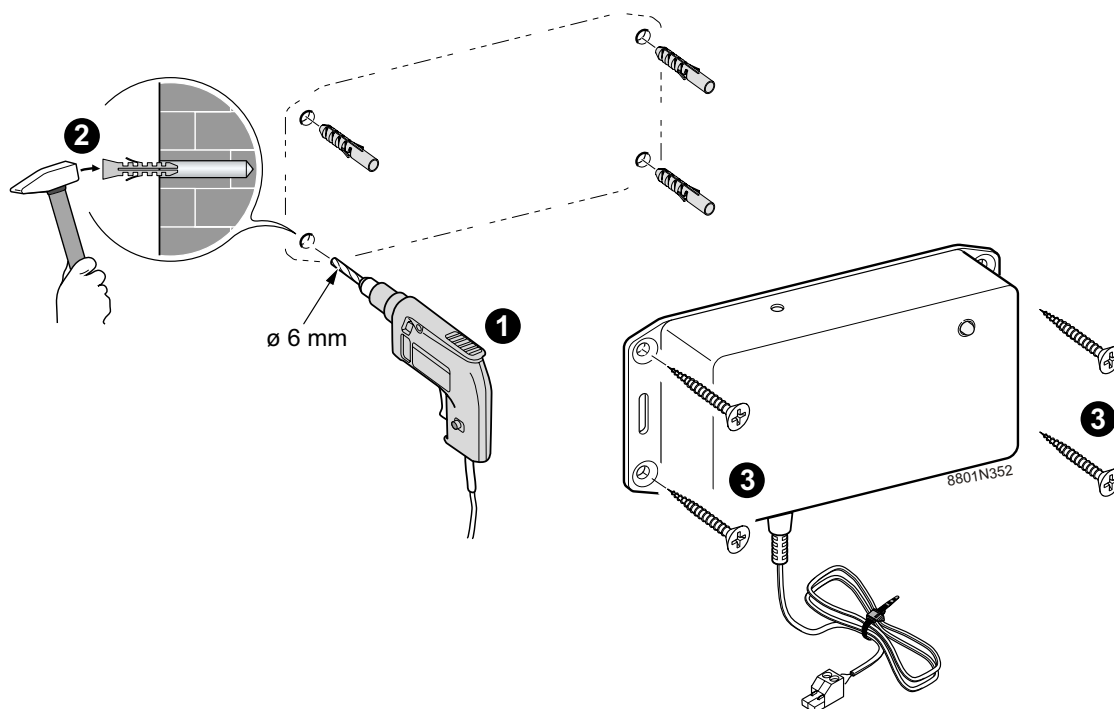
CE



300014720-001-A

De Dietrich

Instalowanie urządzenia nadawczo-odbiorczego



Urządzenie nadawczo-odbiorcze należy zamocować na ścianie w pobliżu kotła, aby umożliwić jego podłączenie w konsoli sterowniczej kotła. W tym celu wykorzystać dostarczone 4 śruby + 4 kołki.

! Nie montować urządzenia nadawczo-odbiorczego w pobliżu metalowej ściany.

! Nie instalować urządzenia nadawczo-odbiorczego w kotle.

Podłączenie modułu

! Przed każdą ingerencją odłączyć zasilanie elektryczne. Wszystkie podłączenia elektryczne muszą być wykonane przez autoryzowanego instalatora.

! Kabel połączeniowy zdalnego sterowania musi być ułożony w odległości minimum 10 cm od kabli zasilania elektrycznego 230V.

1 Urządzenie nadawczo-odbiorcze dla jednego zdalnego sterowania CDR2

Do każdej konsoli Diematic 3 można podłączyć 3 urządzenia nadawczo-odbiorcze oraz 3 zdalne sterowania.

Dotyczy to urządzeń:

- Elitec DTG 130
- Elidens DTG 1300 Eco.NOx Plus
- Innovens MC 15-25 / DPSM 3
- Quadrodens
- GT 120 (wersja do 07/2006)

2 Urządzenie nadawczo-odbiorcze dla wielu zdalnych sterowań CDR2


Do każdej konsoli Diematic 3 można podłączyć jedno urządzenie nadawczo-odbiorcze oraz 3 zdalne sterowania.

Kotły instalowane w kaskadzie: wymagane jest jedno urządzenie nadawczo-odbiorcze na kocioł.

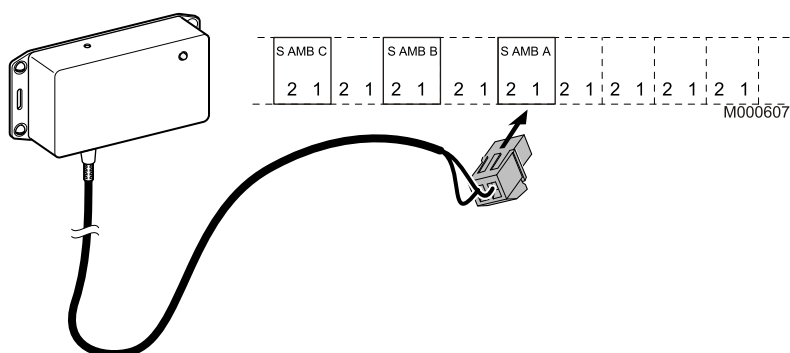
Dotyczy to urządzeń:

- GT 120 (Wersja z 07/2006)
- GTU C 120
- GT 220
- GT 330 (Diematic-m 3)
- C 210, C 310
- Innovens MC 35 E, MC 45, MC 65, MC 90
- MIT/H, MIT/E

3 Podłączenie modułu

 Odniesienie dostępu do listwy zacisków konsoli sterowniczej kotła, patrz instrukcja obsługi kotła.


Urządzenie nadawczo-odbiorcze podłączyć do zacisków dla czujnika pokojowego danego obiegu.




Pierwsze uruchomienie


1 Umieszczenie baterii

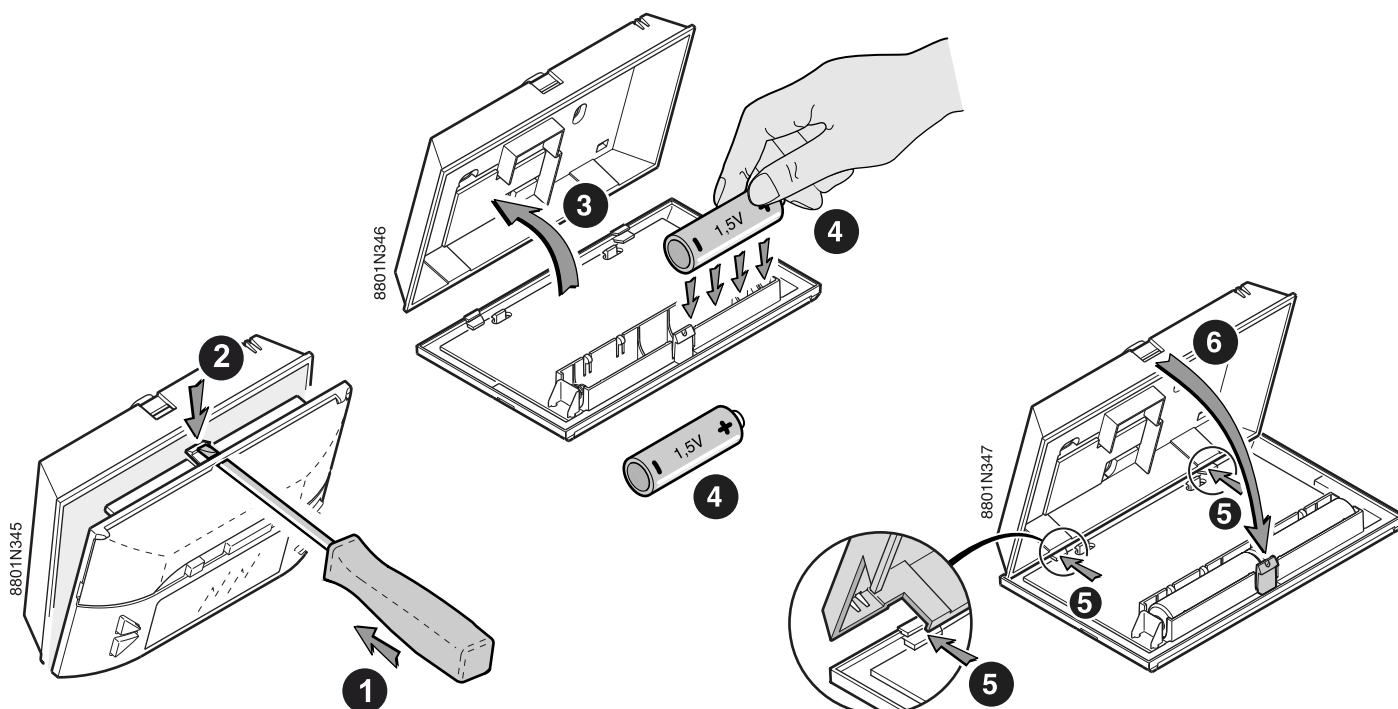
Fabrycznie dostarcza się 2 baterie, które muszą być umieszczone tak jak przedstawiono na ilustracjach poniżej. Należy przy tym uwzględnić oznaczenie bieguna + oraz - wskazanego na obudowie..

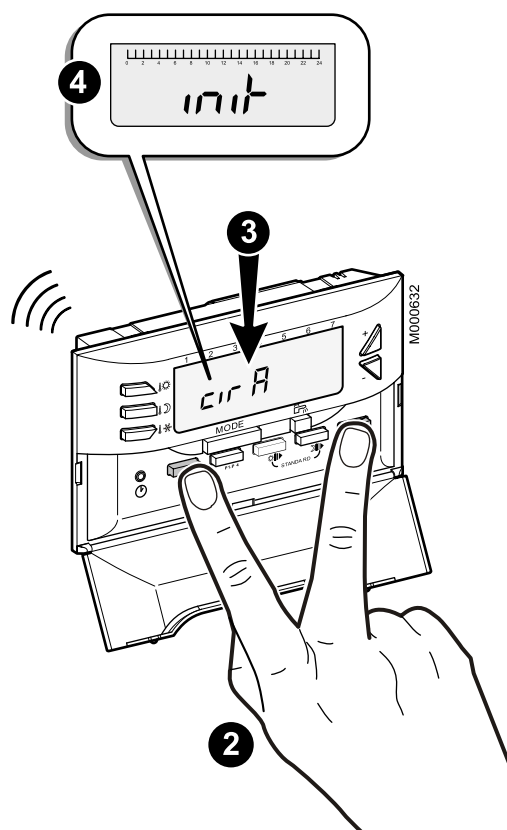
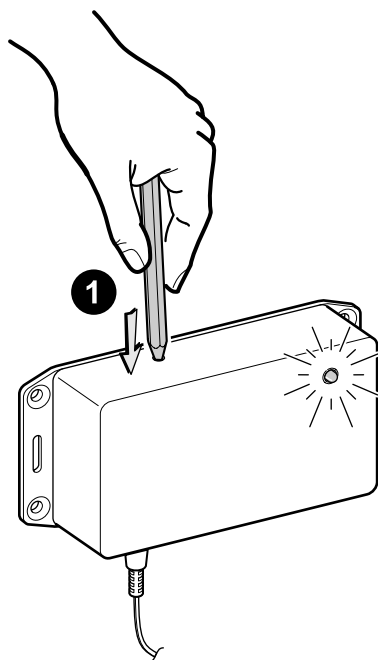
Gdy wystąpi konieczność wymiany baterii, na wyświetlaczu będzie migać symbol ().

 **Stosować baterie dostarczone lub dostępne w handlu baterie alkaliczne typu LR 6 AA 1.5 V. Nie używać akumulatorów!**

Po włożeniu baterii, na wyświetlaczu pojawia się komunikat "init" dając czas na synchronizację parametrów urządzenia nadawczo-odbiorczego, o ile przeprowadzono kojarzenie urządzeń.

 Patrz rozdział : Pomiary - Alarmy: Kojarzenie urządzeń.






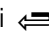
Każde zdalne sterowanie **CDR2** posiada swój numer identyfikacyjny, dzięki któremu można rozpoznać urządzenie nadawczo-odbiorcze. Numer ten (PIN) jest przesyłany do urządzenia nadawczo-odbiorczego przez opisaną poniżej sekwencję kojarzenia.

⚠ Kojarzenie urządzeń należy wykonać przy pierwszej inicjalizacji w kotłowni.

i Czynności tych nie trzeba powtarzać po zmianie baterii.

i Jeżeli z urządzeniem nadawczo-odbiorczym nie jest jeszcze skojarzone żadne zdalne sterowanie, powoli miga lampka sygnalizacyjna (raz na sekundę).

1 Nacisnąć wglębiony przycisk na urządzeniu nadawczo-odbiorczym np. rozgiętym spinaczem.

2 Nacisnąć równocześnie na przyciski **PROG**  i  na zdalnym sterowaniu.

3 Zapala się lampka urządzenia nadawczo-odbiorczego i zostaje wyświetlony tekst **cir A**.

Przyciskami **+/-** wybrać obieg, do którego należy przydzielić zdalne sterowanie **CDR2**, a następnie potwierdzić przyciskiem **MODE**. Na zdalnym sterowaniu zostanie wyświetlone "connect".

⚠ Urządzenie nadawczo-odbiorcze dla jednego zdalnego sterowania CDR2: Obieg musi odpowiadać obiegowi, do którego jest podłączone urządzenie nadawczo-odbiorcze.

4 Po kilku sekundach lampka kontrola (LED) urządzenia nadawczo-odbiorczego gaśnie i przez kilka sekund na wyświetlaczu zdalnego sterowania pojawia się komunikat "init". W tym czasie przywracane są wszystkie dane urządzenia nadawczo-odbiorczego (synchronizacja).

Po kilku sekundach komunikat znika, a wyświetlacz pokazuje na przemian bieżący czas (godziny/minuty) i temperaturę zewnętrzną, o ile jest podłączony czujnik zewnętrzny.

W przypadku problemów lampka gaśnie po 2 minutach, a na zdalnym sterowaniu wyświetlany jest komunikat **AL rf**.


Gdy wyświetlany jest komunikat **AL rf**, urządzenie nadawczo-odbiorcze nie jest skojarzone ze zdalnym sterowaniem CDR2. Powtórzyć sekwencję kojarzenia.

Urządzenie nadawczo-odbiorcze dla wielu zdalnych sterowań CDR2:

Wykonać od nowa kojarzenie dla każdego zdalnego sterowania CDR2.

i Aby skasować kojarzenie wszystkich obiegów, przez 10 sekund trzymać naciśnięty przycisk na urządzeniu nadawczo-odbiorczym (aż lampka zgaśnie).

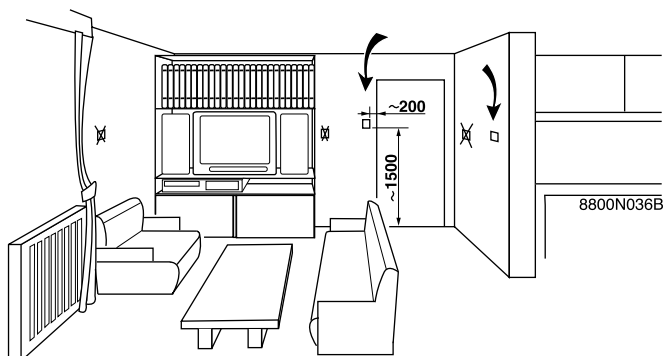
3 Diagnostyka

Stan lampki sygnalizacyjnej urządzenia nadawczo-odbiorczego	Znaczenie / środek zaradczy
Lampka świeci się przy włączeniu	- Kocioł wyłączyć i ponownie włączyć - Jeżeli problem nie zniknął, skontaktować się z autoryzowanym serwisem. Urządzenie nadawczo-odbiorcze jest uszkodzone.
Przy włączeniu lampka powoli miga	- Z urządzeniem nadawczo-odbiorczym nie jest skojarzone żadne zdalne sterowanie.
Lampka miga szybko	- Jeżeli lampka nie przestaje szybko migać w ciągu 10 sekund po włączeniu, oznacza to, że zdalne sterowanie CDR2 jest skojarzone z obiegiem, który posiada już zdalne sterowanie CDI2 (FM51) lub FM52 . Skojarzyć od nowa zdalne sterowanie CDR2 z innym obiegiem lub wymienić zdalne sterowanie CDI2 (FM51) lub FM52 obiegu.
Lampka zapala się po naciśnięciu przycisku skojarzenia	- Urządzenie nadawczo-odbiorcze znajduje się w trybie kojarzenia ze zdalnym sterowaniem CDR2 . Tryb ten pozostaje aktywny przez maksimum 2 minuty.  patrz poprzednia strona.
Impuls lampki	- Między urządzeniem nadawczo-odbiorczym i zdalnym sterowaniem CDR2 odbywa się transmisja danych.

Instalowanie zdalnego sterowania

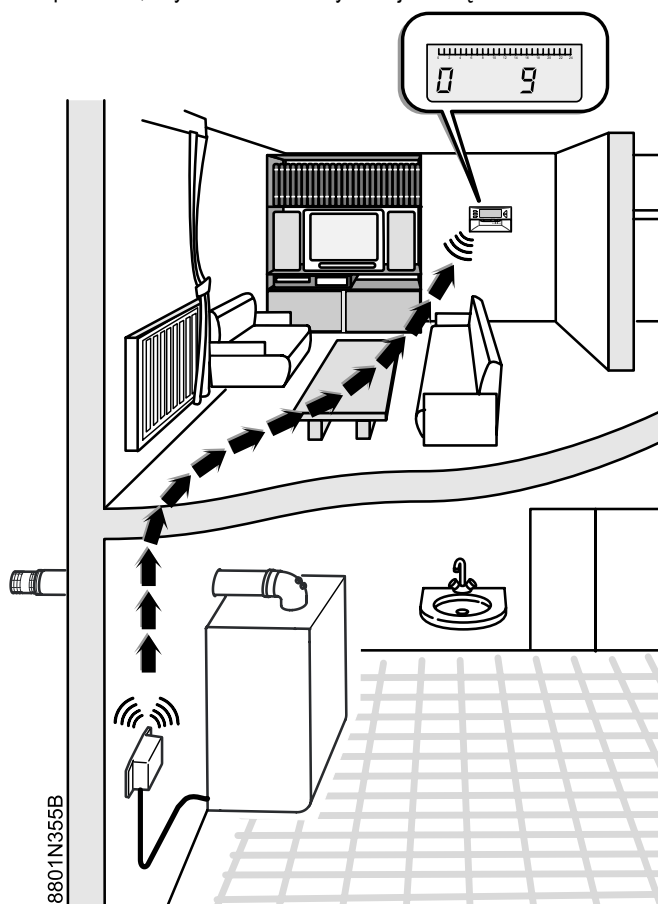
1 Wybór miejsca zamontowania

1. W przypadku gdy zdalne sterowanie wykorzystane jest jako czujnik temp. pomieszczenia, należy go zamontować w pomieszczeniu tzw. reprezentatywnym..



Nie zalecane miejsca zainstalowania: zastawione skrzyniami, narażone na bezpośrednie działanie promieni słonecznych, ogrzewane przez przebiegający przewód spalinowy, wystawione na działanie zimnego nawiewu lub ciepłego powietrza wentylacji, znajdujące się w pobliżu kominka z otwartym paleniskiem, obok źródła ciepła (telewizor) lub za zasłonami.

2. Wybrać miejsce, w którym jest dobry odbiór sygnału radiowego. Sprawdzić, czy zasilanie elektryczne jest włączone.



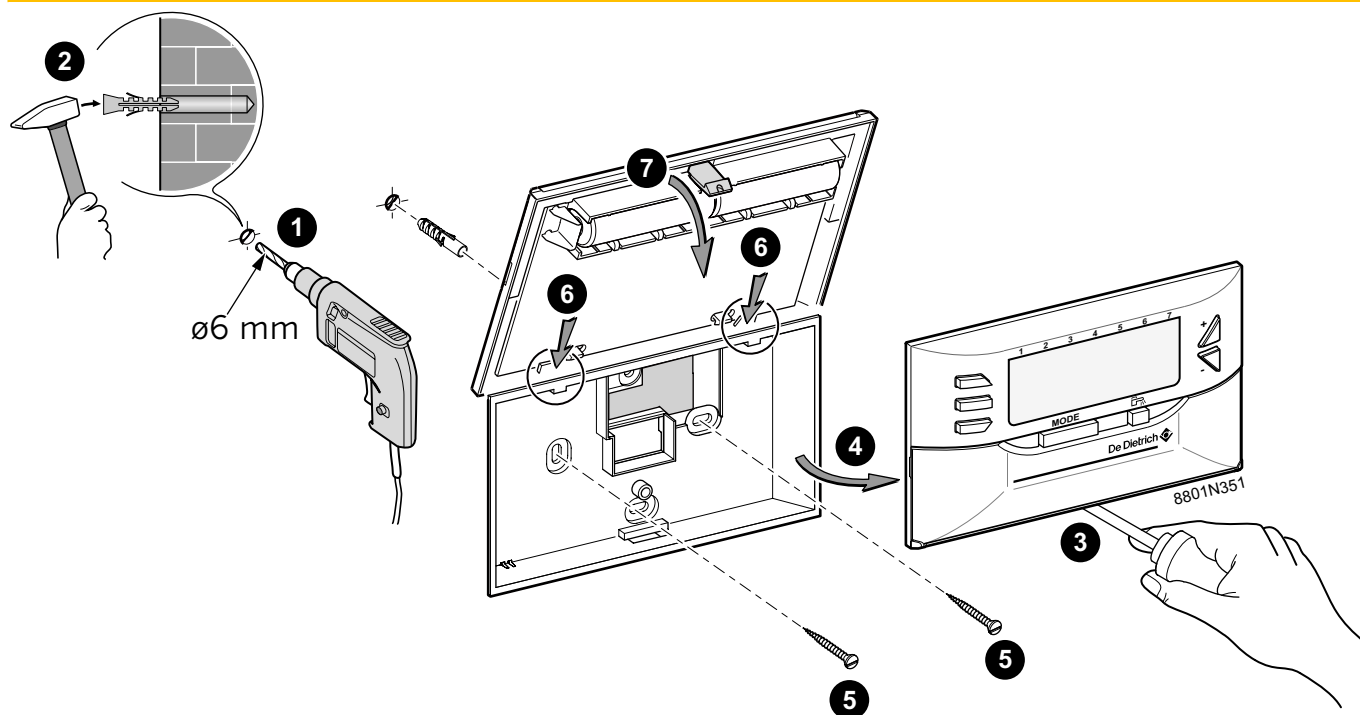
! Mogą pojawić się zakłócenia odbioru, wynikające z zastosowanych w budynku materiałów budowlanych (grubość ścian lub stropów, rodzaj stosowanych materiałów). W takim przypadku należy poszukać optymalnego miejsca do umieszczenia urządzenia.

W tym celu:

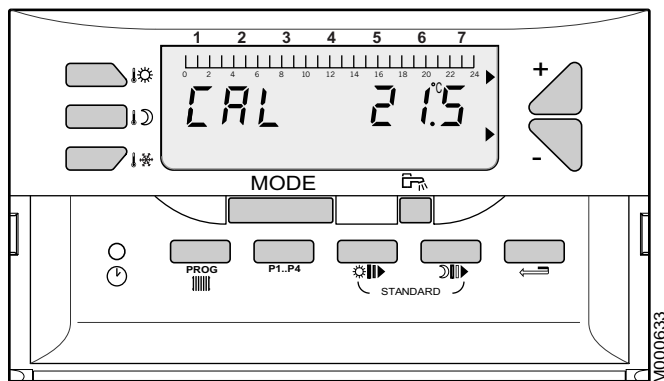
- Naciskać jednocześnie przez 5 sekund na przyciski i . Pojawi się menu 0 odpowiednio do wyświetlenia poziomu sygnału radiowego i po kilku sekundach liczba pomiędzy 0 i 10.
- Wybrać miejsce, w którym jest dobry odbiór sygnału radiowego > 8.
- Zamocować zdalne sterowanie w wybranym miejscu zgodnie ze wskazówkami podanymi dalej.
- Zdalne sterowanie wychodzi z menu 0 po 2 minutach lub po naciśnięciu przycisku **MODE**.

! Ręka może zakłócić odbiór.

2 Zamocowanie na ścianie

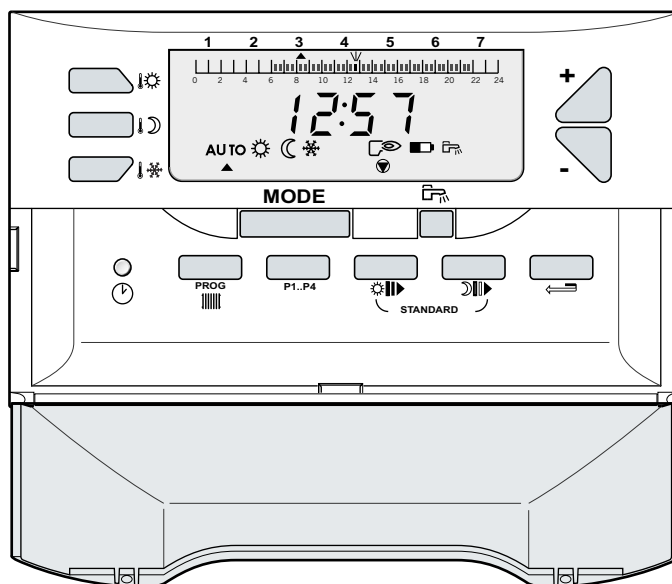


Kalibrowanie czujnika pokojowego



1. Zmierzyć termometrem temperaturę pomieszczenia.
2. Naciskać jednocześnie na przyciski i przez 5 sekund.
3. Dokonać korekty przyciskiem + lub - w taki sposób, aby wartość wyświetlana była zgodna z temperaturą zmierzoną na termometrze.

Wyświetlanie parametrów



i Aby wyświetlić parametr, naciskać przez 5 sekund przyciski i pod klapką.

M000634

Nacisnąć	Numer parametru	Opis	Wartość
i przez 5 sec.	0	Poziom sygnału radiowego	0: brak odbioru (może świecić się przez kilka sekund) 10: odbiór bardzo dobry
	1.	Kontrola numeru pamięci zdalnego sterowania	
	2.	Kontrola numeru pamięci urządzenia nadawczo-odbiorczego	

Wzrost jakości usług i skuteczność zmian w technicznych parametrach przedstawionych w tej instrukcji

DE DIETRICH THERMIQUE S.A.S.

www.dedietrich-thermique.fr

Direction des Ventes France
57, rue de la Gare
F- 67580 MERTZWEILLER
☎ +33 (0)3 88 80 22 00
✉ +33 (0)3 88 80 22 99



DE DIETRICH HEIZTECHNIK

www.dedietrich-heiztechnik.de

Am Concorde Park 1 - B 4 / 28
A-2320 SCHWECHAT / WIEN
☎ +43 (0)1 / 706 40 60-0
✉ +43 (0)1 / 706 40 60-99
office@dedietrich.at



DE DIETRICH HEIZTECHNIK

www.dedietrich-heiztechnik.de

Rheiner Strasse 51
D- 48282 EMSDORF
☎ +49 (0)25 72 / 23-5
✉ +49 (0)25 72 / 23-102
info@dedietrich.de



NEUBERG S.A.

www.dedietrich-heating.com

39 rue Jacques Stas
L- 2010 LUXEMBOURG
☎ +352 (0)2 401 401



VAN MARCK

www.vanmarck.be

Wegveoerden 5
B- 8500 KORTRIJK
☎ +32 (0)56/23 72 11



DE DIETRICH

www.dedietrich-otoplenie.ru

8 Gilyarovskogo Str. 7
R- 129090 MOSCOW
☎ +7 495.974.16.03
✉ +7 495.974.66.08
dedietrich@nnt.ru



VESCAL S

www.chauffeur.ch / www.heizen.ch

Z.I de la Veyre, Sionne
1800 VEVEY
☎ +41 (0)21 943 22 22
✉ +41 (0)21 943 22 33



DE DIETRICH

www.dedietrich-heating.com

Room 512, Tower A, Kelun Building
12A Guanghua Rd, Chaoyang District
C-100020 BEIJING
☎ +86 (0)106.581.4017
+86 (0)106.581.4018
+86 (0)106.581.7056
✉ +86 (0)106.581.4019
contactBJ@dedietrich.com.cn

