

L7

01

DOKUMENTACJA SERWISOWA

EKCO.R

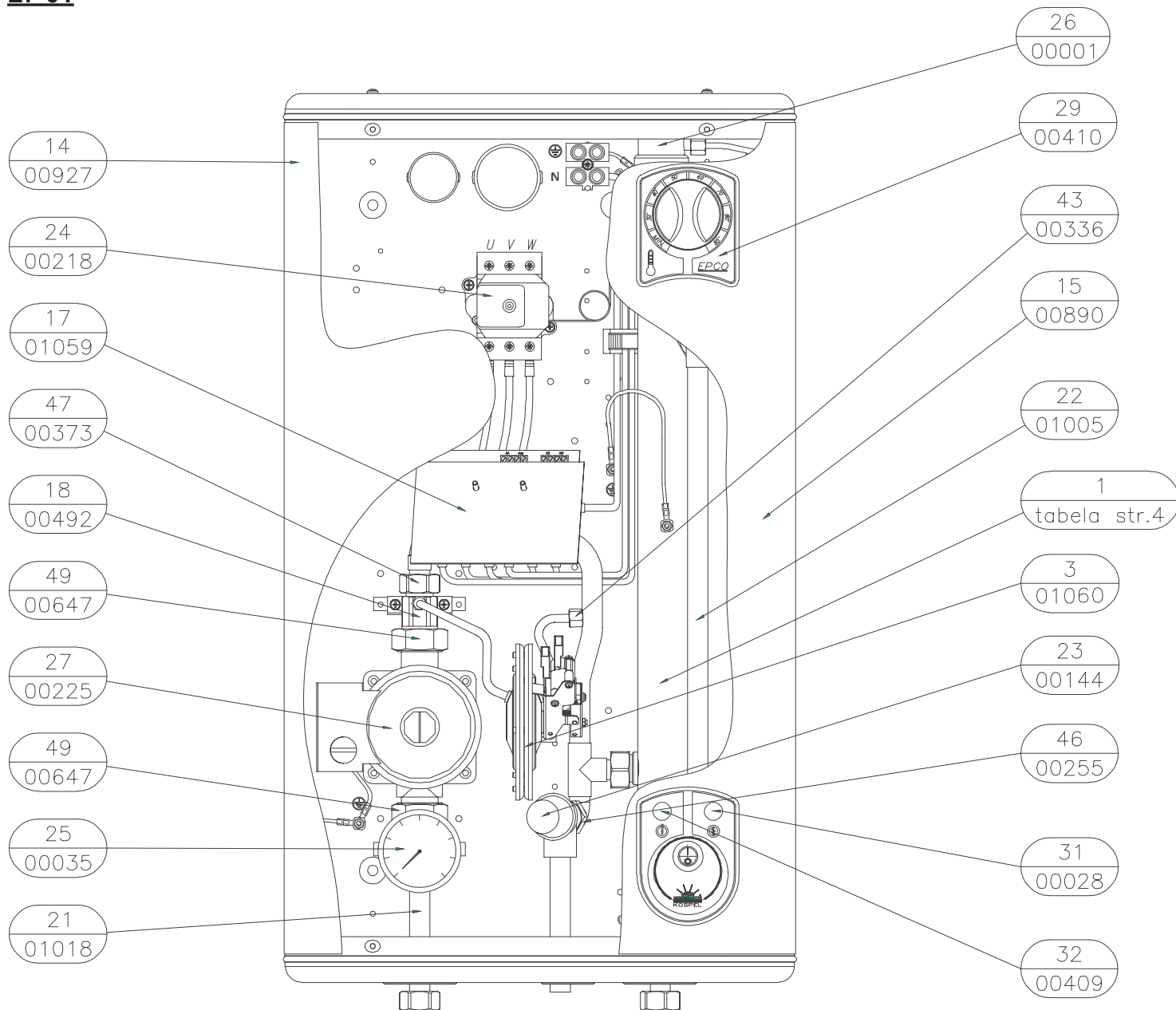
Spis treści

1	Budowa wewnętrzna kotła.....	3
2	Zespół grzejny	4
3	Zespół mocy	5
4	Zespół wodny	6
5	Instalacja elektryczna	7
6	Najczęściej występujące usterki kotła	10
7	Wykaz elementów	11
8	Dane techniczne.....	12

1. Budowa wewnętrzna kotła.

Rys.1. Budowa wewnętrzna kotła

L7-01



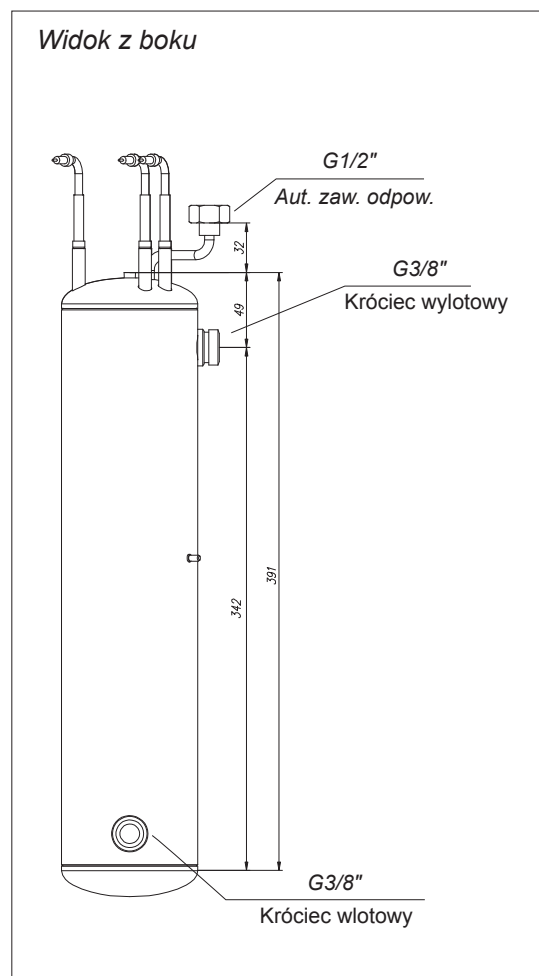
2. Zespół grzejny

Tabela 1. Parametry elektryczne zespołu grzejnego

TYP KOTŁA	KOD SERWISOWY	TYP ZESPOŁU GRZEJNEGO	Ilość grzałek	R_{el} rezystancja grzałki [Ohm]	I_f prąd płynący przez grzałkę [A]	U napięcie pracy grzałki [V]
EKCO.RF-4	01082	wyk.12	3	37,1 + 40,9	5,6 + 6,2	230
EKCO.RF-6	01084	wyk.18	3	24,8 + 28,6	8,0 + 9,3	
EKCO.R-4	01082	wyk.12	3	37,1 + 40,9	5,6 + 6,2	
EKCO.R-6	01084	wyk.18	3	24,8 + 28,6	8,0 + 9,3	
EKCO.R-8	01086	wyk.24	3	18,6 + 20,4	11,3 + 12,4	
EKCO.R-12	01082	wyk.12	3	37,1 + 40,9	9,8 + 10,8	400
EKCO.R-15	01083	wyk.15	3	29,7 + 32,7	12,2 + 13,5	
EKCO.R-18	01084	wyk.18	3	24,8 + 28,6	14,0 + 16,1	
EKCO.R-21	01085	wyk.21	3	21,2 + 23,4	17,1 + 18,9	
EKCO.R-24	01086	wyk.24	3	18,6 + 20,4	19,6 + 21,5	

Rys.2. Zespół grzejny

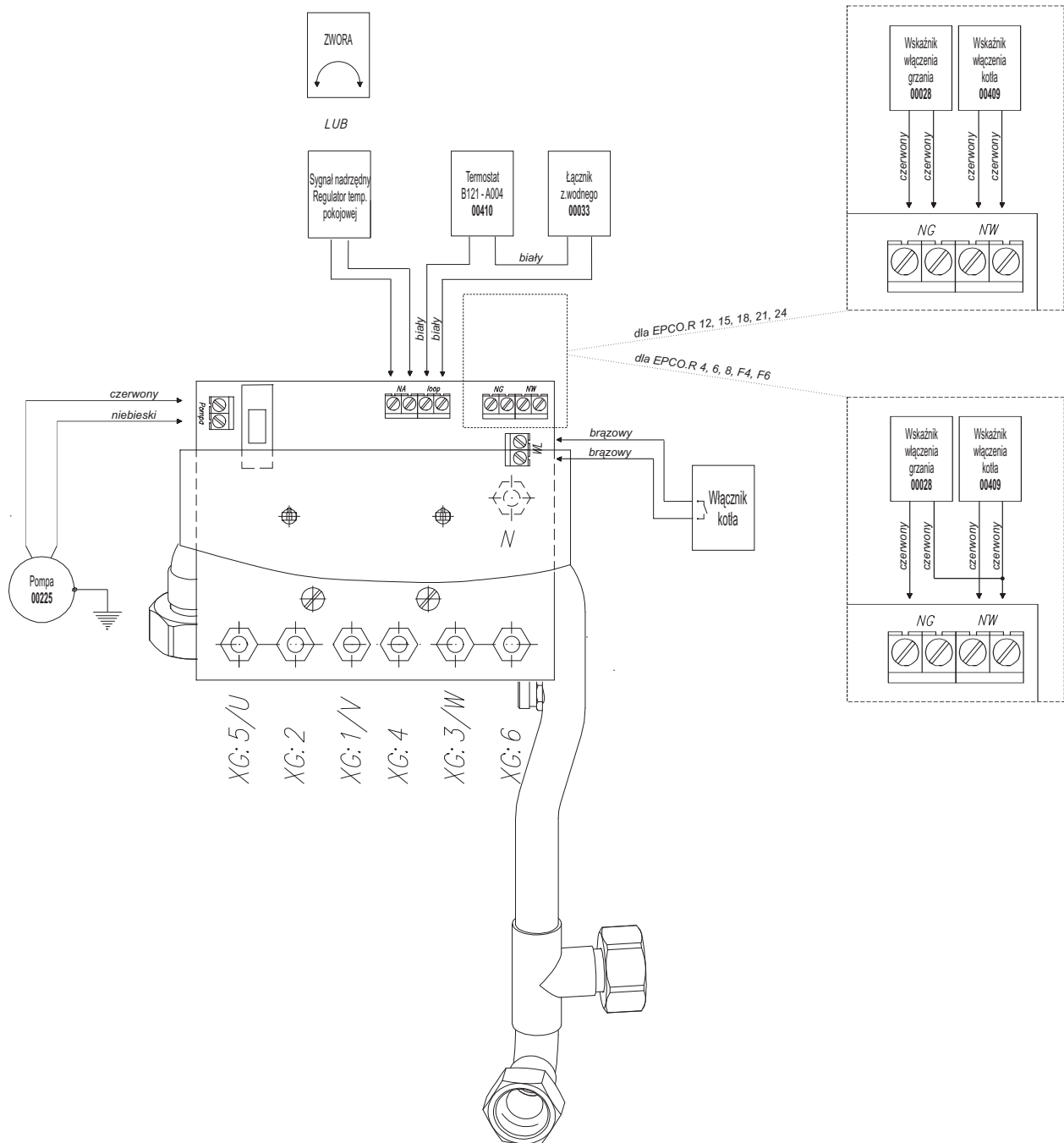
L7-01



3. Zespół mocy

Rys.3. Zespół mocy. Schemat podłączeń.

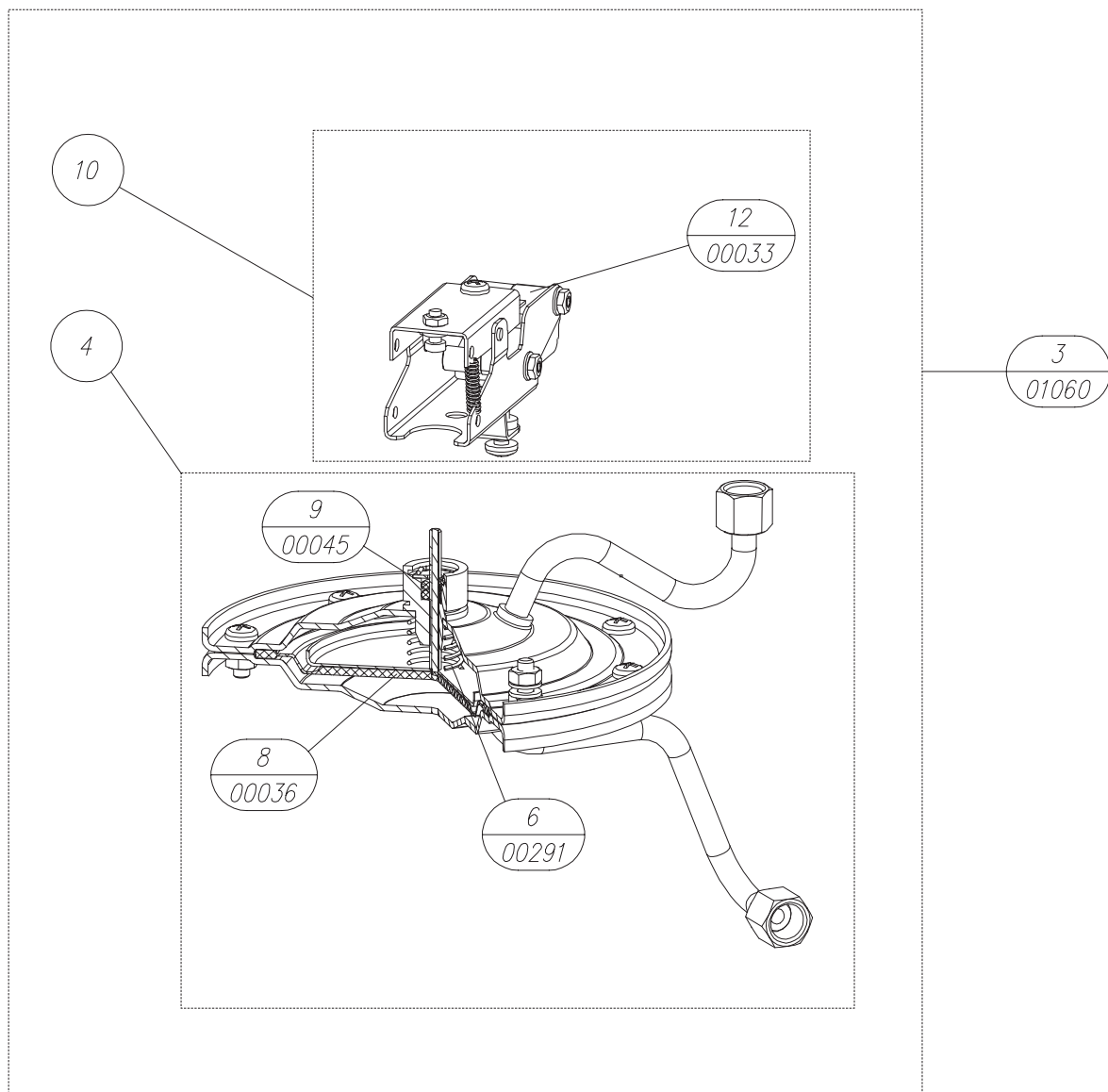
L7-01



4. Zespół wodny

Rys.4. Zespół wodny

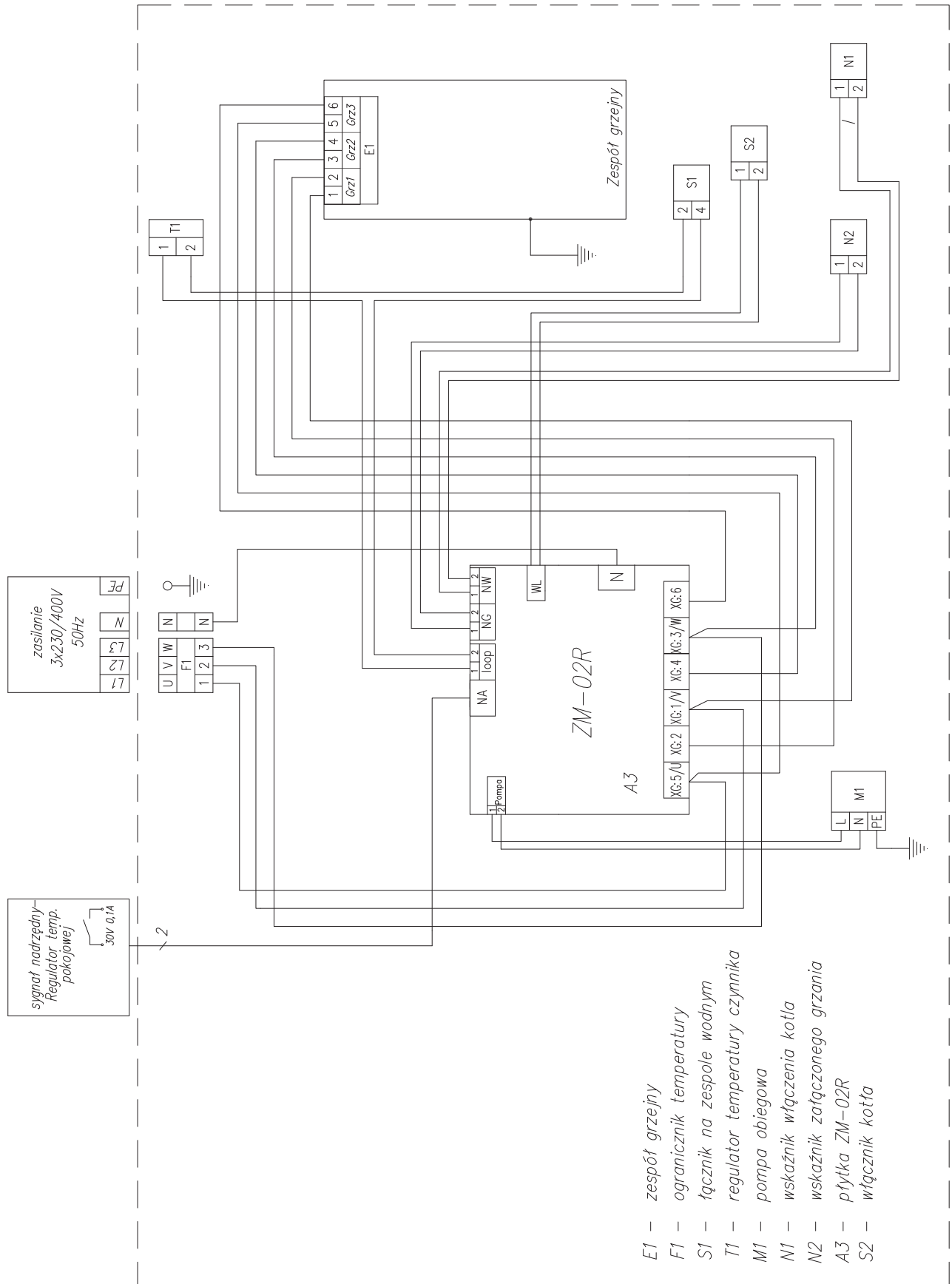
L7-01



5. Instalacja elektryczna

Rys.5. Instalacja elektryczna wyk. I/II (EPCO.R-12, EPCO.R-15, EPCO.R-18, EPCO.R-21, EPCO.R-24)

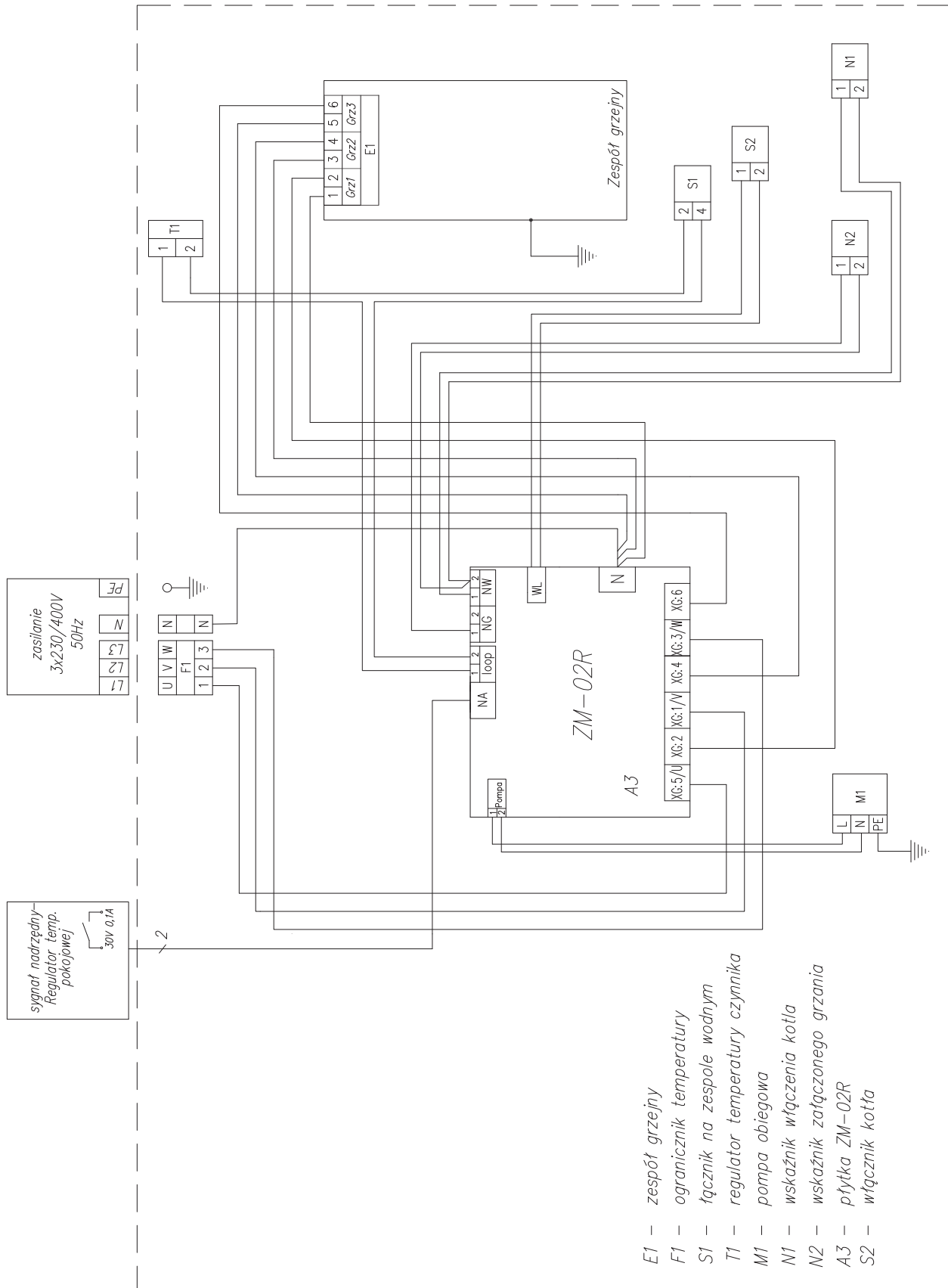
L7-01



- E1 – zespół grzejny
- F1 – ogranicznik temperatury
- S1 – łącznik na zespole wodnym
- T1 – regulator temperatury czynnika
- M1 – pompa obiegowa
- N1 – wskaźnik włączenia kotła
- N2 – wskaźnik załączonego grzania
- A3 – płytki ZM-02R
- S2 – włącznik kotła

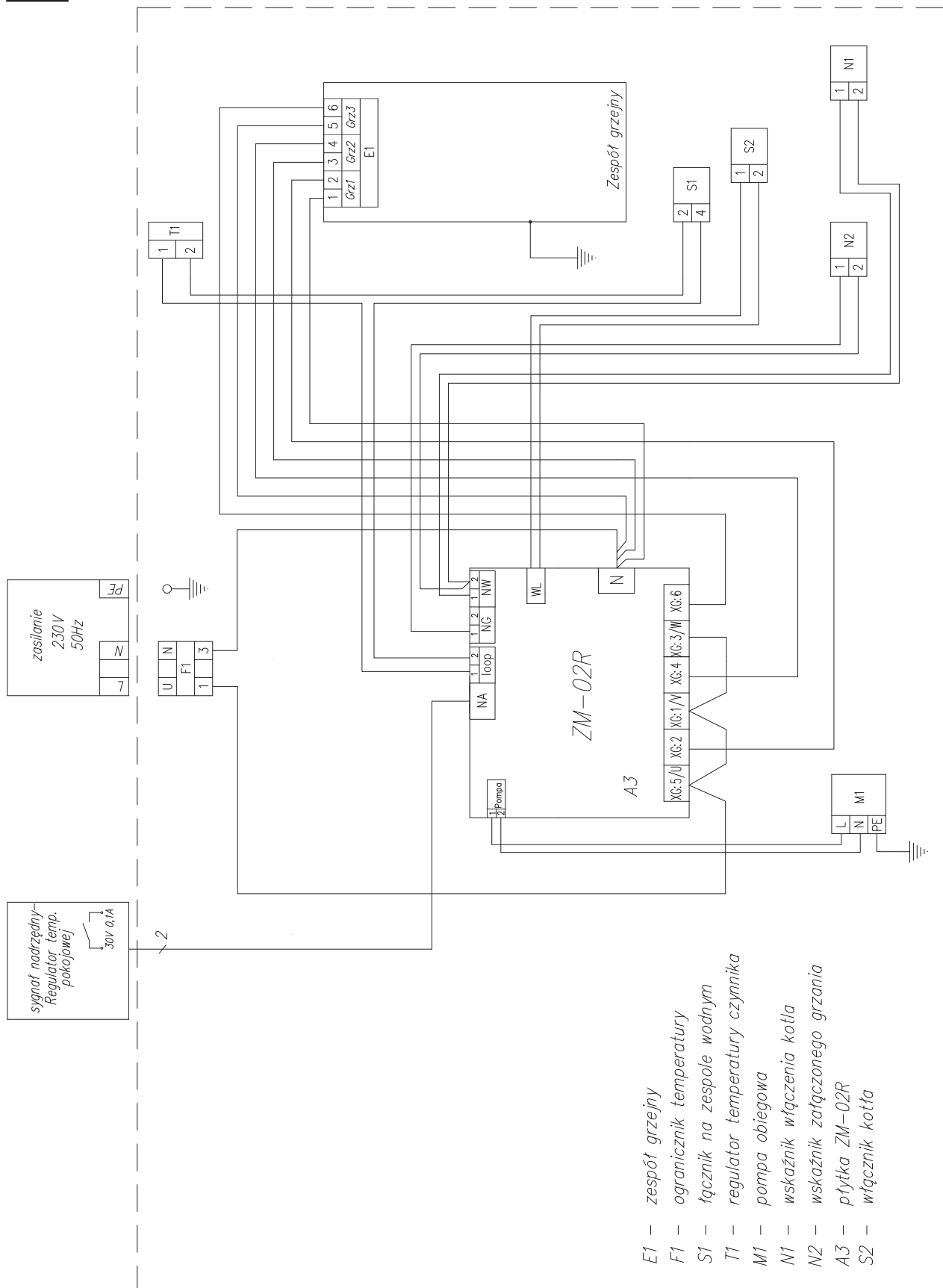
Rys.6. Instalacja elektryczna wyk. III (EPCO.R-4, EPCO.R-6, EPCO.R-8)

L7-01



Rys.7. Instalacja elektryczna wyk. IV (EPCO.RF-4, EPCO.RF-6)

L7-01



6. Najczęściej występujące usterki kotła.

Tabela 2. Najczęściej występujące usterki w kotle EKCO.R

Objaw	Przyczyna	Czynność
nie świecą wskaźniki na płycie czołowej	brak zasilania układu sterowania	sprawdź parametry sieci energetycznej i bezpieczniki
nie załącza się grzanie kotła	brak przepływu czynnika przez kocioł - blokada kotła	zapowietrzona instalacja c.o. - odpowietrzyć instalację, pompę i kocioł
		sprawdzić drożność instalacji c.o., jeśli to niezbędne - oczyścić filtr
		sprawdzić pompę obiegową - w/g instrukcji obsługi pompy
	uszkodzenie wewnętrznego regulatora temperatury	sprawdzić regulator temperatury, w przypadku jego uszkodzenia wymienić na sprawny
	uszkodzenie instalacji przyłączeniowej regulatora pokojowego	sprawdzić instalację przyłączeniową regulatora pokojowego, w przypadku jej uszkodzenia wykonać niezbędne naprawy
załączony odbiornik nadrzędny	sprawdzić stan odbiornika nadrzędnego oraz instalację przyłączeniową do kotła i regulatora pokojowego	

7. Wykaz elementów

Tabela 3. Wykaz elementów kotła

Poz	Kod serwisowy	Numer rysunku	Nazwa	Jedn	Ilość	Uwagi
	01082	EKCO.R-01.00.00	Zespół grzejny wyk.12 / 400V	szt	1	
	01083		Zespół grzejny wyk.15 / 400V			
	01084		Zespół grzejny wyk.18 / 400V			
	01085		Zespół grzejny wyk.21 / 400V			
	01086		Zespół grzejny wyk.24 / 400V			
2						
3	01060	ZW.15-00.00	Zespół wodny (kpl)	szt	1	
4		ZN.08-00.00	Podzespół napędowy	szt	1	
5		ZN.07-01.00	Zespół trzpienia	szt	1	
6	00291	EPCO-02.00.01	Sprężyna	szt	1	
7		EPO.D-01.05.01	Uchwyt	szt	1	
8	00036	WP-052	Membrana	szt	1	
9	00045	PN-60/M-86961	Pierścień uszczelniający 3 x 2,4	szt	2	
10	00415	ZL.06-00.00	Podzespół łączników	szt	1	
11						
12	00034		Mikrołącznik V5A030CB	szt	1	
13		EPCO.R-03.01.00	Podstawa			
14	00927	EPCO.R-03.03.00	Pokrywa część lewa			
15	00890	EPCO.R-03.03.00	Pokrywa część prawa			
16						
17	01059	EKCO.R-10.00.00	Zespół mocy	szt	1	
18	00492	EPCO.M-04.00.00	Przyłącze pompy	szt	1	
19						
20						
21	01018	EKCO.L-04.00.00a	Przyłącze wlotowe	szt	1	
22	01005	EPCO.R-06.00.00	Przyłącze wylotowe	szt	1	
23	00144		Zawór bezpieczeństwa 3 bary	szt	1	
24	00218	WT3-00.00	Wyłącznik termiczny WT3	szt	1	t - 100°C
25	00035		Manometr M53-0..0,4MPa	szt	1	
26	00001		Automatyczny zawór odpowietrzający G 1/2"	szt	1	
27	00225		Pompa obiegowa (wymiar króćców G1" odl. między króćcami 130)	szt	1	
28	00411		Regulator temperatury pokojowej	szt	1	
29	00410		Termostat wewnętrzny B121-A004 -T=30÷77°C	szt	1	MERA dł wałka 14, dł czujnika 100
30						
31	00028		Lampka LS-3-P-1 czerwona 400V	szt	1	lub TB/010/SR3/400V czerwona
32	00409		Lampka LS-3-P-1 zielona 400V	szt	1	lub TB/010/SR3/400V zielona
33	00412	Z-055	Kryza wyk. Ø6	szt	1	
34						
35						
36						
37						
38						
39						
40	00005		Bezpiecznik WTA-T-1A	szt	1	
41						
42						
43	00336		Uszczelka 1,5 x 8,4 x 4	szt	4	polonit
44						
45	00253		Uszczelka 1,5 x 14,8 x 8	szt	1	polonit
46	00255		Uszczelka 1,5 x 18,2 x 11,7	szt	4	polonit
47	00373		Uszczelka 1,5 x 20 x 13	szt	6	polonit
48						
49	00647		Uszczelka 2 x 30 x 21	szt	2	guma

8. Dane techniczne

Ciśnienie dopuszczone	MPa	0,3				
Ciśnienie minimalne	MPa	0,05				
Temperatura wylotowa	°C	30 ÷ 77				
Temperatura dopuszczona	°C	100				
Wymiary gabarytowe (wysokość x szerokość x głębokość)	mm	660 x 380 x 175				
Masa	kg	~18				
Króćce przyłączeniowe kotła		G 1/2"				
Stopień ochrony		IP 21				
Typ kotła		EKCO.RF		EKCO.R		
		4	6	4	6	8
Moc znamionowa	kW	4	6	4	6	8
Zasilanie		230V ~		400V 3N~		
Nominalny pobór prądu	A	17,4	26,0	3 x 5,7	3 x 8,7	3 x 11,7
Prąd znamionowy wyłącznika nadprądowego	A	20	32	10		16
Minimalny przekrój przewodu zasilającego	mm ²	3 x 2,5	3 x 4	5 x 1,0		5 x 1,5
Maksymalny przekrój przewodu zasilającego	mm ²	3 x 16		5 x 16		
Typ kotła		EKCO.R				
		12	15	18	21	24
Moc znamionowa	kW	12	15	18	21	24
Zasilanie		400V 3N~				
Nominalny pobór prądu	A	3 x 17,3	3 x 21,7	3 x 26,0	3 x 30,0	3 x 34,6
Prąd znamionowy wyłącznika nadprądowego	A	20	25	32	40	
Minimalny przekrój przewodu zasilającego	mm ²	5 x 2,5		5 x 4		5 x 6
Maksymalny przekrój przewodu zasilającego	mm ²	5 x 16				