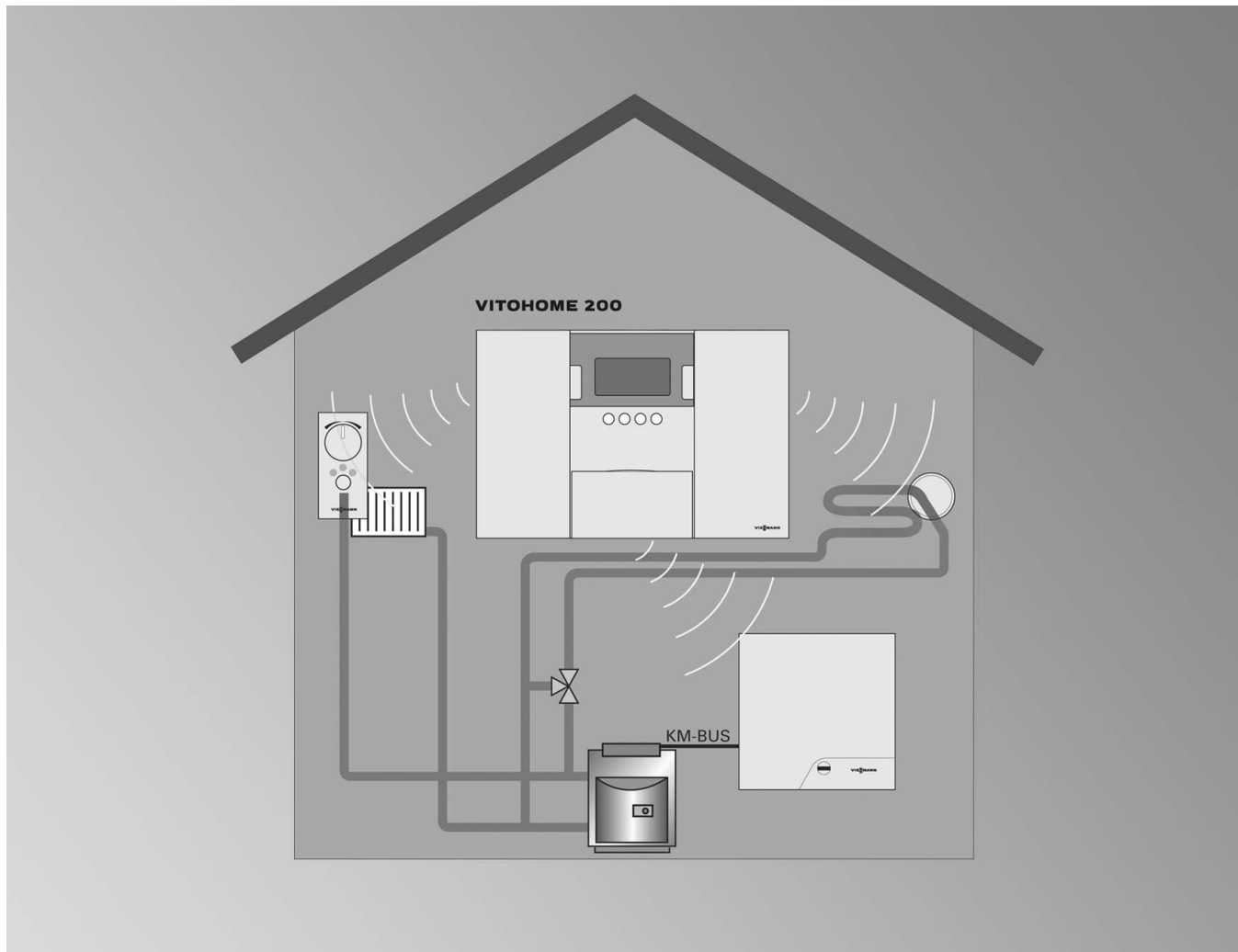


Dane techniczne

Nr katalog. i ceny: patrz cennik



Miejsce przechowywania:
teczka dokumentacji projektowej Vito-
tec, rejestr 18

**VITOHOME 200**

Home Automation

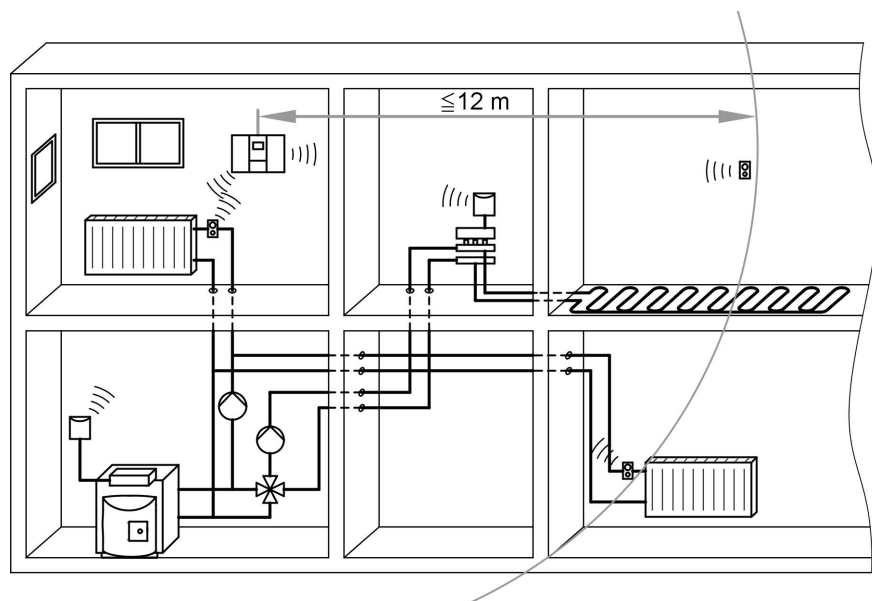
Bezprzewodowa regulacja temperatury w każdym pomieszczeniu

Domowa centrala do instalacji grzewczych z grzejnikami żeliwnymi i/lub instalacją ogrzewania podłogowego

Opis wyrobu

Domowa centrala do instalacji grzewczych z grzejnikami żeliwnymi i/lub instalacją ogrzewania podłogowego. Centrala domowa do bezprzewodowej regulacji temperatury w każdym pomieszczeniu steruje czasowo temperaturą do 30 grzejników. W połączeniu ze sterowaniem instalacji ogrzewania podłogowego można dodatkowo regulować do 6 obiegów regulacyjnych z maks. 10 siłownikami ogrzewania podłogowego oraz maks. 3 sterownikami ogrzewania podłogowego. Dzięki bezprzewodowemu sterowaniu kotła dopasowywana jest temperatura kotła i temperatura na zasilaniu instalacji grzewczej do aktualnego zapotrzebowania budynku na ciepło przez regulator Vitotronic.

Elementy sterowania bezprzewodowego można umieścić w promieniu 12 m od centrali VitoHome 200.



Zalety

- Oszczędność energii dzięki indywidualnej i zgodnej z przyzwyczajeniami domowników regulacji temperatury w każdym pomieszczeniu.
- Zgodna z zapotrzebowaniem regulacja temperatury wody w kotle przez przyłączenie kotła grzewczego za pomocą magistrali KM-BUS (opcja).
- Komunikacja bezprzewodowa, dzięki której zbędne jest okablowanie.
- Z możliwością doposażenia, dzięki temu interesująca dla budynków już istniejących.
- Z możliwością nastawy temperatury minimalnej dla każdego pomieszczenia, np. do minimalnego ogrzewania w domkach letniskowych.
- Zapobiega niepotrzebnej utracie ciepła dzięki funkcji „rozpoznania otwartego okna”.

Dane techniczne

Budowa i funkcje

Centrala grzewcza Vitohome 200 steruje wszystkimi przyłączonymi systemami za pomocą fal radiowych w promieniu do 12 m. Vitohome 200 przyłączona do zasilania sieciowego 230 V wysyła wartości wymagane do regulatorów grzejników i wartości skoku do sterowania instalacji ogrzewania podłogowego.

W razie awarii w dostawie energii elektrycznej wszystkie dane zostają zachowane i ponownie wysłane po awarii.

Vitohome 200 montuje się w centralnym punkcie mieszkania na ścianie.

Instalacja grzewcza radiatorowa

W centrali Vitohome 200 można regulować bądź ustawiać temperatury i okresy grzewcze do 30 grzejników; każdy indywidualnie.

Instalacja ogrzewania podłogowego

W centrali Vitohome 200 można regulować temperatury i okresy grzewcze do 6 stref regulacyjnych (z maks. 10 siłownikami) dla każdego sterownika indywidualnie.

Można przyłączyć do 3 sterowników instalacji ogrzewania podłogowego.

Profile czasowe

Dla każdego profilu czasowego można ustalić, kiedy w jakim pomieszczeniu ma być ciepło.

Temperatury można ustalać dla następujących kategorii:

- dla każdego dnia tygodnia
- dla każdego pomieszczenia
- dla każdej godziny

Lifestyles

Lifestyles to programy na specjalne, nieregularnie występujące okazje, które umożliwiają dopasowanie temperatur na ten czas. Domyślnie ustawione są następujące okazje:

- przyjęcie (dni wolne w tygodniu, przyjęcia, choroba, etc.)
- urlop (obniżenie temperatury w mieszkaniu i podwyższenie krótko przed powrotem z urlopu po zdefiniowanym okresie czasu)
- energooszczędność (obniżenie temperatury w mieszkaniu na czas krótkiej nieobecności)

Kolejne 17 Lifestyles można ustawić wg indywidualnych potrzeb.

Obsługa

Za pomocą przycisków dokonuje się ustawień, które można odczytać w formie tekstowej na wyświetlaczu.

Dane techniczne

Napięcie znamionowe
Częstotliwość znamionowa
Przyłącze elektryczne

230 V ~
50 Hz
2-biegunowy wtyk przyłączeniowy Euro z przewodem 1,9 m
maks. 15 VA
typowe 1,5 W

Moc nadawcza
Pasma częstotliwości
Stopień zabezpieczenia

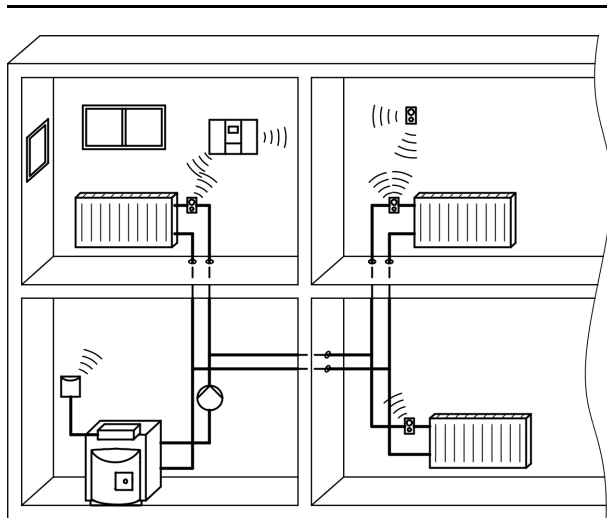
maks. 10 mW
868 MHz
IP 32 wg normy EN 60529, do zapewnienia przez budowę/montaż maks. 12 m

Pobór mocy

Zasięg

Zastosowanie

Produkty do instalacji grzewczej z grzejnikami radiatorowymi



W skład systemu regulacji temperatury w każdym pomieszczeniu wchodzi:

- Vitohome 200, centrala domowa, jedna na każde mieszkanie
- Bezprzewodowy regulator grzejników, jeden na każdy grzejnik, do 30 sztuk na każdy Vitohome 200
- Bezprzewodowy czujnik temperatury w pomieszczeniu, jeden na każde pomieszczenie (w przypadku gdy bezprzewodowy regulator grzejników jest niekorzystnie usytuowany), do 20 sztuk na każdą centralę Vitohome 200
- Bezprzewodowe sterowanie pracą kotła, do sterowania instalacji grzewczej za pośrednictwem regulatora Vitotronic (patrz ustęp „Wyposażenie dodatkowe”), jedno do każdej centrali Vitohome 200

Zastosowanie (ciąg dalszy)



Vitohome 200



Bezprzewodowy regulator grzejników

Możliwe wyposażenie dodatkowe



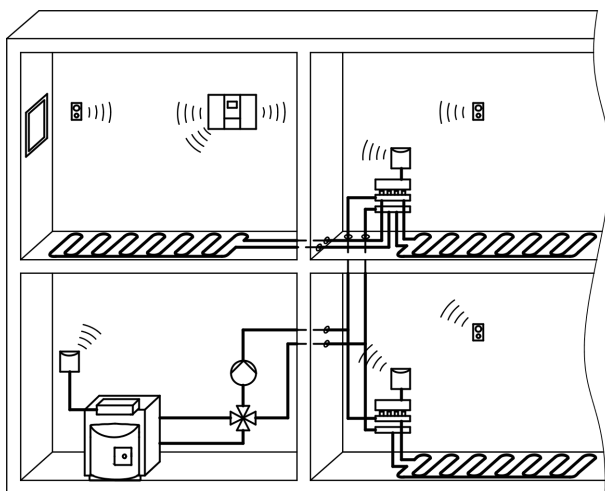
Bezprzewodowy czujnik temperatury w pomieszczeniu

Wyposażenie dodatkowe instalacji grzewczej z regulatorem Vitotronic



Bezprzewodowe sterowanie pracą kotła

Produkty do instalacji grzewczej z ogrzewaniem podłogowym



W skład systemu regulacji temperatury w każdym pomieszczeniu wchodzi:

- Vitohome 200, centrala domowa, jedna na każde mieszkanie
- Bezprzewodowy czujnik temperatury w pomieszczeniu, jeden na każde pomieszczenie, do 20 sztuk na każdą centralę Vitohome 200
- Sterowanie instalacją ogrzewania podłogowego, do 3 sztuk na każdą centralę Vitohome 200
- Antena, jedna na każde sterowanie instalacją ogrzewania podłogowego
- Siłownik rozdzielacza obiegu grzewczego, do 10 sztuk na każde sterowanie instalacją ogrzewania podłogowego
- Bezprzewodowe sterowanie pracą kotła, do sterowania instalacji grzewczej za pośrednictwem regulatora Vitotronic (patrz ustęp „Wyposażenie dodatkowe”), jedno do każdej centrali Vitohome 200

Zastosowanie (ciąg dalszy)



Vitohome 200



Bezprzewodowy czujnik temperatury w pomieszczeniu



Sterowanie instalacją ogrzewania podłogowego



Antena



Siłownik rozdzielacza obiegu grzewczego

Wyposażenie dodatkowe instalacji grzewczej z regulatorem Vitotronic



Bezprzewodowe sterowanie pracą kotła

Pojedyncze komponenty

Bezprzewodowy regulator grzejników

nr katalog. 7176 457

Bezprzewodowy regulator grzejników montowany jest na zawór termostatu w miejsce konwencjonalnej głowicy.

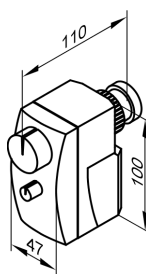
Bezprzewodowy regulator grzejników mierzy temperaturę w pomieszczeniu za pomocą zintegrowanego czujnika. Na bazie tego pomiaru i ustawień zapamiętanych w centrali Vitohome 200 reguluje on oddawane ciepło z grzejników.

Można przyłączyć do 30 bezprzewodowych regulatorów grzejników.

Za pomocą regulatora temperatury można podwyższyć lub obniżyć temperaturę pomieszczenia o 5 K.

Przy pomocy przełącznika trybu pracy można nastawić następujące rodzaje eksploatacji:

- Automatyczny (zgodnie z profilem czasowym centrali Vitohome 200)
- Zabezpieczenie przed zamarznięciem
- Stały tryb grzewczy



Dane techniczne

Zasilanie prądowe

Żywotność baterii

Moc nadawcza

Odległość od Vitohome 200

Przyłącze

bateria litowa 3 V
(3 sztuki)

5 (+1) lat

maks. 10 mW

do 12 m

M 30 x 1,5

do dolnej części zaworu termostatu, f-y Heimeier

Pojedyncze komponenty (ciąg dalszy)

Stopień zabezpieczenia

IP 32 wg normy EN 60529, do zapewnienia przez budowę/montaż

Bezprzewodowy czujnik temperatury w pomieszczeniu

nr katalog. 7176 458

Bezprzewodowy czujnik temperatury w pomieszczeniu montowany jest na ścianie, mierzy temperaturę w pomieszczeniu i przesyła wartości pomiaru bezprzewodowo do centrali Vitohome 200. Czujnik stosowany jest w połączeniu ze sterowaniem instalacją ogrzewania podłogowego; do każdego pomieszczenia konieczny jest jeden czujnik.

Można przyłączyć do 20 bezprzewodowych czujników temperatury w pomieszczeniu.

Czujnik ten można przyłączyć również do grzejników radiatorowych, o ile bezprzewodowy regulator grzejników nie może mierzyć temperatury lub nie może być obsługiwany. Może to być spowodowane niekorzystnym ułożeniem montażowym bezprzewodowych regulatorów grzejników.

Za pomocą regulatora temperatury można podwyższyć lub obniżyć temperaturę pomieszczenia o 5 K.

Przy pomocy przełącznika trybu pracy można nastawić następujące rodzaje eksploatacji:

- Automatyczny (zgodnie z profilem czasowym centrali Vitohome 200)
- Zabezpieczenie przed zamrożeniem
- Stały tryb grzewczy



Dane techniczne

Zasilanie prądowe

bateria litowa 3 V
(1 sztuki)

Żywotność baterii

5 (+1) lat

Moc nadawcza

maks. 10 mW

Odległość od Vitohome 200

do 12 m

Stopień zabezpieczenia

IP 32 wg normy EN 60529, do zapewnienia przez budowę/montaż

Sterowanie instalacją ogrzewania podłogowego

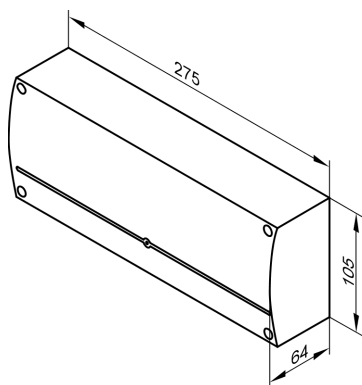
nr katalog. 7176 459

Sterowanie instalacją ogrzewania podłogowego steruje pracą siłowników (maks. 10).

Sterowanie to może regulować pracą maks. 6 obiegów: 2 obiegi z maks. 3 siłownikami i 4 obiegi z maks. 2 siłownikami.

Antenę do komunikacji z centralą Vitohome 200 należy zamówić oddzielnie.

Sterowanie instalacją ogrzewania podłogowego można zainstalować w szybie rozdzielacza obiegu grzewczego.



Dane techniczne

Napięcie znamionowe

230 V~

Częstotliwość znamionowa

50 Hz

Przyłącze elektryczne

2-biegunowy wtyk przyłączeniowy Euro z przewodem 1,9 m maks. 32 VA typowe 8 VA

Pobór mocy

24 V

Napięcie wyjściowe

0 do 55°C

Temperatura robocza

Stopień zabezpieczenia

IP 32 wg normy EN 60529, do zapewnienia przez budowę/montaż
JStY 2 x 2 x 0,8 mm, długość maks. 2 m

Przewód do anteny

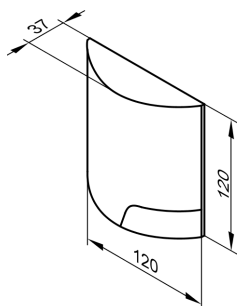
Antena

nr katalog. 7176 460

Do eksploatacji instalacji ogrzewania podłogowego z centralą Vitohome 200.

Antena montowana jest na ścianie i podłączona zdefiniowanymi zaciskami przewodem (w gestii inwestora) ze sterowaniem instalacją ogrzewania podłogowego.

Pojedyncze komponenty (ciąg dalszy)



Dane techniczne

Moc nadawcza	maks. 10 mW
Odległość od Vitohome 200	do 12 m
Stopień zabezpieczenia	IP 32 wg normy EN 60529, do zapewnienia przez budowę/montaż
Przewód sterowania instalacją ogrzewania podłogowego	JStY 2 x 2 x 0,8 mm, dług. maks. 2 m

Siłownik rozdzielacza obiegu grzewczego (24 V)

Nr katalog. 9572 045 (patrz cennik Vitoset)

Siłownik jest montowany na rozdzielaczu obiegu grzewczego i obsługiwany przez sterowanie instalacją ogrzewania podłogowego.

Dane techniczne

Napięcie znamionowe	24 V
Nastawa	w stanie bezprądowym zamknięty, z możliwością przestawienia na stan bezprądowy otwarty

Czas pracy	3 min
Skok	3 mm
Siła tłoczna	105 N
Pobór mocy w czasie pracy	3 W
Prąd włączenia	250 mA
Stopień zabezpieczenia	
poziomo	IP 42
pionowo	IP 44

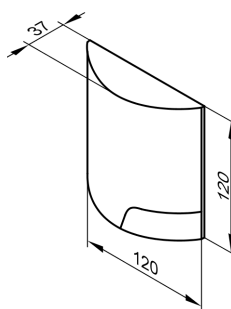
Bezprzewodowe sterowanie pracą kotła

nr katalog. 7176 463

Bezprzewodowe sterowanie pracą kotła zapewnia zgodną z zapotrzebowaniem temperaturę wody w kotle lub na zasilaniu. Przez magistralę KM-BUS sterowanie połączone jest z regulatorem Vitotronic (zamiast zdalnego sterowania Vitotrol). Centrala Vitohome 200 odbiera bezprzewodowo sygnał o zapotrzebowaniu na ciepło i przesyła go dalej do regulatora Vitotronic przez magistralę KM-BUS.

- Vitotronic 200, typ KW1, KW2, KW4 lub KW5
- Vitotronic 300, typ KW3
- Vitotronic 200, typ HO1, do kotłów wiszących
- Vitotronic 050, typ HK1W, HK1S, HK3W lub HK3S

Przyciski „Tryb oszczędnościowy”, „Tryb „Party”” oraz program wakacyjny na regulatorze Vitotronic są nieczynne.



Dane techniczne

Napięcie znamionowe	24 V
Pobór prądu z magistrali KM-BUS	maks. 6 mA
Temperatura robocza	do 55 °C
Odległość od Vitohome 200	do 12 m
Stopień zabezpieczenia	IP 32 wg normy EN 60529, do zapewnienia przez budowę/montaż

Adapter do bezprzewodowego regulatora grzejników

Bezprzewodowe regulatory grzejników wyposażone są w przylącze M 30 x 1,5 dla dolnej części zaworu termostatu firmy Heimeier. Wyroby innych producentów wymagają ew. adapterów/ przedłużaczy.

Adapter:

- do zaworów grzejników M 30 x 1,5 do ograniczania skoku (nr katalog. 7176 478)
- do zaworów grzejników Danfoss RA i VKO, seria 2 i 3 (nr katalog. 7176 464)
- do innych zaworów grzejników na zapytanie

Uruchamianie

Nr katalog. 7000 194 (należy uwzględnić w zamówieniu)

Uruchamianie obejmuje:

- Uruchomienie systemu
- Kontrola centrali domowej i wszystkich urządzeń regulacyjnych pod kątem prawidłowej pracy
- Przeszkolenie klienta w zakresie obsługi włącznie z przykładową nastawą profili użytkownika (profil czasowy, Lifestyle, itp.)


Warunki uruchomienia:

- Montaż centrali VitoHome 200 został zakończony, podłączenie do zasilania wykonane
- Bezprzewodowe regulatory grzejników z adapterami zamontowane i baterie włożone

- Bezprzewodowe czujnik(i) temperatury w pomieszczeniu zamontowane i baterie włożone
- Montaż sterowania instalacją ogrzewania podłogowego został zakończony, podłączenie do zasilania wykonane
- Antena została zainstalowana i podłączona do sterowania instalacją ogrzewania podłogowego
- Siłowniki rozdzielacza obiegu grzewczego zainstalowane, strefy ogrzewania podłogowego prawidłowo przyporządkowane i opisane

W sprawie terminu proszę skontaktować się z przedstawicielstwem handlowym naszej firmy.

Sprawdzona jakość

 Oznakowanie CE zgodne z istniejącymi dyrektywami UE.



Znak VDE wg EN 60 730-1

Wydrukowano na papierze ekologicznym,
wybielonym i wolnym od chloru



Zmiany techniczne zastrzeżone!

Viessmann Sp. z o.o.
ul. Karkonoska 65
53-015 Wrocław
tel.: (071) 36 07 100
faks: (071) 36 07 101
www.viessmann.com

5824 295-2 PL