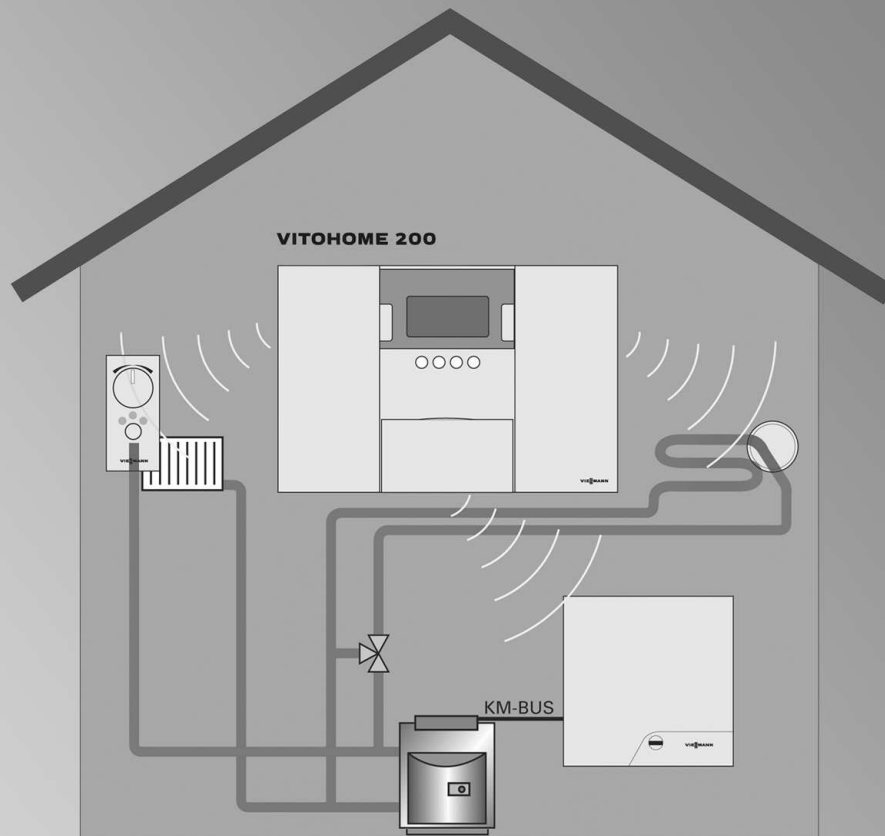


Datenblatt

Zur Projektierung der Vitohome 200



Ablagehinweis:
Mappe Vitotec, Register 18

Projektierung der Vitohome 200

Für Heizungsanlage mit Radiatoren-Heizkörpern und/oder Fußbodenheizung.
Muß vom Heizungsfachbetrieb/Besteller ausgefüllt werden.

Projektierung der Einzelraum-Temperaturregelung

Montageort

- Max. zulässige Entfernung zwischen Vitohome 200 und Komponenten: 12 m
Je nach Wand- und Deckenaufbau kann sich die max. Reichweite der Vitohome 200 verringern. Im Zweifelsfall bitte Rücksprache mit Fa. KBM (siehe Seite 5).

- Montagehöhe für Vitohome 200: ca. 1,5 m
- Anbringung an einer für den Nutzer gut zugänglichen Stelle.
Zur besseren Ausnutzung der Funkreichweite z.B. im Hausflur montieren.

Komponenten

- **Radiatorenheizkreise:**
Pro Vitohome 200 können max. 30 Funk-Heizkreisregler und 20 Funk-Raumtemperatursensoren in insgesamt 30 Räumen gesteuert werden.
- **Fußbodenheizkreise:**
Pro Vitohome 200 können max. 3 Fußbodenheizungssteuerungen gesteuert werden. An jede Fußbodenheizungssteuerung können max. 6 Regelkreise mit insgesamt max. 10 Stellantrieben angeschlossen werden.

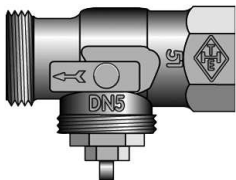
Die Festlegung der Komponenten wird am Beispiel weiter unten erläutert.

Vorgehensweise

1. Vorhandene Ventilart bestimmen, siehe Seite 5.
2. Skizze zur Anlagenhydraulik (Heizkreise) erstellen (siehe Beispiel Seite 2).
3. Pro Etage eine Skizze über die Heizkörperregler und/oder die Regelkreise der Fußbodenheizung erstellen. Heizkörperregler und Regelkreise fortlaufend nummerieren (siehe Beispiel Seite 3).
4. Komponenten für Radiatoren- und Fußbodenheizkreise festlegen und in die Tabellen auf Seite 7 und 9 eintragen.
5. Zusätzliche Informationen/Bemerkungen auf Seite 10 angeben.
6. Bestell-Liste auf Seite 11 ausfüllen.
7. Alle ausgefüllten Formulare (Seite 5 bis Seite 11) an Ihre Viessmann Niederlassung oder Ihren Verkaufsberater weiterleiten.

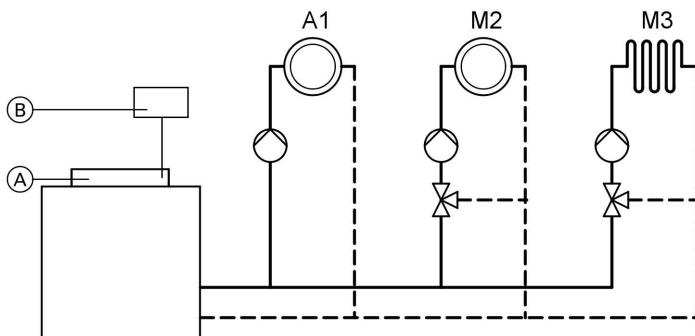
Beispiel zur Projektierung

1. Vorhandene Ventilart



Eckventil M30 x 1,5

2. Skizze zur Anlagenhydraulik



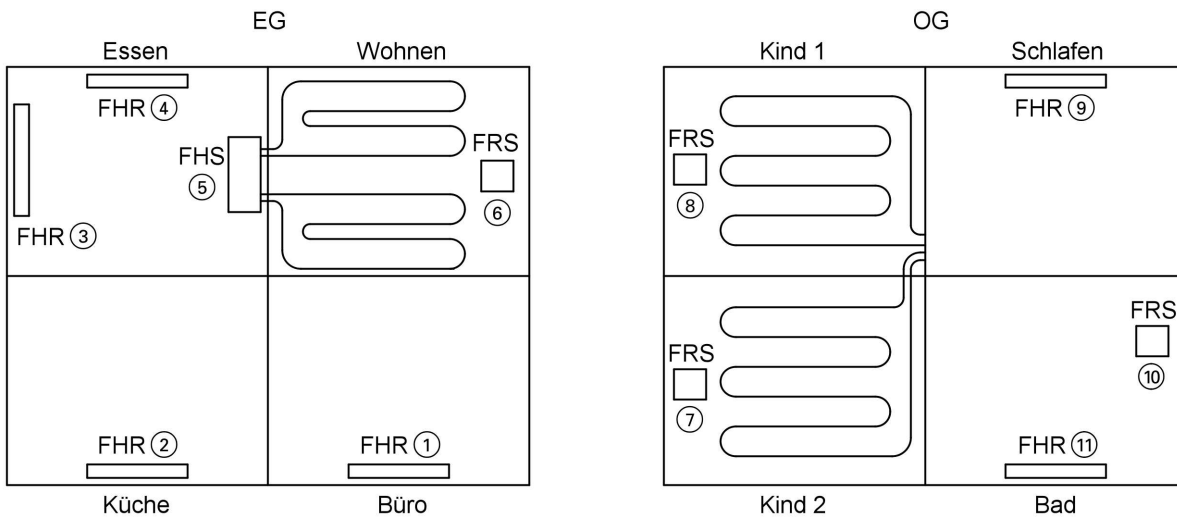
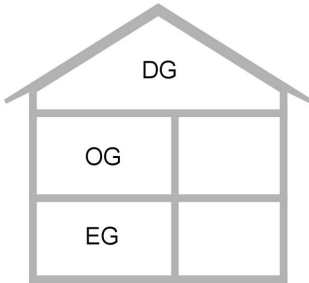
- (A) Vitotronic 300, Typ KW3
- (B) Funk-Kesselansteuerung für wärmebedarfsgerechte Kessel- bzw. Vorlauftemperatur (optional)

- A1 Heizkreis ohne Mischer
- M2 Heizkreis mit Mischer
- M3 Fußbodenheizkreis mit Mischer

Beispiel zur Projektierung (Fortsetzung)

3. Pro Etage eine Skizze über Radiatorenheizkörper und Regelkreise der Fußbodenheizung

Die benötigten Funk-Heizkörperregler für die Radiatorenheizkörper und Funk-Raumtemperatursensoren für die Regelkreise der Fußbodenheizung werden fortlaufend nummeriert.



FHR Funk-Heizkörperregler
 FHS Fußbodenheizungssteuerung
 FRS Funk-Raumtemperatursensor

Zuordnung der Räume zu Heizkreisen:

A1 Bad
 M2 Büro, Küche, Essen, Schlafen
 M3 Wohnen, Kind 1, Kind 2

Hinweis

- In jedem Raum mit Fußbodenheizkreis ist ein Funk-Raumtemperatursensor erforderlich.
- Für jeden Radiatorenheizkörper ist ein Funk-Heizkörperregler erforderlich.
- Bei verbauten Radiatorenheizkörpern ist ein Funk-Raumtemperatursensor zur Erfassung der Raumtemperatur erforderlich.

4. Komponenten für Radiatoren- und Fußbodenheizkreise festlegen

Radiatorenheizkreis A1

Geschoss	Raumname	Nummer des Funk-Heizkörperreglers	Adapter für Funk-Heizkörperregler	Nummer des Funk-Raumtemperatursensors
OG	Bad	⑪	M30 x 1,5	⑩

Radiatorenheizkreis M2

Geschoss	Raumname	Nummer des Funk-Heizkörperreglers	Adapter für Funk-Heizkörperregler	Nummer des Funk-Raumtemperatursensors
EG	Büro	①	M30 x 1,5	—
EG	Küche	②	M30 x 1,5	—
EG	Essen	③	M30 x 1,5	—
EG	Essen	④	M30 x 1,5	—
OG	Schlafen	⑨	M30 x 1,5	—

Beispiel zur Projektierung (Fortsetzung)

Fußbodenheizkreis M3 mit Fußbodenheizungssteuerung ⑤

Geschoss	Raumname	Nummer des Funk-Raumtemperatursensors	Anzahl Stellantriebe
EG	Wohnen	⑥	2
OG	Kind 1	⑧	1
OG	Kind 2	⑦	1
			4
			Summe Stellantriebe, max. 10

5. Zusätzliche Information

- Installierte Kesselkreisregelung:
Votronic 300, Typ KW3 für einen Heizkreis ohne Mischer und zwei Heizkreise mit Mischer

6. Bestell-Liste ausfüllen

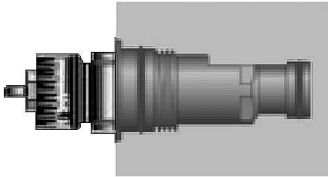
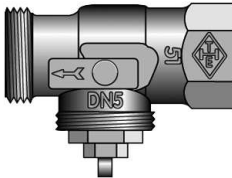
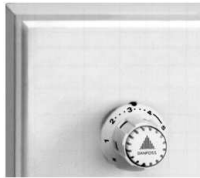
Pos.	Komponente	Best.-Nr.	Anzahl
1	Vitohome 200	7176 455	1
2	Funk-Heizkörperregler	7176 457	6
3	Adapter für Funk-Heizkörperregler für Heizkörperventil M30 x 1,5 für Heizkörperventil Danfoss RA und VKO, Serie 2 und 3	7176 478 7176 464	6
4	Funk-Raumtemperatursensor	7176 458	4
5	Fußbodenheizungssteuerung	7176 459	1
6	Funkantenne	7176 460	1
7	Stellantrieb für Heizkreisverteiler, 24 V	9572 045	4
8	Funk-Kesselansteuerung	7176 463	1

Hinweis

- Für jede Fußbodenheizungssteuerung ist eine Funkantenne erforderlich.
- Die Funk-Kesselansteuerung ist nur in Verbindung mit Vitotronic-Regelungen (siehe Seite 10) einsetzbar.

Formulare

Ventilart der Radiatoren-Heizkörper bestimmen

Ventilart	Hersteller
<input type="checkbox"/> Kompaktheizkörper <div style="text-align: center; margin-top: 20px;">  </div>	
<input type="checkbox"/> Durchgangs- oder Eckventil <div style="text-align: center; margin-top: 20px;">  </div>	
<input type="checkbox"/> Integrierte Ventilgarnitur <div style="text-align: center; margin-top: 20px;">  </div>	

Falls der Hersteller unbekannt ist, das Herstellersymbol des Ventils und die Maße des Ventils skizzieren, möglichst mit Gewindesteigung (siehe Beispiel).

Falls kein Hersteller erkennbar ist, bitte Rücksprache:

Fa. KBM GmbH Maschinen und Elektrotechnik

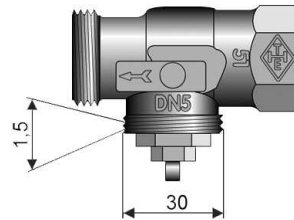
Ansprechpartner: Herr Manfred Klein

Tel.: 0 64 52 / 91 14 - 24

Mobil: 0172 / 8 36 81 57

Fax.: 0 64 52 / 91 14 - 33

Beispiel:



Ventil Heimeier mit Gewindedurchmesser 30 mm und Gewindesteigung 1,5 mm (M30 x 1,5)

Skizzenfeld

Skizzen: Analagenhydraulik, Radiatorenheizkörper und Regelkreise der Fußbodenheizung (Etagenweise)

Hinweis

- In jedem Raum mit Fußbodenheizkreis ist ein Funk-Raumtemperatursensor erforderlich.
- Für jeden Radiatorenheizkörper ist ein Funk-Heizkörperregler erforderlich.
- Bei verbauten Radiatorenheizkörpern ist ein Funk-Raumtemperatursensor zur Erfassung der Raumtemperatur erforderlich.

Formulare (Fortsetzung)

Komponenten für Radiatorenheizkreise

Radiatorenheizkreis A1

Geschoss	Raumname	Nummer des Funk-Heizkörperreglers	Adapter für Funk-Heizkörperregler	Nummer des Funk-Raumtemperatursensors

Radiatorenheizkreis M__

Geschoss	Raumname	Nummer des Funk-Heizkörperreglers	Adapter für Funk-Heizkörperregler	Nummer des Funk-Raumtemperatursensors

Formulare (Fortsetzung)

Radiatorenheizkreis M_____

Geschoss	Raumname	Nummer des Funk-Heizkörperreglers	Adapter für Funk-Heizkörperregler	Nummer des Funk-Raumtemperatursensors

Formulare (Fortsetzung)

Komponenten für Fußbodenheizkreise

Fußbodenheizkreis M_____ mit Fußbodenheizungssteuerung _____

Geschoss	Raumname	Nummer des Funk-Raumtemperatursensors	Anzahl Stellantriebe
			Regelkreis 1 max. 3 Stellantriebe
			Regelkreis 2 max. 3 Stellantriebe
			Regelkreis 3 max. 2 Stellantriebe
			Regelkreis 4 max. 2 Stellantriebe
			Regelkreis 5 max. 2 Stellantriebe
			Regelkreis 6 max. 2 Stellantriebe
			Summe Stellantriebe max. 10

Fußbodenheizkreis M_____ mit Fußbodenheizungssteuerung _____

Geschoss	Raumname	Nummer des Funk-Raumtemperatursensors	Anzahl Stellantriebe
			Regelkreis 1 max. 3 Stellantriebe
			Regelkreis 2 max. 3 Stellantriebe
			Regelkreis 3 max. 2 Stellantriebe
			Regelkreis 4 max. 2 Stellantriebe
			Regelkreis 5 max. 2 Stellantriebe
			Regelkreis 6 max. 2 Stellantriebe
			Summe Stellantriebe max. 10

Fußbodenheizkreis M_____ mit Fußbodenheizungssteuerung _____

Geschoss	Raumname	Nummer des Funk-Raumtemperatursensors	Anzahl Stellantriebe
			Regelkreis 1 max. 3 Stellantriebe
			Regelkreis 2 max. 3 Stellantriebe
			Regelkreis 3 max. 2 Stellantriebe
			Regelkreis 4 max. 2 Stellantriebe
			Regelkreis 5 max. 2 Stellantriebe
			Regelkreis 6 max. 2 Stellantriebe
			Summe Stellantriebe max. 10

Zusatzinformationen

Hinweis

Die Funk-Kesselansteuerung ist nur in Verbindung mit folgenden Vitotronic-Regelungen einsetzbar.

Installierte Kesselkreisregelung:

- Vitotronic 200, Typ KW1/KW4
Ein Heizkreis ohne Mischer
- Vitotronic 200, Typ KW2/KW5
Ein Heizkreis ohne Mischer und/oder ein Heizkreis mit Mischer
- Vitotronic 300, Typ KW3
Ein Heizkreis ohne Mischer und/oder zwei Heizkreise mit Mischer
- Wandgerät mit Vitotronic 200, Typ H01

Bemerkungen:

Z.B. Adapter, Name/Fabrikat des Fußbodenheizung-Verteilers, etc.

Formulare (Fortsetzung)

Bestell-Liste für Vitohome 200

Heizungsfachbetrieb

Name	_____	Anlagenbetreiber	_____
Kunden-Nr.	_____	Straße	_____
Straße	_____	PLZ, Ort	_____
PLZ, Ort	_____	Tel.	_____
Tel.	_____	Fax.	_____
Fax.	_____		

Pos.	Komponente	Best.-Nr.	Anzahl	Preis (Euro)
1	Vitohome 200	7176 455		
2	Funk-Heizkörperregler	7176 457		
3	Adapter für Funk-Heizkörperregler für Heizkörperventil M30 x 1,5	7176 478		
	für Heizkörperventil Danfoss RA und VKO, Serie 2 und 3	7176 464		
4	Funk-Raumtemperatursensor	7176 458		
5	Fußbodenheizungssteuerung	7176 459		
6	Funkantenne	7176 460		
7	Stellantrieb für Heizkreisverteiler, 24 V	9572 045		
8	Funk-Kesselansteuerung	7176 463		

Hinweis

- Für jede Fußbodenheizungssteuerung ist eine Funkantenne erforderlich.
- Die Funk-Kesselansteuerung ist nur in Verbindung mit Vitotronic-Regelungen (siehe Seite 10) einsetzbar.

Alle ausgefüllten Formulare (Seite 5 bis Seite 11) an Ihre Viessmann Niederlassung oder Ihren Verkaufsberater weiterleiten.

Bemerkungen:

 Gedruckt auf umweltfreundlichem,
chlorfrei gebleichtem Papier

Technische Änderungen vorbehalten!

Viessmann Werke GmbH&Co KG
D-35107 Allendorf
Telefon:06452 70-0
Telefax:06452 70-2780
www.viessmann.de

5811 352